

42047



MODELO DE UTILIDAD

por "Un plumier".

a favor de Don Luis MORELL SOLA, de nacionalidad española,
domiciliado en Barcelona, calle Nicaragua, nº 13.

=====

MEMORIA DESCRIPTIVA

5

Se refiere el presente modelo de utilidad a un plumier que se caracteriza por la particular disposición y contenido de su tapa corrediza, que le hace útil y ameno al mismo tiempo.

10

En la hoja de dibujos que acompaña a la presente memoria, aparece representado el plumier que nos ocupa,

42047



mostrándole: Fig. 1, un planta; Fig. 2, de frente; y Fig. 3, en perspectiva.

Constituye el plumier de referencia una caja 1 cerrable mediante la tapa corrediza 2 en cuya parte central superior se configura un saliente longitudinal 3 que siendo hueco, contacta por un extremo con un afilador de lápices 4 cuya entrada está a nivel del borde de la tapa, presentando dicho saliente en su cara superior unos agujeros 5 de perfil cualquiera a cuyo través pueden leerse las indicaciones correspondientes contenidas en un cilindro o varilla interior giratorio 7 maniobrable por el botón externo 6 que sobresale por el otro extremo se la tapa, existiendo relación, si se quiere, entre las inscripciones del cilindro y otras externas dispuestas junto a los agujeros (en el caso representado, sin caracter limitativo, dicha relación es una tabla de multiplicar).

Desde las aristas longitudinales de base del saliente central superior 3 hasta los bordes laterales de la tapa, se determinan respectivos planos inclinados 9-9' conteniendo aquellos, gradmaciones para medir longitudes, configurándose en uno o en ambos de dichos planos inclinados una concavidad longitudinal 8, apropiada para retener el lápiz, pluma u otros utensilios similar en ella colocado.

En la ejecución práctica del plumier según queda descrito, podrá ser cualquiera apropiado el material constitutivo de sus diversas partes, aunque preferentemente será plástico, pudiendo asimismo variar todos aquellos detalles constructivos y configurativos que no afecten a su esencialidad.



N O T A

Se reivindica como objeto del presente modelo de utilidad:

19.- Un plumier caracterizado por el hecho de consti-
 5 tuirle un ~~caja~~ (1) cerrable mediante tapa corrediza (2) confi-
 gurándose en la parte central superior de ésta, un saliente lon-
 gitudinal hueco (3) que por un extremo contacta con un afilador
 de lápices (4) cuya entrada está a ras de uno de los extremos
 10 de la tapa, presentando dicho saliente en su cara superior, agu-
 jeros de perfil cualquiera (5) a cuyo través pueden leerse las
 inscripciones correspondientes contenidas en una varilla o ci-
 lindro interior giratorio (7) maniobrable por un botón (6) que
 sobresale por el otro extremo de la tapa, determinándose en ca-
 da lado del saliente central (3), respectivos planos inclinados
 15 en cuyos bordes (9-9°) hay grabadas o impresas graduaciones pa-
 ra medir longitudes, configurándose en uno o en ambos de di-
 chos planos inclinados una concavidad longitudinal (8) apropia-
 da para retener el lápiz, pluma o utensilio similar en ella o
 en ellas colocado.

20.- UN PLUMIER.

20 Y todo cuanto afecte a la esencialidad de lo muestra-
 do en los adjuntos dibujos y descrito en la presente memoria
 que consta de tres hojas foliadas y mecanografiadas por una
 sola cara.

Barcelona, 13 mayo 1.954.

LUIS MOREIL SOIA

P/a



FIG. 1

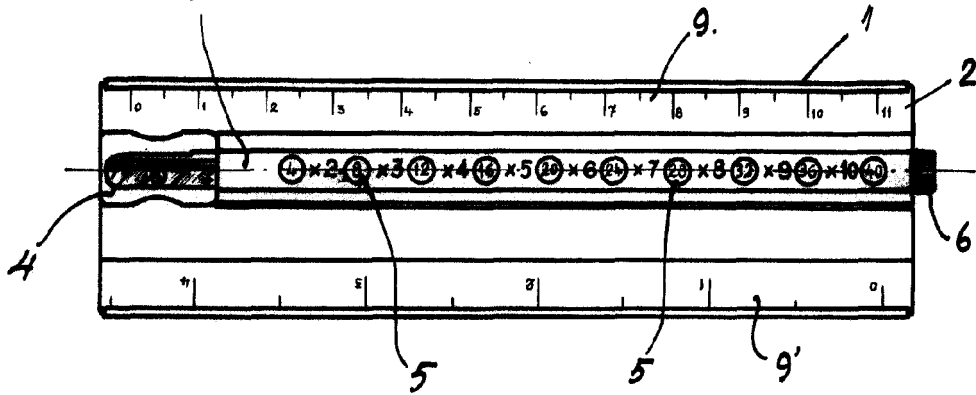


FIG. 2

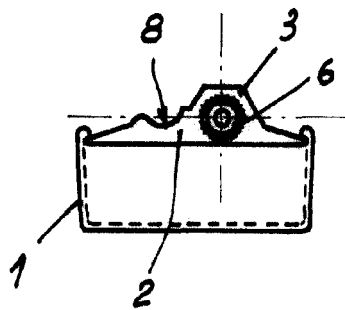
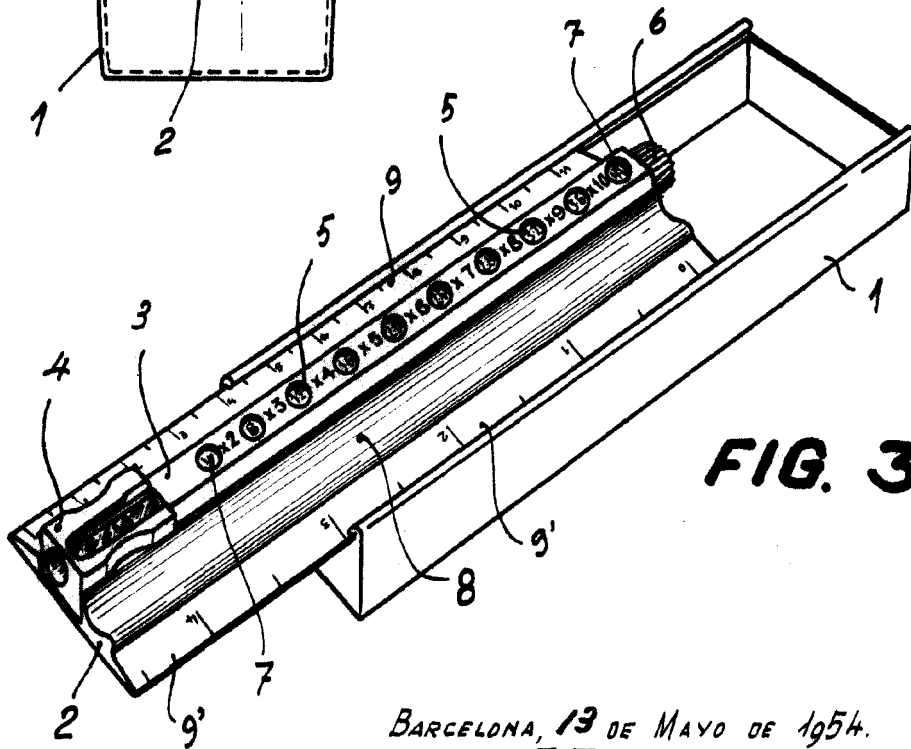


FIG. 3



BARCELONA, 13 DE MAYO DE 1954.

L. Luis Morell Sola