

41998



Memoria Descriptiva

para

un Modelo de Utilidad, por veinte años,

a favor de

Don Benigno Fernández Gorrochategui

-nacionalidad española-

residente en

Bilbao - Vizcaya -

Bailén, 11 y 13

por:

* Refuerzo para los bolsillos de los pantalones *



El presente modelo de utilidad se refiere a un refuerzo para los bolsillos de los pantalones, destinado a aumentar las condiciones de resistencia de la parte inferior de los mismos, que como es sabido se deterioran rápidamente al llevar en ellos llaves u otros objetos, dando lugar a la pérdida de ellos o al menos de algunas monedas.

Esencialmente el refuerzo cuyo modelo se reivindica consiste en una pieza de doble tela o tejido adecuado, que se coloca cubriendo exteriormente o adaptada interiormente al tercio inferior del bolsillo, sujeta mediante costura adecuada.

Dentro de las reivindicaciones que se establecen pueden hacerse refuerzos de las formas y tamaños que convengan a los bolsillos de los distintos pantalones, utilizando en cada caso la tela o tejido que se juzgue adecuado y disponiéndolos en el interior o en el exterior, según la resistencia que deba proporcionar y la facilidad de su colocación; pero como tales variaciones, así como las que puedan hacerse en detalles de presentación no afectan a la esencialidad reivindicada, los refuerzos que se establezcan con cualquiera de esas modificaciones, no serán sino variantes igualmente comprendidas y protegidas por el presente registro.

En esta idea las adjuntas figuras corresponden únicamente a una forma de ejecución, sin carácter alguno limitativo, que se presenta a título de ejemplo de realización, para concretar cuanto se dice en esta memoria descriptiva.

La figura 1ª muestra la disposición de bolsillo que



se reivindica sobre una vista de conjunto de un pantalón, cortado parcialmente para dejar ver dicho bolsillo.

La figura 2ª se refiere al detalle ampliado de la disposición a que nos referimos.

5

La figura 3ª, de modo análogo, presenta el refuerzo del bolsillo.

10

Con referencia a tales figuras y a los números que sobre ellas designan los detalles de los elementos representados, que interesan a los fines de esta memoria, la descripción de los mismos es como sigue:

15

El bolsillo -2-, unido por su borde -6- al pantalón -1- y que tiene su boca o abertura -3-, lleva su parte inferior protegida mediante el refuerzo -4-, que es una pieza de la misma forma que la parte inferior de dicho bolsillo, que se encaja en ella exterior o interiormente y se sujeta mediante la costura -5-.

Esta pieza -4- de refuerzo usualmente estará formada por una doble tela o tejido, apropiado para resistir a la acción de los objetos que puedan llevarse en el bolsillo.

- - - - -



N O T A

Este Modelo de Utilidad, consta de las siguientes reivindicaciones:

5 1ª. Refuerzo para los bolsillos de los pantalones, caracterizado porque está constituido por una pieza de doble tela o tejido adecuado, colocada cubriendo exteriormente el tercio inferior del bolsillo, o adaptada en el interior del mismo, y sujeta mediante cosido.

10 2ª. Refuerzo para los bolsillos de los pantalones. Según se describe y reivindica en esta memoria descriptiva.

Se detalla e ilustra con los planos que a la misma se acompañan.

15 Y que consta de cuatro hojas, foliadas y escritas a máquina por una sola de sus caras.

Madrid, a 18 MAY. 1904
GUILLERMO NOBE
P. P.

Bat^a.

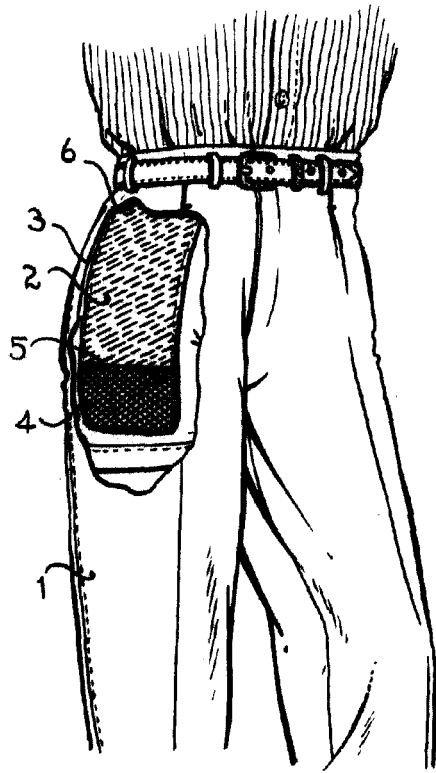


FIG. 1

FIG. 2

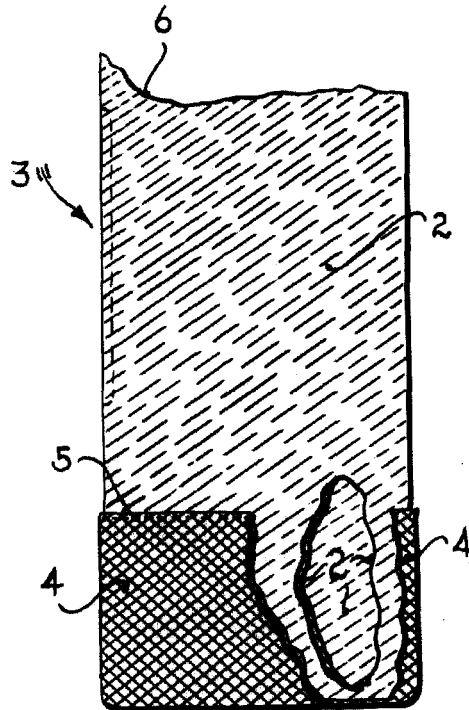
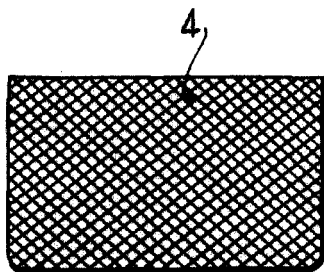


FIG. 3



ESCALA VARIABLE
GUILLERMO ROEB