

41994



MEMORIA DESCRIPTIVA

del Modelo de Utilidad, por 20 años, solicitado a favor de Dona Cristina AMIGÓ Gómez, de nacionalidad Española, residente en Barcelona, calle de Valencia numero 233, por " UN ENCENDEADOR PITILLERA ".

El Modelo, que es objeto de la presente memoria, hace referencia a un estuche mixto de las dos cualidades que indica su enunciado, y está dotado de la particular forma de una pistola automática, elaborada en material plástico de color negro, comprendiendo en la cavidad interior de su culata, el espacio destinado a contener los cigarrillos y en el espacio del cañón, un pequeño encendedor, cuya tapa está relacionada con el gatillo y el borde del cañón de tal modo, que al efectuar el disparo, no sólo se pone en marcha el dispositivo de encendido, sino que la cabeza del mechero sale completamente por la boca del cañón.

Presenta , además, la particularidad de una correlación automática, toda vez que el gatillo es el agente



15 causal del funcionamiento de sus dos elementos y estos se producen consecutivamente a una sola operación, que es la de apretar dicho gatillo con el dedo, en dos tiempos, o sea que a la primera presión, se produce la apertura de la tapa que descubre el estuche de cigarrillos, y a la se
20 gunda presión, se dispara y enciende el mechero, que aparece libremente en condiciones de efectuar su cometido .

La explicación de este doble efecto, se halla en la disposición apropiada del gatillo, provisto de los corres
pondientes resortes, representándose en los dibujos de
25 la hoja adjunta y a título de ejemplo, una forma de reali
zación práctica del encendedor pitillera objeto del pre
sente Modelo de Utilidad, que se ha dibujado completo y en
perspectiva en la figura 1 y seccionado esquemáticamen
te en la figura 2, poniendo de manifiesto su estructura -
30 interior.

Su elemento primordial de acción, es el gatillo -1- que se desliza horizontalmente hacia atrás, por la presión - que se le imprime con el dedo, y hacia adelante en movi
miento de regresión, por un resorte de muelle -2- que se
35 asienta en una entalladura del culatín. Este gatillo en
garza mediante un pasador, a una pieza metálica -3- con
forma de uñete, que retiene o libera una pestanía -4- del
borde interior de la tapa -14-. Esta pieza tiene además -
en su centro un ojal de colisa arqueado por el que se in
40 troduce el pivote -5- de otra pieza también metálica -6-
de forma irregular, que así mismo termina anteriormente -
en otra uñeta que sirve para retener el reborde de la ba
se del encendedor -7-. Este se halla colocado en el inte



rior del cañón, siendo cilíndrico como él. La fuerza que
45 lo impulsa a salir, procede del resorte de muelle -8- ,
que queda contenido entre él y las paredes interiores de
la cacha o cubierta .

La tapa del mechero se abre por movimiento angular -
con punto de apoyo en el eje -9- y termina inferiormente
50 en un pequeño brazo de palanca -10- el cual queda reteni-
do por una brida -11-.

Existen además, dos resortes de muelle de acero de ti-
po de horquilla: uno -12- para mantener cerrada esta bri-
da -11- y otro -13- para obligar a elevarse la tapa -14-
55 del estuche -15-.

Por lo tanto el gatillo en su movimiento inicial, equi-
valente al curso que señala la flecha A de la figura 2 ,
leva hacia atrás la base de la pieza -1- que, contenida
por el tope -16-, debe inclinarse desprendiendo la uneta
60 del encaje de la tapa, la cual, por la reacción del resor-
te -13- se abre automáticamente. Siguiendo la presión del
gatillo en el curso equivalente al de la flecha B del di-
bujo, la pieza -3- que ya habrá recorrido la longitud de
su colisa, empezará a atraer al pivote -5- de la otra pa-
65 lancea -6- y haciéndola descender desprenderá su uneta del
reborde del encendedor. Este, impulsado fuertemente por -
el muelle -8- saldrá al exterior abierto y encendido pues-
to que su tapa unida por el enlace -11- habrá basculado y
actuado sobre la pieza de ignición.

70 El Modelo así descrito, lo ha sido a título de un ejem-
plo no limitativo de un caso de realización práctica del
mismo, teniendo en cuenta que en su fabricación podrá ex-



75

perimentar variantes de detalles que no alteren, cambien o modifiquen la esencialidad del Modelo de que se ha tratado.

=====N O T A=====

Se reivindica como objeto de este Modelo de Utilidad:-

1.- Un encendedor pitillera, esencialmente caracterizado por afectar la forma de una pistola automática en la que la pitillera queda constituida por la culata y el encendedor queda alojado en el cañón siendo accionados, la tapa de la pitillera y el encendedor, por un mecanismo combinado con el gatillo.

2.- Un encendedor pitillera, según reivindicación 1.-, caracterizado por un mecanismo de disparo que consta de un gatillo y de dos palancas, enlazados los tres elementos entre sí por pasadores de tal forma que dan lugar a que la presión experimentada por el gatillo, se realice en dos tiempos en el primero de los cuales acciona una palanca que libera una pestaña de la tapa del estuche, dejándolo abierto y en el segundo, arrastra a la segunda palanca que con su uñeta retenida por su borde inferior al encendedor, dejándolo en libertad de efectuar su cometido.

3.- Un encendedor pitillera según reivindicaciones 1ª y 2ª., caracterizado porque el encendedor posee en su tapa una palanca inferior la cual enlaza con una brida retenida en un pivote del interior de la cacha y al ser proyectado hacia adelante el encendedor y merced a la acción de la indicada brida bascula violentamente y acciona el

41994



mecanismo de ignición.

100 4º.- Un encendedor pitillera según reivindicaciones ante -
riores caracterizado porqué la salida de la cabeza del en -
cendedor fuera de la boca del cañón es motivada por la -
existencia de un resorte de muelle que se halla retenido -
en compresión en el lugar comprendido entre la base de -
105 aquel y la pared de la cachá o cubierta.

5º.- Un encendedor pitillera, según reivindicaciones ante -
riores, caracterizado porqué los movimientos de la tapa del
estuche y de la brida de sujeción de la tapa del encende -
dor se producen por la existencia de dos resortes de muelle
110 de acero de forma horquillada que apoyan sus extremos en -
los puntos adecuados.

6º.- Un encendedor pitillera.
Consta la presente memoria descriptiva de cinco hojas folia
114 das escritas por una sola cara.

Barcelona, 10 de Mayo de 1.954.

P. A.

M. L. MORA

M. L. Mora

41994

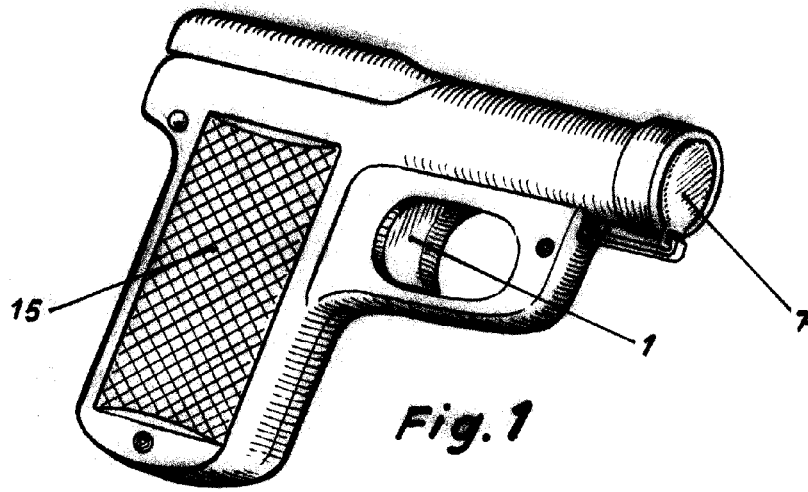


Fig. 1

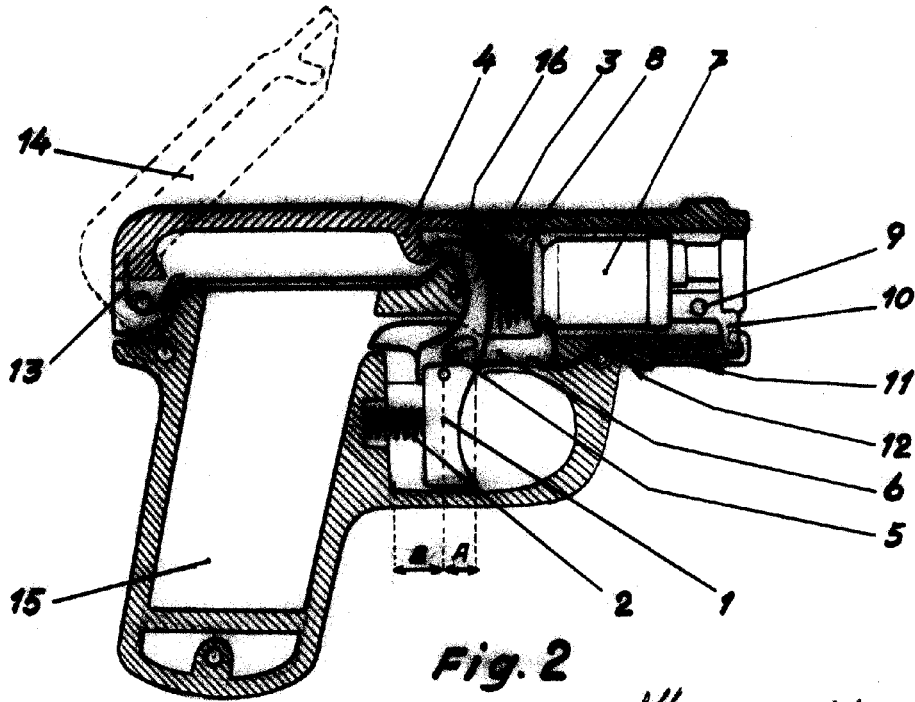


Fig. 2

BARCELONA 10 DE Mayo DE 1956
P. A.

M. L. MORA

D. P. J. J. J.

Escala variable