



41872

**MODELO DE UTILIDAD**

por veinte años

a favor de

**LA CASERA S.L.**

residente en Madrid

de nacionalidad española

Calle Tarragona 23.

P O R

"RECIPIENTE DE MATERIA PLÁSTICA APLICABLE A FRASCOS Y ENVASES  
PARA MANTENERLOS FRESCOS".

-----

**MEMORIA DESCRIPTIVA**  
-----

Consiste el objeto del presente Modelo de Utilidad caracterizado en el cuerpo de ésta memoria descriptiva de un recipiente de materia plástica aplicable a frascos y envases para mantenerlos frescos.

5 Hasta la fecha no se conoce en el mercado un recipiente de éstas características y máxime por sus especiales características que, lo hacen a todas luces muy interesantes para la aplicación a que se emplea y aplica.

Para la mejor comprensión del objeto del expresado recipiente se acompaña a la presente memoria descriptiva un plano ex-  
10



plicativo a título de ejemplo, en el cual pueden apreciarse las diferentes particularidades del mismo.

Para la mejor comprensión anteriormente expresada, apreciaremos en cada figura la exposición de la novedad y efectos de este Modelo de Utilidad.

En la Figa A se aprecia una vista de frente del recipiente expresado apreciándose en -1- el cordón que actúa de cierre del recipiente una vez colocado sobre el envase.

En -2- se aprecia un gollote elástica que sujeta al cuello del envase.

En -3- se aprecia la división en caso de ser uno o más compartimentos.

En -4- se aprecia el fondo o base del recipiente.

En -5- el propio recipiente.

En -6- se aprecia la parte que circunda al envase.

En la Figa -B- se aprecia una vista una vez colocados pedacitos de hielo en el compartimento o compartimentos que lleva el cuerpo o recipiente general y que circunda al envase.

En sentido de perfil se aprecian las mismas indicaciones y particularidades que, se ven en la figa -A-, y además como es en el empleo y una vez lleno del hielo correspondiente dicho recipiente.

En la Figura -C- se aprecia el expresado recipiente, pero con la debido expresión del cuerpo que circundará al envase y que se aprecia el espacio que queda alrededor del mismo.

Como claramente vemos en este recipiente que se coloca o mejor se expresa se enfunda en un frasco o envase, es portador en su alrededor de una o varias bolsas para verter en las mismas pedacitos de hielo o agua fría y que, como el frío virtualmente vá hacia abajo resultará que, el resto del recipiente o envase al poco tiempo de estar éste en acción comunicará el estado frío y se conseguirá la finalidad de refrescar y mantener en este estado a un frasco o recipiente.

Descrito suficientemente el objeto del presente Modelo de  
 45 Utilidad por veinte años solamente cabe hacerse constar que,  
 podrá ser objeto de mejoras, siempre y cuando no se altere  
 la esencialidad del mismo, no invalidándose el cambio de for-  
 ma ni materiales a emplear en su fabricación.

REIVINDICACIONES

50 Reivindica la firma que suscribe la propiedad y el derecho ex-  
 clusivo de fabricación en España y sus Dominios del objeto del  
 presente Modelo de Utilidad, caracterizado en las siguientes  
 reivindicaciones:

1. Recipiente de materia plástica aplicable a frascos y  
 55 envases para mantenerlos frescos, caracterizado esencialmen-  
 te por un doble cuerpo el cual el primero es el que tiene  
 la configuración del envase formando su base la parte baja  
 y la parte alta sujeta al cuello del frasco o envase.

2. Recipiente según reivindicación anterior, caracteriza-  
 60 do esencialmente, porque alrededor del cuerpo que circunda al  
 envase y partiendo de su sujeción de base se forman uno o  
 varios compartimentos a estilo de mochila para poderlos lle-  
 nar de elemento frío en líquido o en estado sólido y su par-  
 te superior ser cerrada para poder vertir el envase sin que  
 65 se salga el elemento que contengan los compartimentos, de  
 modo fácil de cerrar y abrir.

3. Por "RECIPIENTE DE MATERIA ELASTICA APLICABLE A FRAS-  
 COS Y ENVASES PARA MANTENERLOS FRESCOS".  
 Sean cuales fueren las circunstancias que concurren en la  
 70 esencialidad del presente Modelo de Utilidad.

Consta ésta memoria descriptiva de tres hojas mecanogra-  
 fiadas por una sola cara, numeradas, foliadas y acompañadas  
 de un plano explicativo a título de ejemplo.

Madrid siete de Mayo de 1954

Fig-A

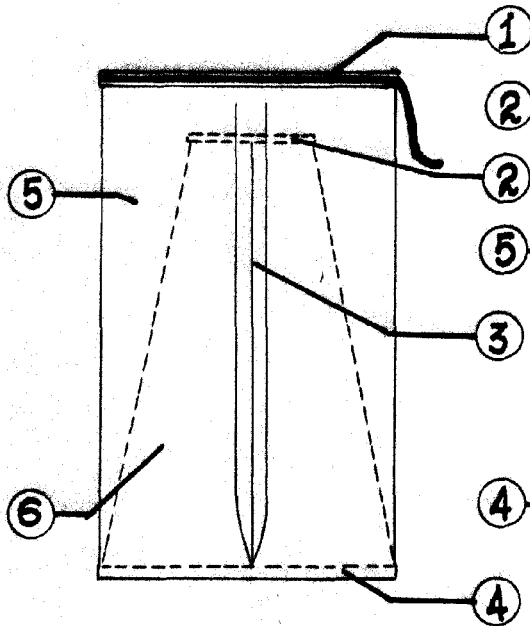


Fig-B

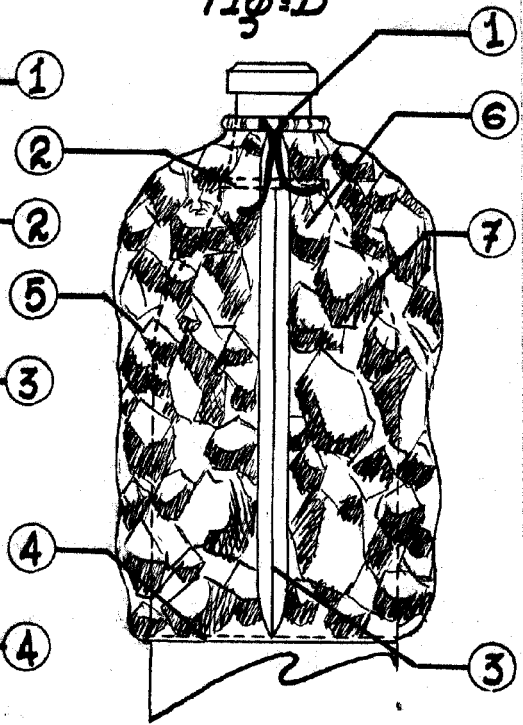
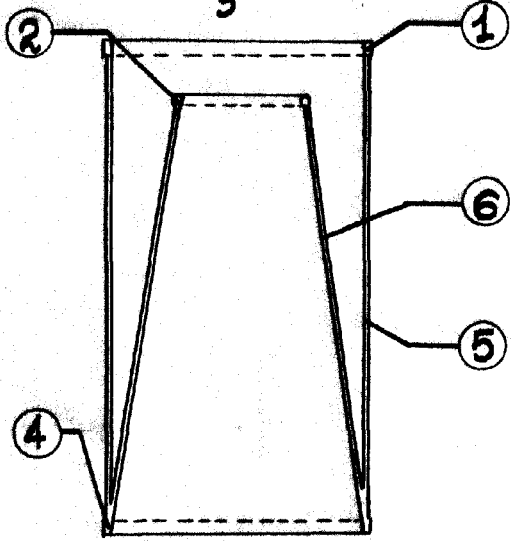


Fig-C



Escala variable  
Madrid 7 mayo 1.954  
P.A.  
*[Signature]*