



30 A

MODELO DE UTILIDAD

41759

MEMORIA DESCRIPTIVA

sobre:

"Palma perfeccionada".

=====

Solicitante : D. VICENTE NAVARRO MACIA, de nacionalidad española, residente en Elche, Alicante.

===

Las palmas para Domingo de Ramos, vienen siendo fabricadas con la sola utilización de las hojas de las palmeras, a las que se dan trenzados varios, en su caso, pero sin que tales hojas tengan otro adimento, salvo, claro es, los lazos o cintas que posteriormente a su obtención las sean adicionadas.

5. El presente Modelo de Utilidad se refiere a una palma perfeccionada que, a título de ejemplo no limitativo, se ilustra en el dibujo adjunto, con referencia al

10. cual:

30 ABR.

41759



15. Sobre las distintas tiras de la palma, 1, se disponen caprichosamente distribuidos pedacitos de papel dorado o de otro color, flores o similar, 2, que son adheridos a las mencionadas tiras, mediante grapas o similares, 3, resultando la palma así obtenida de un gran efecto artístico, al destacarse los pedacitos de papel dorado del conjunto de la palma.

20. Es fácilmente comprensible que serán variables los tamaños, número y proporciones de los pedacitos de papel dorado o similar, porque ello no afecta al fundamento del invento, dentro del cual, por lo tanto, queda comprendido.

N O T A

25. Descrita suficientemente la naturaleza del invento, así como la manera de realizarlo en la práctica, debe hacerse constar que las disposiciones anteriormente indicadas, son susceptibles de modificaciones de detalle, en cuanto no altere su principio fundamental, siendo lo que constituye la esencia del referido invento y por lo que se solicita Modelo de Utilidad por 20 años en España: "Palma perfeccionada"; caracterizándose por lo siguiente:

35. 1º.- Palma perfeccionada, caracterizándose porque sobre las distintas tiras de la misma y en número y disposición variables, se superponen pedacitos de papel dorado o de otro color, flores o similar.

40. 2º.- Palma perfeccionada, según reivindicación precedente caracterizándose porque los mencionados pedacitos de papel son adheridos o fijados a las tiras de la palma, mediante grapas.

- 3 - 41759



3^a.- Palma perfeccionada; tal y como queda
substancialmente descrito en la presente memoria e
ilustrado en los adjuntos dibujos.

Esta memoria consta de tres hojas escritas a

45. máquina por una sola cara.

30 ABR. 1954

Madrid,

VICENTE NAVARRO MACIA.

P.º de J. GOMEZ ACEB. y M.º de J.

41759



FIG. 1

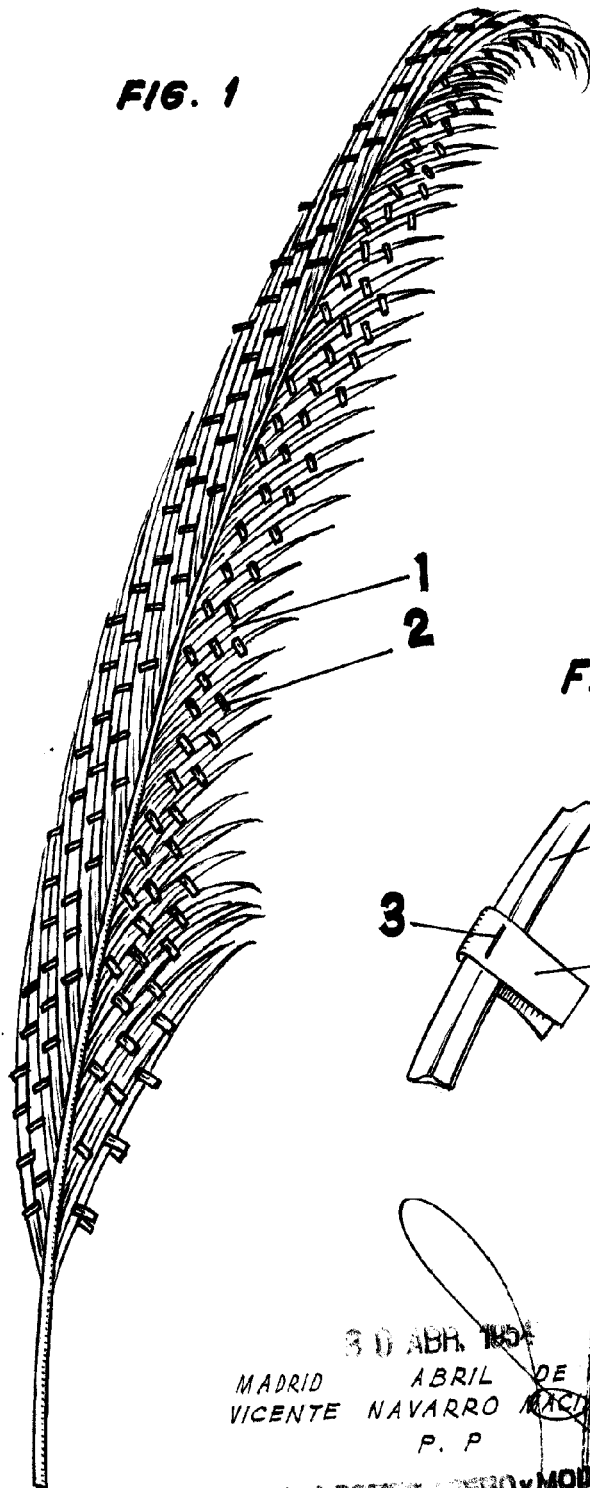
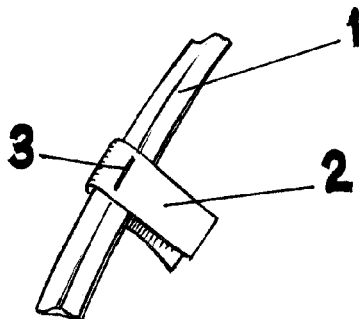


FIG. 2



30 ABR. 1954
MADRID ABRIL DE 1954
VICENTE NAVARRO MACIA
P. P

P. P. de J. GOMEZ ACELLO y MORENO

