

41682

41682.



MEMORIA DESCRIPTIVA

DEL

MODELO DE UTILIDAD

que por veinte años, para España y sus Posesiones, se solicita a favor de DON GREGORIO MARTIN VIEGAS, de nacionalidad española, domiciliado en HINOJOS (HUELVA-ESPAÑA), calle General Franco, 1, por: "UNA SILLA PLEGABLE".-

--0-0-0-0-0-0-0--

Este modelo que nos ocupa y cuyo registro se solicita, se caracteriza por estar constituido por una silla plegable de sencilla construcción, así como muy práctica, ya que una vez que no se utiliza es plegada con toda facilidad, ocupando de ésta forma un espacio muy reducido.

5

Esta silla está formada por un asiento (1-figs.1-2-3) formado por dos tiras laterales de cuadrillos de maderas, unidos y ensamblados entre sí mediante una serie de tiras planas convenientemente dispuestas, llevando en la parte anterior montado con movimiento articulado de giro un juego de patas traseras (2-figs.1-2-3) cons-

10



truidas de cuadradillos de madera, unidas y arriestradas entre sí por medio de una tira distanciadora (3-figs.2-3) que va fijada sobre ella, bién clavada, atornillada, etc., según se desee.

15 Las patas delanteras (4-figs.1-2-3) que van construidas de cuadradillos de madera, forman en su prolongación los laterales del espaldar constituido por un travesaño (5-figs.1-2) ancho y ligeramente curvado, el cual lleva acoplado perpendicularmente una tira central guía (6-figs.1-2) que le sirve de corredera al asiento al pasar por un hueco (7-fig.1) practicado en un cajillo formado
20 do sobre dicho asiento mediante dos tiras planas de madera fija al mismo, una (8-figs.1-3) colocada por la parte inferior y otra (9-figs.1-3) colocada en la parte superior y paralelamente a la anterior.

25 Las patas delanteras (4-figs.1-2-3) llevan en la parte inferior de las mismas acoplada y fija una tira distanciadora (10-figs.1-2-3) e igualmente otra (11-figs.2-3) un poco más arriba en la mitad aproximadamente, sirviéndole ambas de unión y arriestramiento entre ellas y además la tira (10-figs.1-2-3) para el descanso de los piés y la (11-figs.1-2-3) de soporte para el descanso
30 so del asiento.

Para el plegado de la silla se elevará con toda facilidad el asiento (1-figs.1-2-3) por la parte posterior, desliziéndose hacia arriba mediante la tira (6-figs.1-2) y el cajillo (7-fig.1) del asiento, haciendo giro las patas delanteras y traseras sobre el pequeño eje (12-figs.1-3) por el que estan unidas en
35 crucetas con movimiento articulado hasta quedar completamente plegada, formádo un solo plano, patas y asiento, quedádo así reducido su volumen a la mínima expresión.

40 Todo formádo la silla plegable que nos ocupa, la cual podrá ser construida en mayor o menor tamaño, así como en diferentes clases de materiales apropiados para ello, según se deta-



lla en los dibujos adjuntos que a título de ejemplo presentamos y en el que se representa:

La fig. 1.- Vista en perspectiva de la silla.

45

La fig. 2.- Vista en alzado y de frente, una vez plegada, y

La fig. 3.- Vista en alzado y de perfil en su proceso de plegado.

REIVINDICACIONES

50

Se reivindica como de la propia y nueva invención la propiedad y explotación exclusivas de:

55

1.- Una silla plegable, caracterizada por estar constituida por un asiento formado por dos tiras laterales de cuadrillos sobre los que van acopladas y fijas unas tiras paralelas de madera, llevando formado por su parte posterior un cajillo con ranura y en la parte anterior montado sobre unos ejes de giro un juego de patas traseras.

60

2.- Una silla plegable, según 1ª reivindicación, caracterizada por estar constituida por un juego de patas delanteras que en su prolongación forman los laterales del espaldar completando este un travesaño ancho ligeramente curvado y perpendicular a él una tira guía-corredera.

65

3.- Una silla plegable, según 1ª y 2ª reivindicación, caracterizada por llevar una serie de tiras distanciadoras como arriostramiento de las patas y para descanso del asiento y de los pies.

4.- "UNA SILLA PLEGABLE".-

Consta la presente memoria descriptiva de tres hojas numeradas y mecanografiadas en una sola cara a las que se acompañan un plano para su mejor comprensión.

MADRID, 27 Abril de 1.954.-

RODOLFO M. LA TORRE

R. M.

41682

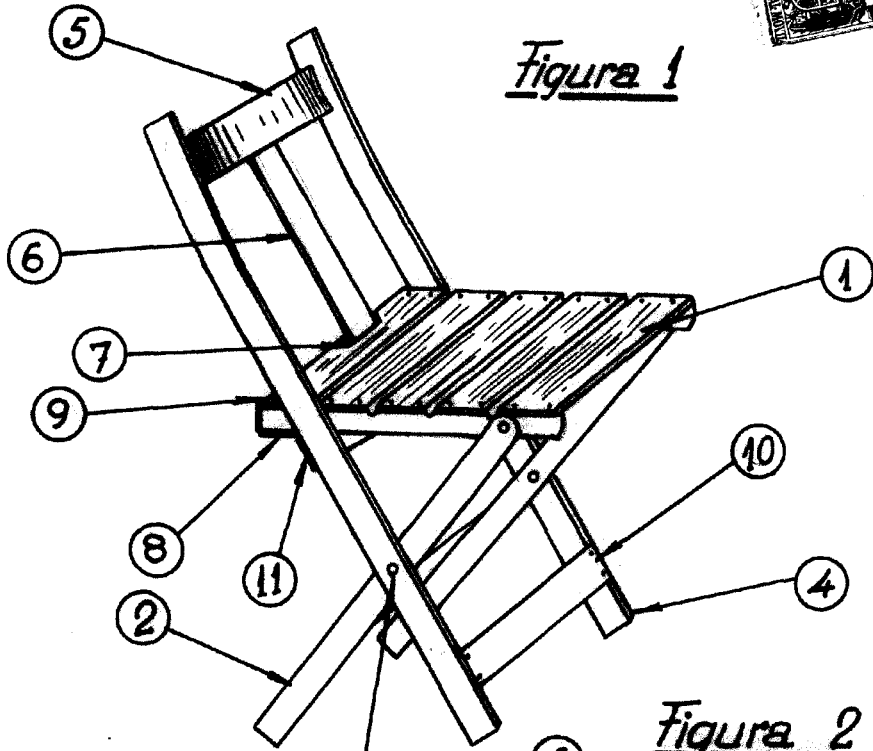
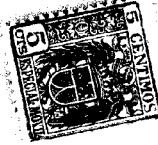


Figura 1

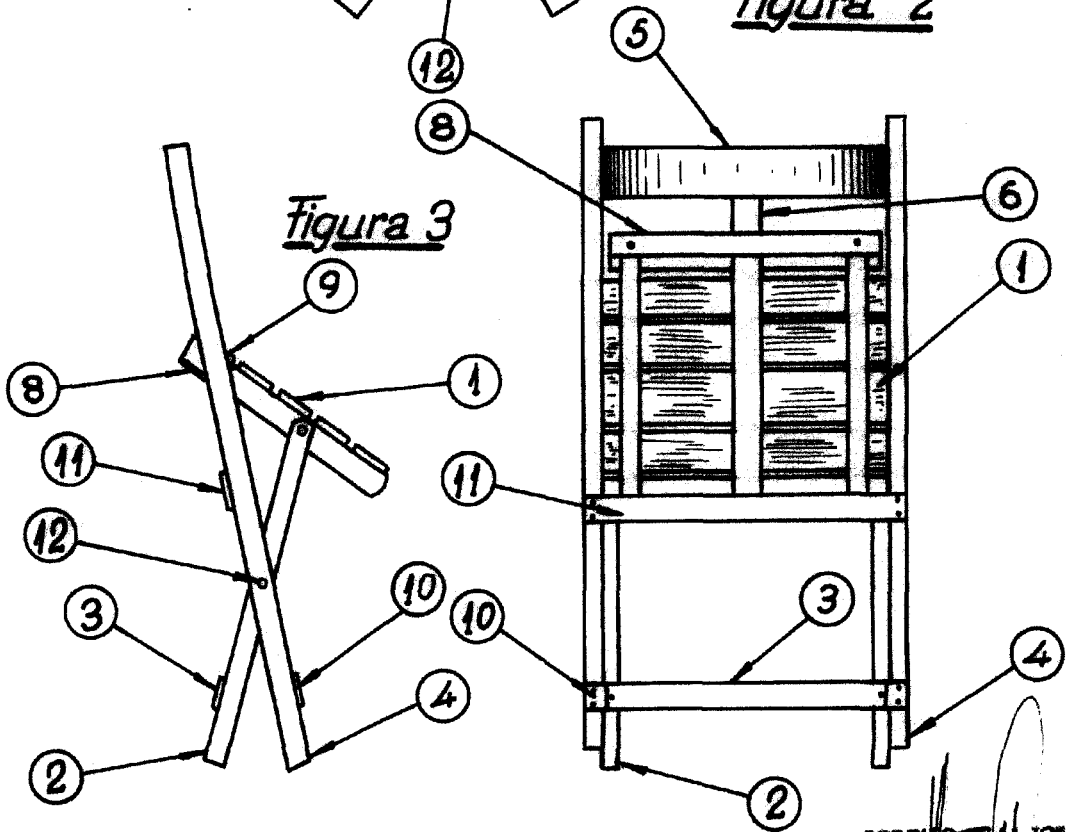


Figura 2

Figura 3

Escala: Variable.

RODOLFO LA TORE
S.R.L.

