

41489

41489.



M O D E L O D E U T I L I D A D

por VEINTE años

5.- en España, a favor de la r/s. CONTINENTAL IBERICA DE INCEN-
DIOS, S.A. entidad española y domiciliada en Madrid, calle
Zurbaran 2. que ha de recaer sobre:

“LANZA PARA ANHIDRIDO CARBONICO”.

M E M O R I A D E S C R I P T I V A .

10.- Resultado de la experiencia recogida en la industria
del ramo, tras ensayos efectuados por Continental Iberica de
Incendios, S.A. al objeto de lograr la mayor eficiencia del
presente Modelo de Utilidad recientemente suministrado por
la entidad peticionaria como via de prueba practica, a en-
tidades como la Direccion General de Antiaeronautica, Ind-
15.- dustrias españolas S.S. etc. y aceptado ya por estas, han pla-
mado los estudios realizados en el objeto de la presente
memoria, cuya propiedad desea proteger Continental Iberica
de Incendios S.A. registrandolo a su nombre como Modelo de
Utilidad.

20.- La presente memoria tiene por objeto describir
las características del Modelo de Utilidad, cuyo registro



se solicita, para garantizar a su concesionario la explotación exclusiva en todo el territorio nacional, colonias y protectorado, de Una lanza para anhídrido carbónico.

25.- El modelo de utilidad que se trata de registrar está constituido esencialmente por un difusor que es el órgano principal de este aparato.

30.- La disposición especial de salida de gas que lleva el difusor, hace que se obtenga una expansión por choque de varios chorros, lograndose con ello el máximo rendimiento del anhídrido carbónico, como agente extintor, proyectandose en forma de niebla, muy fina, evitandose así la formación de copo de nieve.

Lleva una empuñadura aislante para protección de la mano del operador.

35.- A su salida se atornilla el tubo proyector, que dirige la proyección del gas extintor a voluntad del operador.

40.- A fin de facilitar la comprensión del invento se ha dotado la presente memoria de un dibujo a modo de ejemplo, en el que se han señalado con numeros las distintas partes de que consta, el cual debe ser interpretado en forma amplia no restrictiva.

En el dibujo, los numeros representan -1- difusor , -2- tubo proyector, -3- empuñadura, -4- tornillo de fijación del proyector.

45.- Los terminos en que queda redactada la presente memoria son cierto y fiel reflejo de los descrito, reservando se el peticionario, el derecho que el vigente Estatuto sobre Propiedad Industrial le concede de obtener los oportunos registros complementarios por las mejoras y perfeccionamientos que la practica le vaya aconsejando.

50.-



Se declaran de propiedad y novedad a favor de Continental Iberica de Incendios, S.A., las siguientes:

REIVINDICACIONES.

55.- 1ª.-Lanza para anhídrido carbonico, caracterizada por un difusor que a la salida del gas produce una expansión por choque de varios chorros, proyectandose en forma de niebla. obteniendo asi el maximo rendimiento del anhídrido carbónico.

60.- 2ª.-Lanza para anhídrido carbónico, caracterizada por un difusor objeto de la reivindicacion anterior que a su vez está dotado por un asidero que forma parte del mismo cuerpo, protegido por una empuñadura aislante.

3ª.-Lanza para anhídrido carbonico, caracterizada por un tubo proyector que dirige la salida del chorro gaseoso.

65.- 4ª.-LANZA PARA ANHIDRIDO CARBONICO.

Tal y como queda descrito en la presente memoria que antecede, que consta de tres hojas escritas a maquina por una sola de sus caras y otra de dibujos que la ilustran.

69.-

Madrid 12 Abril 1954

ENRIQUE RODRIGUEZ-RIVAS
POR PODER

Rivas

CONTINENTAL IBERICA DE INCENDIOS S.A Hoja única

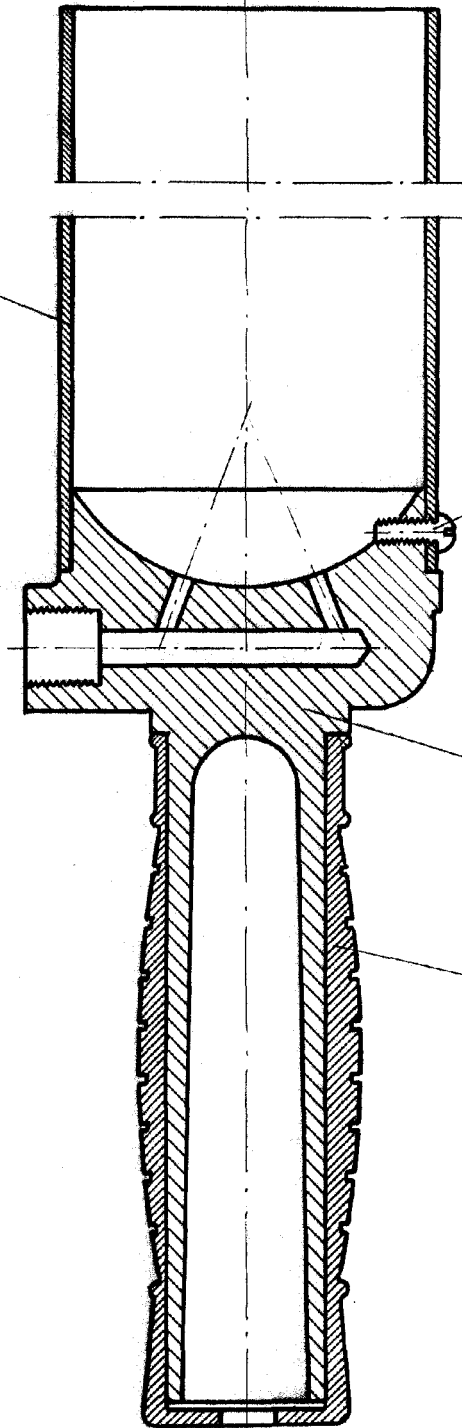
13489

12



2

4



1

3

ESCALA VARIABLE

Madrid... de de 195...

ENRIQUE RIVAS S.A. - SIVAS
RIVAS S.A.