

389  
4189!



MEMORIA DESCRIPTIVA

=====

para un Modelo de Utilidad, que por 20 años se solicita para todo el territorio español, sus colonias y protectorado, por: NUEVO ELEMENTO DE CIERRE PARA SOBRES Y BOLSAS, a favor de Doña Dionisia González Díaz, de nacionalidad española, residente en MADRID, Fernando el Católico, 6.

=====

Constituye el objeto del presente modelo de utilidad reivindicar la propiedad y novedad en todo el territorio español, sus colonias y protectorado de un nuevo elemento de cierre para sobres y bolsas de papel, cuya utilidad está representada por la sencillez de su colocación, su escaso coste y su facilidad de cerrado, sin olvidar la seguridad.

5

Hasta la fecha se han conocido muchos elementos de cierre de esta clase de envases, la mayoría taladrando el papel y otros dotados de pequeñas solapas en

10



- 7

las cuales enganchan un fino cordón. Todos estos sistemas tienen el inconveniente de su coste, pues requieren para su colocación un cuidado especial -mano de obra- y el cierre mismo también tiene un valor apreciable.

15

Con el objeto del presente modelo de utilidad se simplifica al máximo no solo la colocación del elemento sobre la bolsa o análogo, sino también la función de cierre, según veremos a continuación.

20

Está constituido por una o dos pequeñas pletinas de metal flexible que se disponen en la cara interior del sobre o bolsa donde quedan sujetas por medio de un simple trozo de papel engomado que las cubre totalmente o solo parte de ellas. La colocación debe hacerse a conveniente altura con el fin de que al plegar la solapa del sobre o bolsa quede también doblada esta plaquita que será la que sostenga el cierre. Tratándose de dos plaquitas pueden estar situadas a diferente altura para permitir más o menos plegado de la solapa, según convenga.

25

30

Para su mejor comprensión nos referiremos al dibujo adjunto en el que:

35

La Fig. 1 muestra una bolsa abierta en la que, en tamaño un tanto exagerado para su mejor apreciación, se han representado las plaquitas metálicas recubiertas con el papel engomado, y

40

La Fig. 2 muestra la misma bolsa casi cerrada para observar la posición de las mencionadas plaquitas.

Con -1- se ha señalado el cuerpo del sobre-bolsa o similar -2- la cara interna donde se disponen las plaquitas metálicas -3- que se sujetan por el pegado so-



bre ellas de los trozos de papel -4-.

-5- es la solapa plegable.

45 Su utilización apenas si necesita descripción, debido a su sencillez. Si estando la bolsa como se muestra en la figura 1., se dobla sobre ella la solapa -5- y se practica uno o dos dobleces más, las plaquitas -3- al ser también dobladas sostienen el plegado de la solapa, pudiendo abrirse y cerrarse la bolsa muchas veces, aunque sea por distinta línea de doblez y siempre con  
50 la misma seguridad.

Es lógico que este cierre no es inviolable, pero son muchísimas las aplicaciones en que no se precisa de otra resistencia que la proporcionada por las plaquitas de que está dotada la bolsa según el presente  
55 modelo, tales son por ejemplo, los envíos por correo de muestras, papeles de negocios y otros y el envasado de muchísimos productos y objetos.

Como se dice anteriormente cada bolsa o sobre, según su tamaño, puede llevar una, dos o tres de estas  
60 plaquitas, siendo éstas una fina lámina de metal flexible pero resistente que, en el caso de ser dos, pueden quedar colocadas a distinta altura.

Las modificaciones que puedan ser introducidas en el objeto descrito y que por referirse a la forma, dimensiones, proporciones, clase de material empleado  
65 y disposición de los elementos de cierre no afecten a su esencialidad característica se considerarán a todos los efectos como incluidas en el presente modelo de utilidad sean cualquiera las circunstancias que concurren.



70

## N O T A

=====

Descrito suficientemente el objeto del modelo se declaran de novedad y propiedad las siguientes:

## R e i v i n d i c a c i o n e s

=====

75

1a.- Nuevo elemento de cierre para sobres y bolsas, que se caracteriza por estar constituido por una fina lámina de metal flexible y de longitud y anchura variable que se dispone por la cara interna de la bolsa a conveniente altura y se sujeta por medio de un trozo de papel engomado que la cubre.

80

2a.- Nuevo elemento de cierre para sobres y bolsas, según la reivindicación anterior, caracterizado porque al disponerse dos o más laminas, se sitúan a distinta altura para aumentar la superficie de doblaje de la solapa.

85

3a.- " N U E V O E L E M E N T O D E C I E R R E P A R A S O B R E S Y B O L S A S . "

90

Todo tal como se describe y reivindica en la presente memoria descriptiva que consta de cuatro hojas escritas a máquina por una sola cara y se ilustra en los dibujos que a la misma se acompañan.

Madrid, 7 de Abril de 1954.

*Haus*



41389

FIG. 1

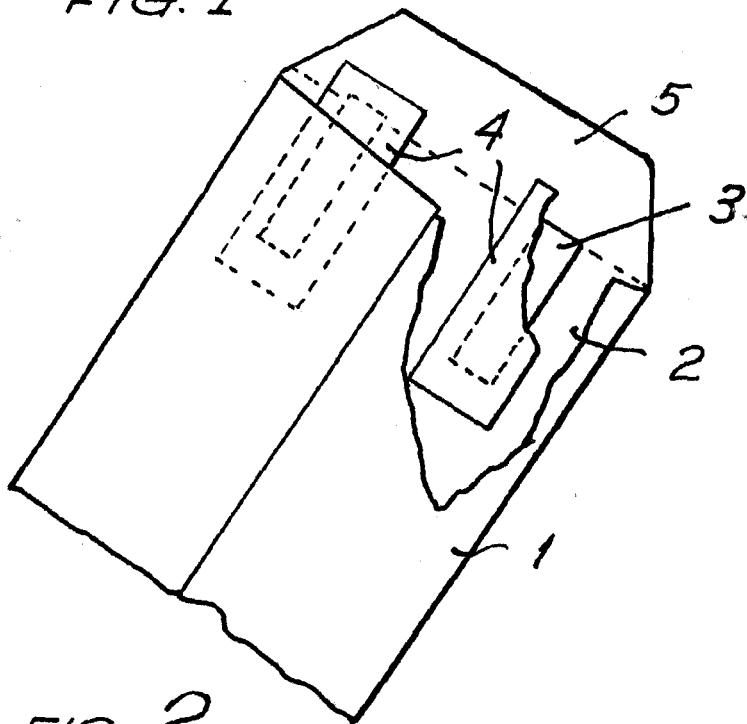
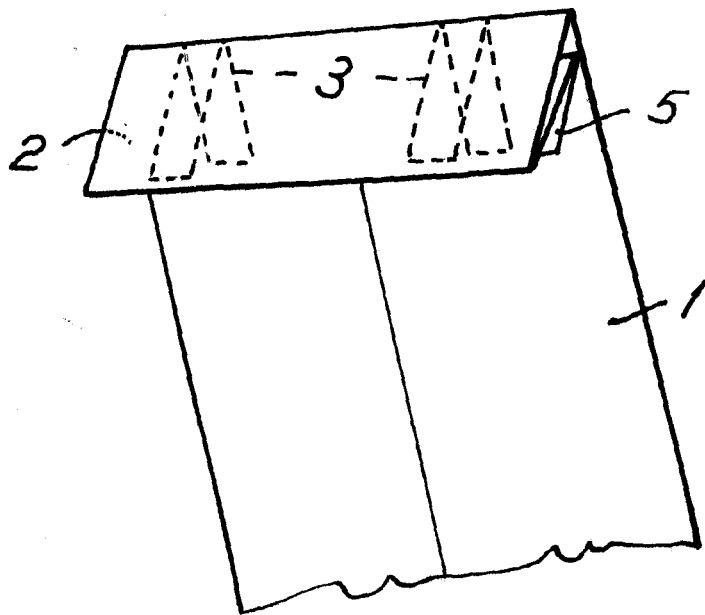


FIG. 2



Madrid, 7 de abril de 1954.

*Escala variable.*

*Handwritten signature*

*Handwritten mark*