

41305



MEMORIA DESCRIPTIVA

---

---

Correspondiente a la solicitud de registro de un Modelo de Utilidad, que por veinte años, se solicita para España y sus Colonias, a favor de NEUMATICOS GENERAL, S.A., de nacionalidad jurídica española, residente en Madrid, calle de Miguel Angel núm. 29,-----

p o r

" TAPON IRRIGADOR PARA BOLSAS DE GOMA "

---

---

5 Las bolsas de goma usualmente empleadas para agua caliente reunen grandes ventajas para su utilización como irrigadores, por su reducido espacio, fácil manejo y conservar la temperatura adecuada del agua a emplear por mucho más tiempo que en los irrigadores de tipo metálico más corrientemente utilizados. Pero en el uso de las bolsas a tal fin se presenta la dificultad de que siendo preciso que la salida del liquido sea mucho más reducida de diámetro que el que presenta el cuello de la botella , el tapón a utilizar con este fin ha de tener necesi-



10 riamente un ajuste perfecto, puesto que de no ser así se  
producen salidas de agua que impiden el normal empleo del  
irrigador.

Con especial cuidado sobre esta cuestión, se ha estudia-  
do y realizado el tapón irrigador para bolsas de goma que  
15 constituye el objeto de la presente Memoria descriptiva y  
uno de cuyos posibles ejemplos de realización se representa,  
con caracter no limitativo, en el dibujo adjunto.

La Figura del mismo muestra un tapón en sección vertical,  
permitiendo apreciar sus diversas piezas y la forma en que se  
20 efectua el acoplamiento de las mismas.

El tapón esta constituido esencialmente por cuatro piezas  
debidamente acopladas, formando un conjunto, sensiblemente  
truncocónico, que se introduce en el casquillo que forma el  
cuello de la botella, para su perfecto cierre, permitiendo  
25 salir el agua por el centro perforado del tapón, rematado  
externamente en una boquilla para enchufar el tubo de goma  
conductor.

La pieza situada en la parte más inferior del tapón la forma  
un tornillo, perforado en toda su longitud y cuya cabeza (1)  
30 tiene un diámetro tal que no pueda introducirse en la bolsa  
siendo detenida por el casquillo del cuello, teniendo las  
dos caras de la misma distinta configuración, ya que la ex-  
terna (2) está bombeada para facilitar su adaptación al cas-  
quillo y la interna (3) es cónica, con el fin de que la pre-  
35 sión sobre el elemento elástico de cierre sea más eficaz; la  
espiga del tornillo presenta dos diámetros diferentes, siendo  
mayor el de la parte (4) más proxima a la cabeza (1) del torni-  
llo y desprovista de rosca, y menor el grueso de la parte  
fileteada.



40            Sobre la cara interna (3) de la cabeza (1) del tornillo  
apoya un bloque de goma u otro material elástico, cuya su-  
perficie externa es troncónea y provista de estrias (5)  
en planos perpendiculares al eje, que aseguran un cierre  
más perfecto al presionar el bloque contra la cara interna  
45            del casquillo; su perforación axial (6) es de diámetro algo  
mayor que el de la parte más gruesa (4) de la espiga del  
tornillo y sus dos caras, superior e inferior, son cónicas  
para facilitar la presión sobre el conjunto del bloque por  
la cara (3) del tornillo y la (7) de la arandela.

50            Esta arandela rígida presenta un diámetro exterior sen-  
siblemente igual al del cuello de la botella, sobre el que  
apoya mediante un reborde escalonado (8), teniendo plana  
su cara superior y cónica la inferior (7) como antes se ha  
indicado; en su centro presenta una perforación (9) que  
55            permite el paso de la prolongación (10) de la manecilla.

             La manecilla es preferentemente de material plástico,  
con un alma metálica central, a la que puede ser atornilla-  
da la espiga fileteada del tornillo, y la parte externa  
presenta la forma más adecuada para facilitar su manejo,  
60            prolongándose en una boquilla (11) para enchufar el tubo  
de goma del irrigador.

             Al atornillar la manecilla en la espiga del tornillo,  
las caras (3) y (7), esta última estriada para aumentar su  
adherencia, presionarán sobre el bloque elástico (15), al  
65            que sirven de guía la parte gruesa (4) de la espiga y la  
prolongación inferior (10) de la arandela, introducidas en  
la perforación axial (6) del bloque y la presión ejercida  
sobre las caras superior e inferior de éste determinarán  
el ensanchamiento diametral del bloque, que presionará so-  
70            bre las caras internas del casquillo, efectuando un cierre



hermético, tanto más cuanto mayor sea la presión ejercida, la cual es limitada por el efecto de tope que, al unirse, proporcionan las guías (4) y (10). Para facilitar el giro de la manecilla, la cara inferior de la misma presenta un rehundido (12), que tiene por finalidad y efecto el reducir las superficies del rozamiento de la manecilla y la arandela.

Al invertirse la bolsa para su empleo como irrigador, el agua contenida en la misma saldrá por las perforaciones axiales (13) del tornillo, y (14) de la manilla por la boquilla (11) al tubo, pero no le será posible salir entre el borde del tapón y el casquillo del cuello, gracias al ajuste perfecto del cuerpo o bloque elástico (15).

Claro es que el ejemplo descrito y representado podrá ser alterado en detalles secundarios de materias, forma y dimensiones, sin por ello apartarse de las características esenciales tal y como quedan expresadas.

#### N O T A

EN RESUMEN: El presente Modelo de Utilidad que, por veinte años, se solicita para España y sus Colonias, ha de recaer sobre las siguientes reivindicaciones:

1ª.- TAPON IRRIGADOR PARA BOLSAS DE AGUA, que se caracteriza por estar constituido por un bloque elástico de forma troncócnica y provisto de estrias perpendiculares al eje en su cara externa, para el mayor ajuste de ésta al ser comprimida contra la superficie interna del casquillo del cuello de la botella, merced a la expansión producida por la presión sobre sus caras superior e inferior, por las caras cónicas de una arandela, que monta sobre el cuello, y de la interna de la cabeza de un tornillo, cuya espiga fileteada y perforada, se atornilla en una manecilla, asimismo fileteada y perforada, de forma que el agua puede salir por

41385



105

ambas perforaciones, más no entre la cara externa del bloque elástico y la interna del casquillo, saliendo por una boquilla en que se prolonga la parte superior de la manecilla.

110

2ª.- TAPON IRRIGADOR PARA BOLSAS DE AGUA, según reivindicación 1ª, que se caracteriza porque el bloque elástico esta guiado por un ensanchamiento de la espiga del tornillo, en la parte lisa más próxima a la cabeza, y un resalte inferior de la manilla que pasa por la perforación central de la arandela antes indicada, sirviendo ambas guias así mismo de tope, al unirse, para limitar la presión producida por el atornillamiento, sobre el bloque elástico.

115

3ª.- Por último, se reivindica con objeto sobre el que ha de recaer el presente Modelo de Utilidad que por veinte años, se solicita para España y sus Colonias,-----

p o r

" TAPON IRRIGADOR PARA BOLSAS DE AGUA "

120

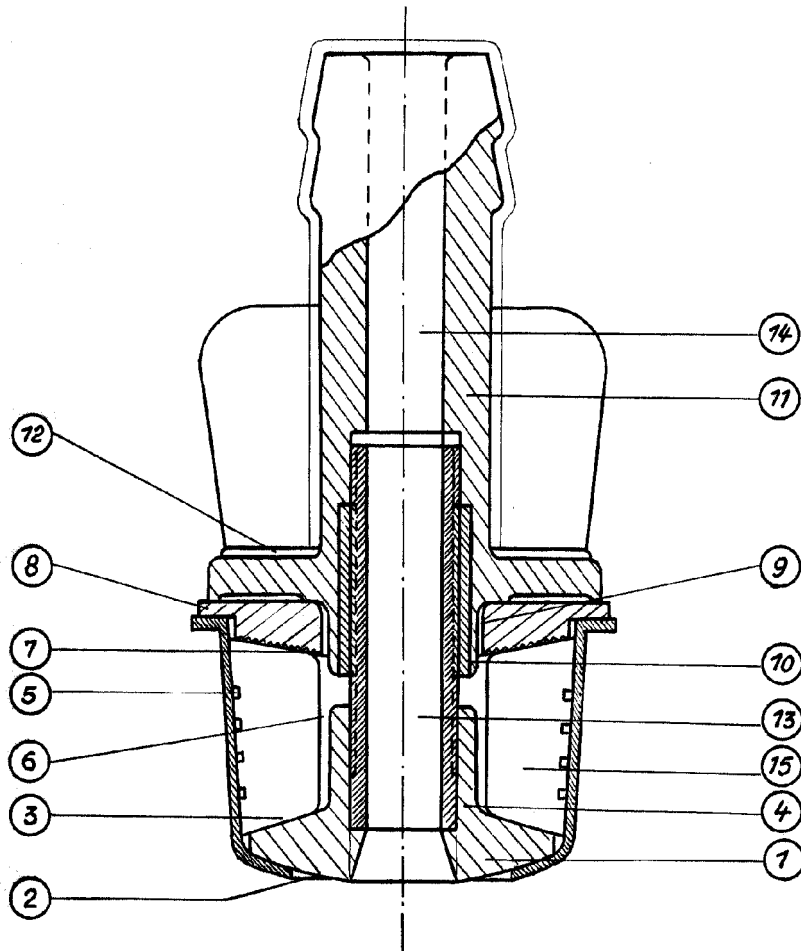
Todo conforme queda expresado en la presente Memoria Descriptiva que consta de cinco hojas escritas a máquina por una sola cara y planos que se acompañan.

Madrid, - 7 ABR. 1954

P. A.,

PEDRO FELIU MANA  
D. P.

41305



ESCALA VARIABLE

MADRID, 7 ABR. 1954

P.A,

FELIX WARRA