



MEMORIA DESCRIPTIVA

que se acompaña a una solicitud de registro de un MODELO DE UTILIDAD, por veinte años, para todo el territorio español, sus colonias y protectorado, por: "UN ENVASE PARA PREPARAR Y CONTENER SUPOSITARIOS", a favor de D. José PASTOR BOTI, de nacionalidad española, residente en MADRID, c/ Marqués de Monteaúdo, Núm. 23.-

+ + +

El envase a que se refiere este Modelo de Utilidad tiene ventajas de gran consideración con respecto de los que hasta ahora se conocen, por su doble función: la de verter la mezcla que ha de constituir el

5. supositorio, en estado líquido en los alojamientos de que va dotado, y la de poder presentar el producto al mercado, en el mismo envase que originariamente sirve de molde.

10. Está constituido este envase por dos mitades, es decir según aparece en los dibujos adjuntos. Cada mitad del envase, tiene varios alojamientos cóncavos, de for-



- mas convenientes, siendo los empalmes o ensamblajes de los bordes de cada mitad de la caja, como los de cada alojamiento, de cortes rectos formando ángulo, de modo que la unión de ambas partes se realiza por el encañfe de las dos mitades referidas. La parte superior del envase, una vez unidas las dos mitades, es decir, por donde se vierte en los alojamientos el líquido que formará el supositorio, quedan abiertos tantos orificios como alojamientos constituyan el envase, siendo cerrados los mismos por medio de un papel que queda adherido a la base del supositorio, y por una tapa que tiene en sus extremos menores unos rebordes o salientes que encajan perfectamente en las cajas o hendiduras practicadas en los extremos correspondientes del envase.
- 15.
- 20.
- 25.

Como se aprecia, la conservación de los supositorios en el envase es perfecta, toda vez que quedan herméticamente cerrados y no permiten la salida de ninguna partícula, aun en el supuesto de que por la condición del supositorio llegara a licuarse transitoriamente debido a cambios bruscos de temperatura.

30.

En los dibujos adjuntos puede apreciarse con toda exactitud el objeto que constituye este Modelo de Utilidad en los que se refleja fielmente la constitución y unión de cada uno de los elementos que componen el envase objeto de la presente solicitud.

35.

Se hace constar expresamente que cualquier modificación de detalles, de materiales, dimensiones, formas, etc. la cual, en tanto queden dentro de las características de este Modelo, se entenderá comprendida dentro del área de su protección legal.

40.



Nota

Se declaran de novedad y propiedad las siguientes

R e i v i n d i c a c i o n e s

45. 1ª.- UN ENVASE PARA PREPARAR Y CONTENER SUPOSITARIOS, que se caracteriza porque está constituido por dos mitades, cada una de las cuales tiene varios alojamientos cóncavos, siendo los emplames o ensamblajes de los bordes de cada mitad de la caja, como los de cada alojamiento, de cortes rectos formando ángulo, de modo que la unión de ambas partes se realiza por el enchufe de las dos mitades referidas.

50. 2ª.- UN ENVASE PARA PREPARAR Y CONTENER SUPOSITARIOS, según la reivindicación anterior, que se caracteriza porque en la parte superior del envase, una vez unidas las dos mitades, quedan abiertos tantos orificios como alojamientos contenga, los cuales se cierran por un papel que queda adherido a la base de los supositorios y por una tapa que tiene en sus extremos menores rebordes o salientes que encajan perfectamente en las cajas o hendiduras practicadas en los extremos correspondientes del envase propiamente dicho.

60. 3ª.- UN ENVASE PARA PREPARAR Y CONTENER SUPOSITARIOS.

Todo conforme queda descrito en la presente Memoria que consta de tres hojas escritas a máquina y dibujos que se acompañan.

Madrid, 5 de Abril de 1954.

M. Selurk

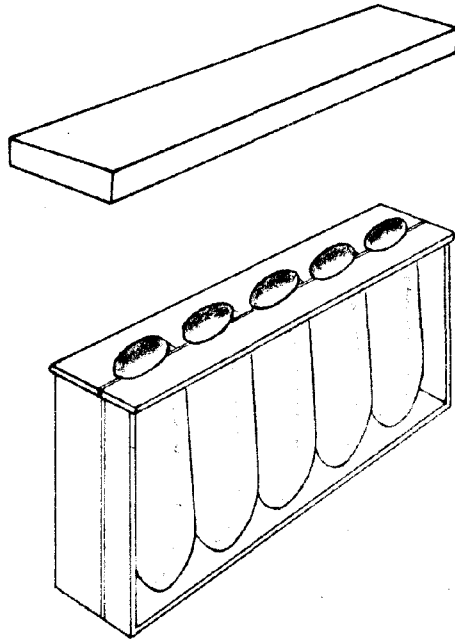


FIG - 3.

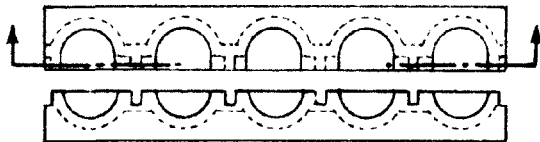


FIG-2.

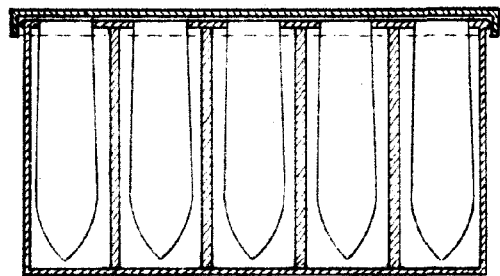


FIG-1.

ESCALA VARIABLE
12' única, 9 de Abril de 1954.

M. Schick