

41359



MODELO DE UTILIDAD

por VEINTE años

cuyo privilegio se solicita para todo el territorio nacional, sus colonias y Protectorado de Marruecos, a favor de:

Don José María PARELLADA BUXO y

Don Federico VILA FORNER

ambos de nacionalidad española y con domicilio en Barcelona, Paseo de Fabra y Puig núm. 252, por:

"TAPON VERTEDEDOR MEJORADO"

=====  
-----



MEMORIA DESCRIPTIVA  
=====

Actualmente se conocen muy diversos tipos de tapo-  
nes dotados de sistemas vertedores, pero unos por ser ex-  
cesivamente complicados, y otros por no funcionar correcta-

5. mente, no han alcanzado mucha divulgación, siguiéndose  
utilizando una sencilla caña atravesando a un tapón de cor-  
cho, pero este sistema presenta también el inconveniente  
de que permanentemente está abierto, y si se cae la bote-  
lla, el líquido se vierte. - - - - -

10. Para subsanar estos inconvenientes y proporcionar  
un tapón vertedor de seguro funcionamiento y que permita  
ser tapado, se emplea en algunos países del extranjero, el  
objeto a que se contrae este Modelo de Utilidad, el que da-  
da su sencillez resulta económico y sobre todo permite ta-  
15. parse perfectamente, todo lo cual representa indudables  
ventajas de todo orden. - - - - -

Este Modelo se caracteriza principalmente en que-  
dar formado por una pieza tubular que presenta en su zona  
media una cazoleta con fondo inclinado con respecto a su  
20. eje, quedando cerrada por una tapa que se ajusta en el  
borde de dicha cazoleta y cubre a la pieza tubular. - - -

Otra característica del mismo objeto es que la pie-  
za tubular presenta un corte longitudinal que se inicia  
precisamente en la parte mas baja del fondo inclinado de



25. la cazoleta y alcanza al extremo correspondiente que está cortado en pico de flauta, con lo que el líquido que pudiera gotear del pico al ser utilizado el tapón, se desliza por la superficie exterior del tubo, cae sobre el fondo inclinado de la cazoleta y de ésta pasa nuevamente

30. al interior del envase o frasco en que se haya colocado el tapón, no produciéndose goteo desde la cazoleta al volcarse el frasco, ya que en esta no queda retenido líquido alguno por tener el fondo inclinado con su parte más baja en comunicación con la ranura o corte del tubo central.-

35. Para facilitar la mejor comprensión de cuanto se ha indicado, se describe seguidamente la representación del adjunto dibujo, en el que se ha grafiado una vista en sección de un caso de posible realización, el cual debe ser considerado como ejemplo ilustrativo, sin carácter limitativo. - - - - -

40.

En dicha figura se ha señalado por (1) la pieza tubular en su parte inferior que se enchufa en el orificio de un tapón de corcho por el que se acopla el conjunto en el cuello de la botella o recipiente, presentando

45. la cazoleta (2) cuyo borde o lateral (3) termina en el pequeño escalón (4) para el acoplamiento de la pestaña (5) de la tapa (6) que cierra herméticamente cubriendo al extremo (7) de la misma pieza tubular que está cortado por (8) en pico de flauta para facilitar el vertido

50. del líquido. Esta misma parte tubular (7) tiene el corte



- (9) que comprende desde el pico de flauta (8) hasta el fondo (10) de la cazoleta el cual está inclinado con respecto al eje de (1) teniendo su parte (11) más alta que la (10) con lo que el líquido que pueda deslizarse por (7) cae a dicho fondo (11) y de éste pasa al otro lado (10) del que cae al interior de la tubulura (1) sin que quede retenido o depositado en (12) ninguna cantidad de líquido que produciría goteo inoportuno por el borde (4) al utilizar el tapón. Asimismo y aunque la botella o
55. recipiente en que se coloque el tapón se vuelque, el líquido no se vierte dado que la tapa (6) cierra herméticamente, y al ponerla de nuevo en posición vertical, el líquido que haya pasado al interior de dicha tapa (6) y cazoleta (3) retorna por (9) y (10) al tubo (1) y de ésta
60. al envase o botella. - - - - -
- 65.

Descritas convenientemente las características fundamentales del objeto a que se contrae este Modelo de Utilidad, se hace constar que en el mismo se podrán introducir todas aquellas modificaciones que la experiencia y la práctica pudieran aconsejar, siempre que con ellas no se cambie, altere o modifique su idea fundamental, la cual se resume en la siguiente: - - - - -

70.

N O T A

Se declaran de novedad, propiedad y utilidad para todo el territorio nacional, sus colonias y Protectorado de Marruecos, las siguientes:

75.



REIVINDICACIONES

1ª.- Tapón vertedor mejorado que se caracteriza en quedar formado por una pieza tubular que presenta en su zona media y circundándola, una cazoleta con fondo oblicuo con respecto al eje de dicha pieza tubular, la que a partir de su coincidencia con la parte más baja del citado fondo, está cortada según una generatriz hasta el extremo que está cortado en pico de flauta, completándose el tapón con una tapadera que se acopla en el borde de la cazoleta y cubre totalmente al extremo de la pieza tubular terminado en pico de flauta. - - - - -

2ª.- "TAPON VERTEDOR MEJORADO" - - - - -

Todo ello tal y como se ha descrito y reivindicado en la presente memoria que consta de cinco hojas foliadas y mecanografiadas por una sola de sus caras y un plano que la ilustra.

Madrid, 3 de Abril de 1954.

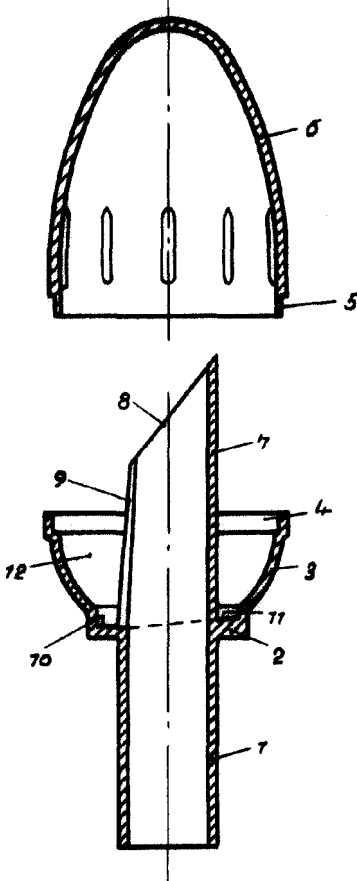
P. A. de  
 D. JOSE Mª PARELLADA BUÑO y  
 D. FEDERICO VILA FORNER.

Enana

D. JOSE M<sup>o</sup> PARELLADA BUXO Y  
D. FEDERICO VILA FORNER

41309

hoja única



Madrid. 3 de abril de 1.954

P.A. JOSE M<sup>o</sup> PARELLADA BUXO  
FEDERICO VILA FORNER

Escola variable.