

41355
41355.

MEMORIA DESCRIPTIVA
DE UNA PATENTE DE MODELO DE UTILIDAD, POR VEINTE AÑOS EN
ESPAÑA, A FAVOR DE DON PABLO A. WEHRLI, RESIDENTE EN BAR-
CELONA, Calle de Górea 115.

sobre:

"UN PROYECTOR DE VISTAS".

Se usa en el extranjero especialmente en Estados Unidos de América y con fines educativos, especialmente en los colegios, un proyector de vistas desconocido en España, que consiste esencialmente en una linterna con su objetivo

5.- (G) en cuya parte posterior del tubo que a un extremo sujeta el lente existe una ranura (B) por la que se introduce un disco que contiene en forma circular las diferentes vistas generalmente en colores que deben proyectarse, cuyo disco va rodando a voluntad mediante presión a un saliente

10.- (A) de manera que cada vista venga a coincidir con el eje del tubo que proyecta. Existe una mirilla (F) para apreciar exteriormente la imagen que se proyecta, y finalmente hay dispuesto un tornillo (E) por el cual se gradúa la altura de la proyección. En el cuerpo del aparato, inmediatamente

15.- detrás del tubo proyector, existe una bombilla eléctrica, que toma la corriente por (D) mediante un enchufe en cualquier toma de corriente. La Luz de la bombilla ilumina por la parte posterior la imagen que es amplificada por la linterna mediante el lente u objetivo (G).

20.- Según el grado de obscuridad de la habitación en que se proyecta las imágenes y la mayor dimensión que se desee en la proyección, se aumentará la distancia del aparato proyector a la pantalla que recibe la imagen, y como es natural exagerando la dimensión de la imagen pierde

25.- brillantes.

Si bien la forma de ejecución aquí descrita constituye aplicación preferente del objeto del presente Modelo de Utilidad, cabe introducir en la misma modificaciones de forma y de detalle, sin que por ello varíe la esencialidad

30.- de la misma que se reivindica en la siguiente

NOTA

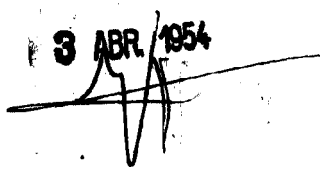
En resumen, la presente solicitud recaerá sobre las siguientes reivindicaciones:

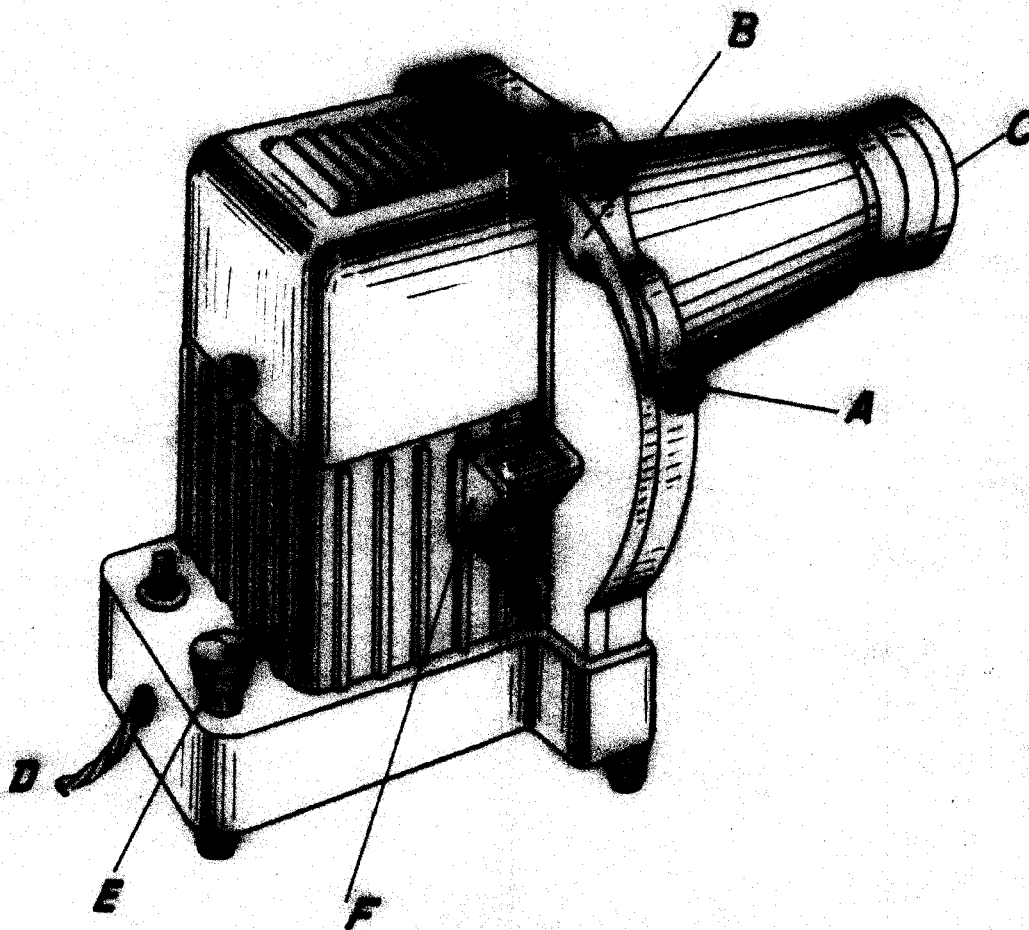
5.- 1a.- Un proyector de vistas, caracterizado porque está constituido por una linterna, provista de un objetivo existiendo en la parte posterior del tubo que sujeta en uno de sus extremos la lente de dicho objetivo, una ranura, en la que se introduce un disco, que lleve dispuestas en forma circular las diferentes vistas, generalmente en colores, que se desee proyectar, haciéndose girar dicho disco mediante un saliente del mismo, que permite hacer coincidir cada vez una vista con el eje del tubo referido.

10.- 2a.- Un proyector de vistas, según la anterior reivindicación, caracterizado porque igualmente consta de una mirilla que permite apreciar exteriormente la imagen que se proyecta, graduándose la altura de proyección mediante un tornillo, hallándose dispuesta en el cuerpo del aparato, inmediatamente detrás del tubo citado en la reivindicación 1a., una bombilla eléctrica, con su correspondiente toma de corriente, la cual ilumina la imagen que se desee proyectar.

20.- 3a.- UN PROYECTOR DE VISTAS.
Según se describe en la presente memoria que consta de tres hojas escritas a máquina por una sola cara y dibujos adjuntos.

Madrid a 3 ABR. 1954





ESCALA VARIABLE

Madrid de 3 ABR 1954 de 1954