

41354.

M E M O R I A

MODELO DE UTILIDAD NUM.

a favor de

D. Angel Aparicio Granero, D. Luis Gracia Ramos y
D. José Maure Coloma, de Madrid.

Madrid, abril, 1.954.

41354

- 3 ABR



M E M O R I A

descriptiva por triplicado que presenta el Agente Oficial que suscribe, PASCUAL CIVANTO CANTO, en el día de hoy al Registro de la Propiedad Industrial, acompañando a una instancia y demás documentación solicitando el registro de un Modelo de Utilidad, por veinte años, en España y todos sus territorios, a favor de D. Angel Aparicio Granero, D. Luis Gracia Ramos, y D. José Maure Coloma, todos de nacionalidad española, domiciliados en Madrid, Alonso Cano, 38, por "BROCHA DE AFEITAR CON DEPOSITO EN EL MANGO PARA JABON".

Todas las actividades humanas están sujetas al progreso, que lo mismo alcanza a los grandes inventos que llegan a transformar la vida y costumbres de todos los hombres, que los pequeños objetos de uso diario que constantemente se están renovando y perfeccionando para que la vida resulte más grata.

El presente Modelo de Utilidad se refiere a un artículo de uso diario, o casi diario para la mayoría de los hombres. Desde hace ya muchos años, el afeitado dejó de ser una técnica conocida exclusivamente por unos pocos, para convertirse en una operación que la mayoría de los hombres realizan por si mismos, por lo rápido, higiénico y económico que ello resulta, con lo cual se evita el peligro de contagio de enfermedades, se evita perder



15 el tiempo, y principalmente se consigue un ahorro considerable de dinero.

Por tanto, cualquier artículo u objeto que se modernice, perfeccionándolo y dotándolo de nuevas características, y que tenga relación con el afeitado, tendrá un campo de aplicación enorme, sobre todo si esos perfeccionamientos son verdaderamente eficaces y cumplen una finalidad teniendo unas características de novedad que los hacen insustituibles.

20 Todos sabemos que uno de los principales objetos que han de utilizarse en el afeitado, es la brocha que extenderá el jabón sobre la cara y ablandará la barba, para facilitar el corte que ha de efectuar la hoja de afeitar o navaja, según el instrumento que se emplee.

25 Actualmente, todas las brochas conocidas en el mercado se limitan a ser un conjunto de cerdas o pelo, con un mango. Según sea la clase de ese pelo, y el material de su mango, la brocha será más o menos cara, y de mejor o peor calidad, pero siempre tendrá las mismas características.

35 Mis representados, dándose cuenta de lo poco que se ha modificado éste artículo con el transcurso de los años, han venido estudiándolo, llegando a lograr un tipo de brocha para afeitado con unas características completamente nuevas, y que presta un servicio muchísimo más completo que todas las conocidas hasta ahora, y por ello decidensolicitar éste Modelo de Utilidad, para que al tiempo de su concesión quede debidamente garantizado su derecho.

DESCRIPCION

45 La brocha a que nos venimos refiriendo tiene como



principal característica el haber transformado el mango en un depósito para jabón en pasta, dando salida a éste jabón por un conducto que termina entre el pelo de la brocha.

50

El mango, nº -1- del plano, que se acompaña, es completamente hueco en su interior, estando cerrado por un tapón -3- que se fija al mango por medio de un anillo resorte -11- que facilita su montaje y desmontaje. A éste tapón -3-, va adherida una varilla roscada -9-, que al acoplar el tapón -3- queda en el interior del mango -1-. Dicha varilla -9- atraviesa un disco ovalado -2-, que va acoplado también en el interior del mango y el cual sirve para obligar al jabón a que salga al exterior.

55



60

El pelo de la brocha -7- va pegado a un casquillo, que se acopla al mango -1- por medio de rosca -4-, llevando en su centro, por la parte que se ensamblará con el mango, un tubo -6- de aluminio o material similar, el cual coincide con un orificio que tiene el mango por el que sale el jabón.

65

Este tubo -6- va prolongado por otro -5- de goma o cualquier material flexible, y el cual se confunde entre los pelos de la brocha, siendo por el que en definitiva sale el jabón al exterior.

70

El mango tiene un roscado en uno de sus lados, en el que se acopla la boca del tubo de jabón en pasta que se emplee, y una vez lleno el depósito se cierra ésta entrada -8- con su correspondiente tapón.

75

Esta brocha podrá fabricarse en toda clase de tamaños, y con cualquier material que resulte adecuado para el fin que se ha descrito, debiendo entenderse la descripción que se ha hecho, en el sentido más amplio.



80

La forma de utilizar la brocha que se ha descrito es muy sencilla, pues basta con hacer girar levemente el tapón que en su extremo lleva el mango, para que el jabón, impulsado por el disco ovalado -2-, salga por el tubo -5- y quede entre los pelos de la brocha, siendo suficiente con mojar ésta, para que al aplicarla a la cara se consiga un perfecto enjabonado de la misma.

85

Gracias al depósito de jabón que lleva el mango de ésta brocha, se consigue un ahorro muy grande de tiempo en el momento del afeitado, evitándose también las molestias de tener que extender previamente el jabón sobre la cara, operación que queda totalmente suprimida.

90



95

Como el depósito tiene una cabida de jabón para unos treinta afeitados aproximadamente, lo único que será necesario realizar mensualmente, es el llenado de ese depósito, dejando así la brocha preparada y en disposición de empleo durante todo el mes.

100

La fabricación de la brocha se podrá hacer con toda clase de materiales que resulten apropiados, y su presentación exterior será lo más vistosa posible, con el fin de conseguir una buena acogida por parte del público. Siendo todas sus piezas muy sencillas, se ha evitado el peligro de averías que entorpeciesen su funcionamiento, pudiendo garantizarse una utilización muy larga de ésta brocha en uso diario.

105

N O T A

Se reivindican como propias y nuevas, sobre las cuales ha de recaer concesión de Modelo de Utilidad, por veinte años, en España y todos sus territorios, a

41354



110

favor de D. Angel Aparicio Granero, D. Luis Gracia Ramos, y D. José Maure Coloma, todos de nacionalidad española, domiciliados en Madrid, calle Alonso Cano, nº 38, las siguientes,

REIVINDICACIONES

115

1ª.- Brocha de afeitar con depósito en el mango para jabón, que se caracteriza por ser dicho mango completamente hueco en su interior, llevando un tapón en su parte superior, que se fija al mango con un anillo resorte.

120

2ª.- Brocha de afeitar con depósito en el mango para jabón, según la anterior reivindicación, y porque el tapón mencionado lleva adherida una varilla roscada, la cual queda en el interior del depósito, y atraviesa un disco ovalado sobre el que actúa para que el mismo obligue al jabón a salir.

130

3ª.- Brocha de afeitar con depósito en el mango para jabón, según las citadas reivindicaciones, y porque el pelo de la brocha, que va pegado a un casquillo se une al mango por medio de rosca, coincidiendo un tubo que lleva entre el pelo, con un orificio que tiene el mango para dar salida al jabón.

135

4ª.- Brocha de afeitar con depósito en el mango para jabón, según las características expuestas, y por tener el mango en uno de sus lados un orificio roscado al que se aplicará el tubo de jabón, cuando se vaya a llenar el depósito.

140

5ª.- Brocha de afeitar con depósito en el mango para jabón, según todas las reivindicaciones anteriores, y porque para utilizarla basta con hacer girar el tapón del mango, el cual, por la varilla roscada que



3 ABR.



41354

lleva unida, obliga al disco ovalado que ya se ha citado anteriormente, a presionar sobre el jabón, haciéndole salir por el tubo que tiene entre los pelos de la brocha.

145

6ª.- "Brocha de afeitar con depósito en el mango para jabón."

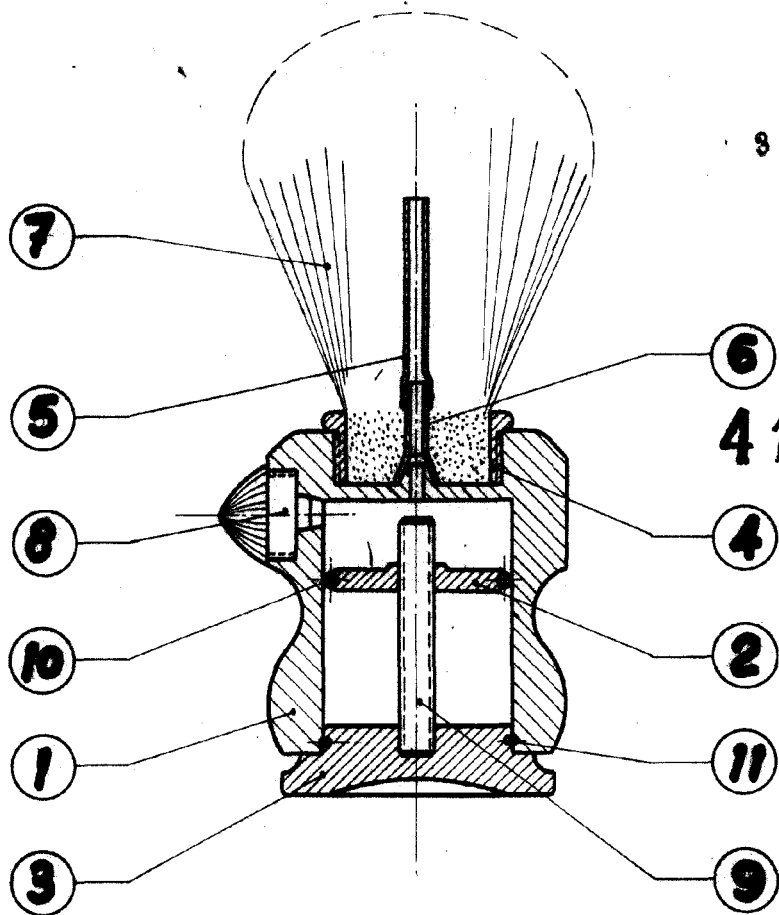
La presente Memoria consta de seis hojas foliadas y mecanografiadas por una sola cara y del plano en lámina sencilla, de tamaño y forma reglamentarios que se acompaña.

150

Madrid, a tres de abril de mil novecientos cincuenta y cuatro.

Hoja única
Angel Aparicio Granero, Luis Gracia Ramos, José Maure, Coloma
Madrid.

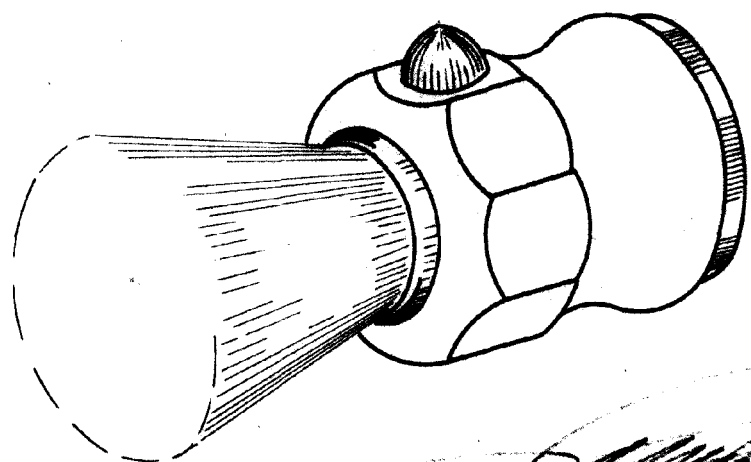
Modelo de Utilidad.- Escala variable



8 AE

41354

Cilindros



Madrid, 3 de Abril 1954.