

41352



41352

MODELO DE UTILIDAD

que por veinte años, para España y sus Posesiones, se solicita a favor de D. Isolino Muñiz Ameneiro y D. José Couceiro Villamarin, residentes en Madrid, calle de Alcalá, 145, por: MECEDORA PERFECCIONADA

-Memoria descriptiva-

La presente solicitud tiene como objeto garantizar en territorio español, la explotación exclusiva de una mecedora perfeccionada.

5.- En la hoja de planos que se acompaña, queda reflejada a título de ejemplo, una perspectiva de la mecedora que resulta de la realización de este modelo.

10.- Seguidamente describiremos las características del mismo, que en primer lugar consiste en que hacia los extremos de los largueros -2- integrantes de los brazos de la mecedora, van fijadas mediante remaches las puntas inferiores de dos tirantas -1- convergentes de modo que con las extremidades opuestas constituyen un ángulo el cual se suspende por medio de un vástago en la curva inferior de un gancho -6-, cuya curva superior se cuelga



15.- en una escarpia -5- empotrada en el vértice de dos armaduras -4-. Estas van dispuestas en los flancos de la mecedora y ejercen como soportes del conjunto, mientras por la base quedan unidas merced a dos largueros -7- cruzados diagonalmente entre sí y con otro, -8- en sentido horizontal, todos los cuales tienen solidarios sus extremos con el larguero -9- que forma el pie de cada soporte -4-.

20.-

Otra de las características de este modelo se fundamenta en que la barra -10- queda unida a los largueros -3- del respaldo actúa como remate del mismo, lleva montadas perpendicularmente a él por medio de sendas abrazaderas -11-, otras tantas varillas -12- que en el extremo opuesto están dotadas con sendos discos -13- provistos de un vástago central, el cual se aloja en el correspondiente orificio centrado en otro disco análogo -15-, que se sitúa en cada ángulo posterior de una pantalla rectangular -14- con inclinación graduable, facilitada al girar sobre el eje formado por el referido vástago.

25.-

30.-

En la cara interna del disco -13- fijo en la varilla -12- del lateral derecho, van practicadas junto al borde una serie de muescas concéntricas en las que, cuando se inclina o levanta con la mano dicha pantalla -14- para, graduarla, se acoplará a ligera presión un tetón -16- excéntrico, situado en la superficie del disco -15- que corresponde al mismo flanco de la citada pantalla.

35.-

40.-

Descrita suficientemente la naturaleza y objeto de este modelo de utilidad; se declara que los puntos cuyo registro se solicita, están comprendidos en las siguiente nota de

45.-

-REIVINDICACIONES-

1ª.- MECEDORA PERFECCIONADA, - que se caracteriza porque

41352

- 3 ABB



- hacia los extremos de los largueros que constituyen ambos brazos de la misma, lleva fijadas mediante sendos remaches -las extremidades inferiores de dos tirantas convergentes por las puntas opuestas a fin de que cada una forme un ángulo, que por medio de un vástago va suspendido en la curva inferior de un gancho colgado por la superior en una escarpia, la cual es solidaria del vértice de otros tantos soportes triangulares dispuestos en los flancos de la mecedora. La base de ésta consta de dos largueros cruzados entre sí diagonalmente y con otro en sentido horizontal, todos los cuales van fijos por sus extremos en los dos largueros que forman el pie de los soportes triangulares.
- 50.-
- 55.-
- 60.- 2ª.- MECEDORA PERFECCIONADA, según lo reivindicado en el -punto primero, que se caracteriza porque en ambas extremidades de la barra que une los largueros del respaldo y constituye el remate de éste, van montadas perpendicularmente al mismo mediante una abrazadera otras tantas varillas que en el extremo llevan sendos discos dotados con un vástago central para alojarlo en los respectivos orificios centrales de otros discos análogos, situados en los ángulos posteriores de una superficie rectangular que ejerce de pantalla con inclinación graduable, merced a que dicho vástago actúa como eje de la misma. Para fijarla en la posición conveniente, van practicadas en sentido -concéntrico junto al borde del disco fijo a la vareta lateral derecha de la mecedora, unas muescas o alojamientos -donde al inclinar o levantar con la mano dicha pantalla va acoplándose a ligera presión un tetón excéntrico dispues
- 65.-
- 70.-
- 75.-



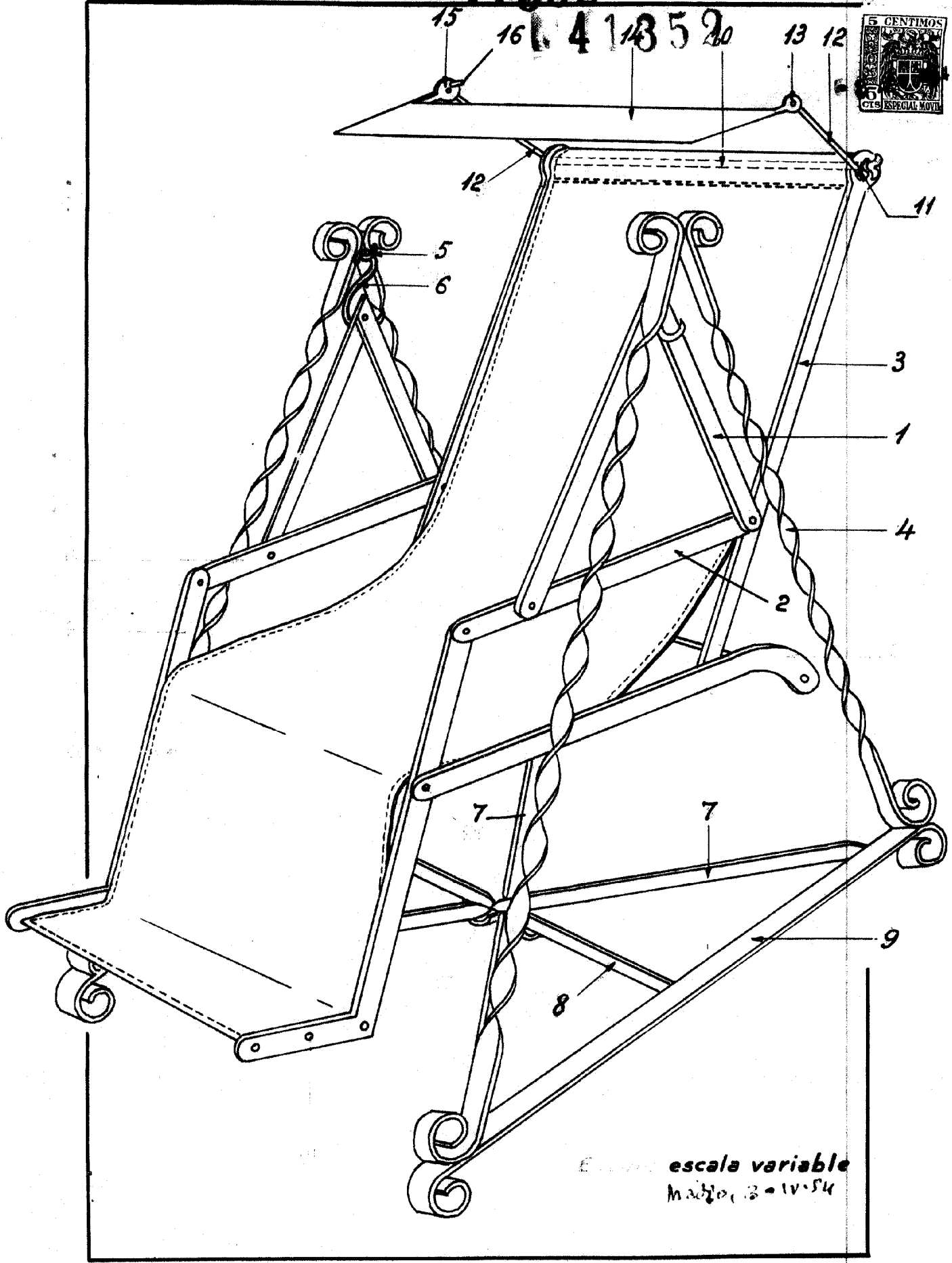
41352

to en el disco solidario con este ángulo de la misma.

3ª.-MECEDORA PERFECCIONADA.-

Consta la presente memoria descriptiva de cuatro hojas foliadas y mecanografiadas por una sola cada a las que se adjunta otra de dibujos para su mejor comprensión.

Madrid, - 8 ABR. 1854



Esquema de una **escala variable**
modelo 13 - 14 - 54

Muñiz Ameneiro