

4 1345

24 MAR



41345

MODELO DE UTILIDAD

por 20 años

por "UN BOLIGRAFO SIMPLIFICADO", a favor de D<sup>a</sup> Rosario Valls Aynó, de nacionalidad española, domiciliada en Barcelona, Pedro IV, 27, pral. 1<sup>a</sup>.

=====

MEMORIA DESCRIPTIVA

El bolígrafo simplificado que se describe por este Modelo de utilidad, que se representa a título de ejemplo en los dibujos adjuntos, se caracteriza porque su tubo -1- de depósito de tinta grasa se cierra posteriormente por ajuste con una prolongación exteriormente roscada -2- del capuchón -3- que remata a su envolvente -4-. Esta prolongación -2- presenta su zona inferior partida según los pares de cortes laterales y diametral-

5.



10. mente opuestos -5- que le comunican una suficiente elasticidad para amordazar en sus patas -6- al extremo posterior -7- del tubo depósito. Por estar esta prolongación roscada en el interior de la envolvente -4-, puede avanzar o retroceder respecto a ésta y, por tanto, la punta escritora -8- del bolígrafo podrá hacerse salir o retroceder respecto a la puntera -9- de la envolvente.
15. No precisa insistir que esta nueva modalidad de bolígrafo es barata, cómoda y limpia, y de fácil montaje y desmontaje. Interiormente la puntera -9- será troncocónica para servir de guía a la punta del bolígrafo en sus evoluciones axiales.
- 20.

N O T A.

Se reivindica como objeto de este registro por Modelo de utilidad:

- 1.- Un bolígrafo simplificado, caracterizado porque su caperuza externa posterior presenta una prolongación inferior que va roscada en el interior de la envolvente; porque esta prolongación presenta a partir de su base inferior dos cortes diametralmente opuestos, en forma de cuña, con lo que forma dos brazos elásticos que amordazan y cubren la parte superior del tubo depósito de la tinta grasa solidarizándose así ambos elementos, caperuza y tubo depósito; y porque el interior de la puntera de la envolvente es troncocónica para servir de guía y sujeción a la punta escritora del bolígrafo.
- 25.
- 30.

35. Sean cuales fueren las circunstancias que concurran en la esencialidad del Modelo de utilidad definido en la anterior reivindicación, cual objeto es:

2.- "UN BOLIGRAFO SIMPLIFICADO".

Consta la presente memoria de tres hojas foliadas,



40. mecanografiadas por una sola cara y del dibujo unido a la misma.

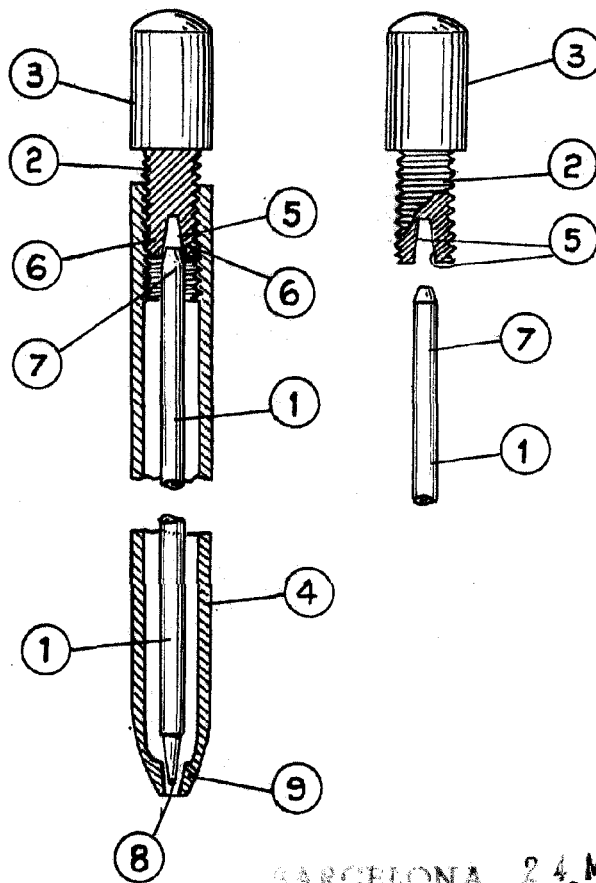
Barcelona veinticuatro de marzo de mil novecientos cincuenta y cuatro.

P. A. de De Rosario Valls Aynó,

L. DURAN  
P. P.



41345



BARCELONA 24 MAR. 1954

L. DURAN  
P.F.

ESCALA VARIABLE