

41344



PATENTE  
DE  
MODELO DE UTILIDAD  
por 20 años

a favor de Don Timoteo BAIXAOLI MIRALLES y  
Don Sol TURRO COROMINAS  
de nacionalidad española  
residentes en Barcelona, Pla. S. José nº 32 y calle Aragón  
nº 71 respectivamente  
por:

"UNA TOALLA PARA BAÑO, PROVISTA DE BOLSILLO"

MEMORIA DESCRIPTIVA

La presente Patente de Modelo de Utilidad está destinada a garantizar a sus concesionarios la propiedad y el derecho a la fabricación y explotación exclusiva de una toalla para baño, provista de bolsillo.

5. Se caracteriza esencialmente la indicada toalla por el hecho de ir provista de un bolsillo del propio material, forrado interiormente con un material impermeable para poder acondicionar en él durante la permanencia en la playa algunos



de los elementos o adminículos de uso personal, tales como el reloj, el gorro y un pañuelo.

Dicho bolsillo va dispuesto preferentemente junto a un ángulo de la toalla al objeto de que después de doblada convenientemente y atada con un cordón o elemento similar, formando dos lazos y una asa, pueda ser llevada a modo de cartera o bolso de viaje quedando en uno de sus planos exteriores el bolsillo, para su utilización.

Seguidamente se describe con todo detalle la referida toalla, adjuntándose para su mejor comprensión una hoja de dibujos en los que se representa a guisa de ejemplo no limitativo, en la Fig. 1, una toalla del referido tipo, completamente abierta, en la Fig. 2, la propia toalla plegada y atada con el cordón, y en la Fig. 3, un detalle de la constitución del bolsillo.

Consiste la toalla objeto de la Patente de modelo que nos ocupa, en un lienzo (1) de tejido de rizo u otra clase similar, de tamaño variable, que va provisto de un bolsillo (2) del propio material, con cierre de cremallera o análogo, situado dicho bolsillo preferentemente, junto a un ángulo de la toalla.

Este bolsillo va forrado interiormente con una hoja (3) de material plástico o de otra clase de material similar impermeable.

Tal como se ha indicado anteriormente, una vez se ha tomado el baño y secado con la toalla, se dobla la misma en forma de que quede al exterior el bolsillo, Fig. 2, y se ata con dos lazadas laterales (4) (5) procurando quede un poco suelto el cordón en la parte superior para formar una especie de asa (6), quedando de esta manera dispuesta la



toalla para ser transportada a modo de cartera o bolso de viaje.

- En los casos en que se considere conveniente podrán disponerse en la toalla para baño dos o más bolsillos en
5. lugar de uno, de iguales características que el que se ha descrito o sea forrado con material impermeable, no alterando ello, la esencialidad de este modelo.

- En la Patente de Modelo descrita serán variables el color o colores de la toalla, la calidad del tejido, el tamaño y forma del bolsillo, y en general, todos cuantos detalles no alteren, cambien o modifiquen su propia esencialidad.
- 10.

#### N O T A

#### REIVINDICACIONES

15. Se reivindica como objeto de la Patente de Modelo de Utilidad descrita:

- 1ª.- Una toalla para baño provista de bolsillo, consistente en un lienzo de tejido de rizo u otra clase similar, de tamaño variable, caracterizada por ir provista de un bolsillo del propio material, con cierre de cremallera o similar, situado dicho bolsillo preferentemente, junto a un ángulo de la toalla, al objeto de que, después de doblada convenientemente y atada con un cordón o elemento similar, pueda ser llevada a modo de cartera o bolso de viaje cuidando de
- 20.
25. que al doblar la toalla quede el bolsillo en uno de sus planos exteriores.

- 2ª.- Una toalla para baño provista de bolsillo, según la anterior reivindicación, caracterizada porque el bolsillo de que va provista va forrado interiormente con una
30. hoja de material plástico o de otra clase de material simi-

41344

- 4 -



lar impermeable.

3ª.- UNA TOALLA PARA BAÑO, PROVISTA DE BOLSILLO.

Sean cuales fueren las circunstancias que concurren con la esencialidad propia de la misma.

Consta la presente Memoria descriptiva de cuatro páginas foliadas y mecanografiadas por una sola cara y va acompañada de una hoja de dibujos aclarativos.

Barcelona, 30 de marzo 1954

P. A.

S. VICENT FORN

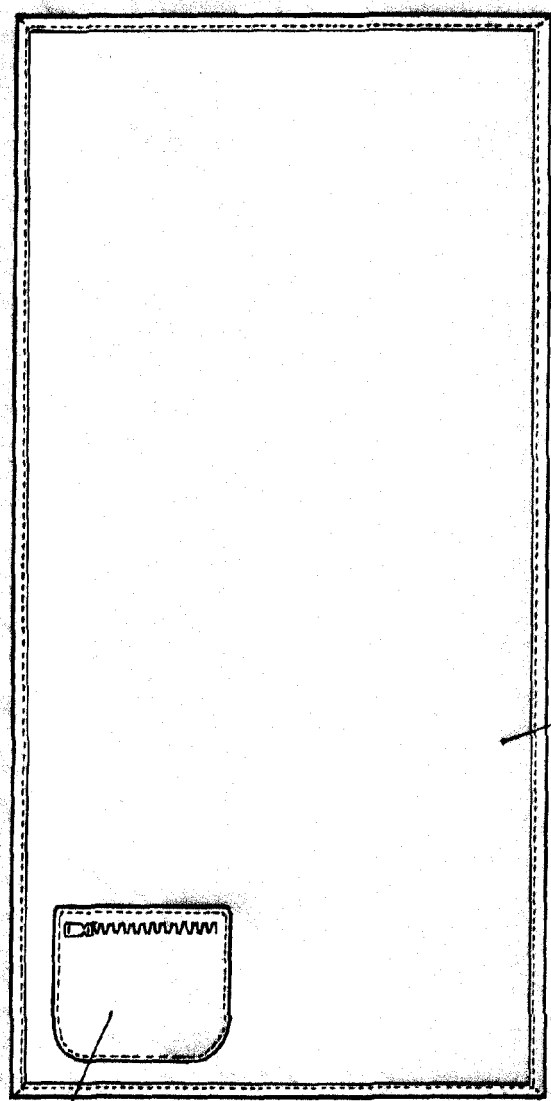


Fig. 1

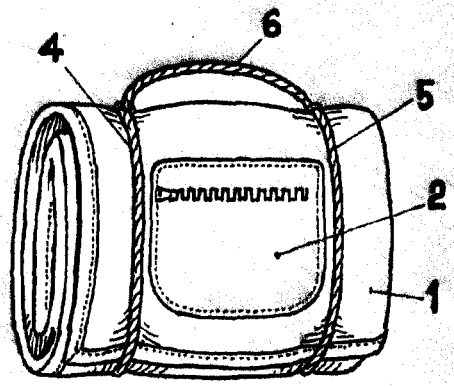


Fig. 2

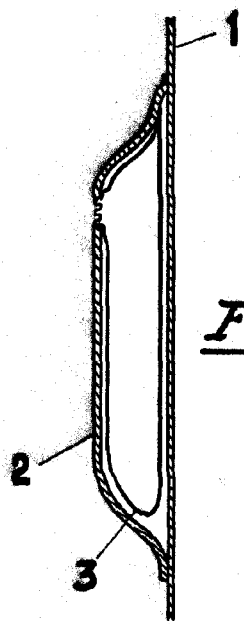


Fig. 3

Barcelona 30 de Marzo de 1954  
F. R.

Escala variable