



41343

PATENTE
DE
MODELO DE UTILIDAD
por 20 años

a favor de Don Timoteo BALXAULI MIRALLES y
Don Sol TURRO COROMINAS
de nacionalidad española
residentes en Barcelona, Rbla. S. José nº 32 y calle Aragón
nº 71, respectivamente
por:

"PRENDA-TOALLA DE TRIPLE UTILIDAD PROVISTA DE BOL-
SILLO"

MEMORIA DESCRIPTIVA

La presente Patente de Modelo de Utilidad está desti-
nada a garantizar a sus concesionarios la propiedad y el de-
recho a la fabricación y explotación exclusiva de una prenda-
toalla de triple utilidad provista de bolsillo.

5. Se refiere la presente Patente de Modelo a un nuevo
modelo de toalla la cual, confeccionada en determinadas con-
diciones, puede ser utilizada a modo de una cómoda prenda



de cubrir en la que, además, concurre la novedad de estar provista de un bolsillo impermeable gracias al cual se hace realizable la tan deseada aspiración de poder llevar encima durante la permanencia en la playa los artículos de uso personal que, tales como el reloj, la cigarrera y el mechero, son objetos de uso corriente o de consulta.

Otra novedad del objeto de la presente invención reside en el hecho de que, al quedar plegada la prenda, el antecitado bolsillo queda dispuesto en la cara exterior del paquete lo cual permite que, llevándola atada con el propio cinturón, pueda ser utilizada dicha prenda a modo de un verdadero bolso de mano.

A continuación pasa a describirse, a título de ejemplo sin carácter limitativo, un caso práctico de realización de una prenda-toalla de acuerdo con la invención, la cual, para más fácil comprensión, se referirá a la hoja de dibujos anexa, en la que:

Fig. 1, es una vista frontal de la prenda-toalla que nos ocupa, desplegada;

Fig. 2, es un detalle en sección del bolsillo impermeable que caracteriza la invención;y

Fig. 3, representa plegada y en disposición de transporte la propia prenda-toalla de las precedentes figuras 1 y 2.

Consiste la prenda-toalla que va a describirse en una pieza de tela rusa o similar (1), de forma rectangular u otra apropiada, a lo ancho de cuya parte central hay practicada una abertura transversal (2) la cual, formando un corte en forma de T, comunica en una abertura longitudinal (3) centrada a lo largo de la pieza.

41343

- 3 -



De esta abertura en forma de T, el corte transversal (2) está destinado a rodear el cuello del usuario, en tanto que el longitudinal (3) sirva únicamente para facilitar la introducción de la cabeza en la abertura, por lo cual está

5. provisto de una cremallera (4), o medio de abrochadura similar, para cerrarla después de su colocación.

En uno de los ángulos de la pieza correspondiente a la caída de la cara anterior vá cosido en forma superpuesta un bolsillo (5) de dimensiones y forma apropiadas en el

10. que, según se ha dicho, reside una de las ventajas que caracteriza la invención.

El bolsillo (5) se halla situado preferentemente en un ángulo de la prenda, al objeto de que, al ser ésta plegada en la forma que se represente en la Fig. 3, quede dicho

15. bolsillo centrado en la cara exterior del paquete resultante, con lo cual, una vez sujeto éste con un cinturón (6) o con un cordón que haga las veces de tal, el repetido bolsillo puede ser ventajosamente utilizado haciendo las veces de bolso de mano.

Según se aprecia en la Fig. 2, el bolsillo (5) está forrado interiormente con una protección impermeable (7) constituida por una lámina de material plástico o similar, estando cerrada la boca de acceso con un cierre de cremallera (8) u otro idóneo.

20.

Para usar la prenda-toalla descrita, se pasa la cabeza a través de la abertura en forma de T dejando pender las dos mitades de la misma una por delante y otra por detrás del cuerpo a modo de casulla. A continuación se cierra o abrocha la abertura longitudinal (3) y, facultativamente, se

25.

30. adaptan las dos mitades alrededor de la cintura con auxilio



del cinturón (6) o de un ceñidor afín.

Según sea más o menos lujoso el carácter que desee darse a la prenda-toalla que se ha dejado descrita, ésta, sin salirse del marco de la invención, estará potestati-

5. vamente guarnecida con cuantos motivos de ornamentación o apliques se consideren convenientes.

En virtud de ese mismo carácter, en la confección de la citada prenda-toalla podrán utilizarse cuantas telas o tejidos sean aptos para su función, pudiendo adoptarse, cla-

10. ro está, el color o la combinación de colores que la moda o el gusto imperante aconsejen.

En la puesta en práctica del objeto de la presente Memoria serán potestativo reforzar o no los bordes de la

abertura central, y sustituir la forma en T de ésta por

15. otra en forma de ángulo o incluso por una sola de cualquier otro perfil adecuado.

También podrá variar la disposición del bolsillo en la cara anterior de la prenda, pudiendo incluso aumentarse a dos o más el número de los mismos.

20. En general, en la realización del objeto descrito y representado serán susceptibles de variación cuantos detalles de material, forma, tamaño, disposición y color no alteren, cambien o modifiquen fundamentalmente la esencia misma de la invención.

25.

N O T A

REIVINDICACIONES

Se reivindica como objeto de la presente Patente de Modelo de Utilidad:

30. 1ª.- Prenda-toalla de triple utilidad provista de bolsillo, caracterizada por el hecho de que consiste en

41348

- 5 -



una pieza de tela rusa o tejido similar, de forma preferiblemente rectangular, en cuya parte central hay practicado un corte o abertura adecuado para paso de la cabeza a su través y por el hecho de que está provista de un bolsillo

5. para poder llevar o guardar adminículos de uso personal, cuyo bolsillo, una vez plegada la prenda y atada con un cordón o similar, queda al exterior del paquete permitiendo utilizarlo a modo de bolso de mano.

10. 2ª.- Prenda-toalla de triple utilidad provista de bolsillo, según la anterior reivindicación, caracterizada por el hecho de que el citado bolsillo, a fin de proteger su contenido contra la humedad está revestido interiormente de un forro de plástico u otro material impermeable similar y se halla dotado de un cierre adecuado.

15. 3ª.- PRENDA-TOALLA DE TRIPLE UTILIDAD PROVISTA DE BOLSILLO.

Sean cuales fueren las circunstancias que concurren con la esencialidad propia de la misma.

Consta la presente memoria descriptiva de cinco páginas foliadas y mecanografiadas por una sola cara y va acompañada de una hoja de dibujos aclarativos.

Barcelona, 30 de marzo 1954

P. A.



41343

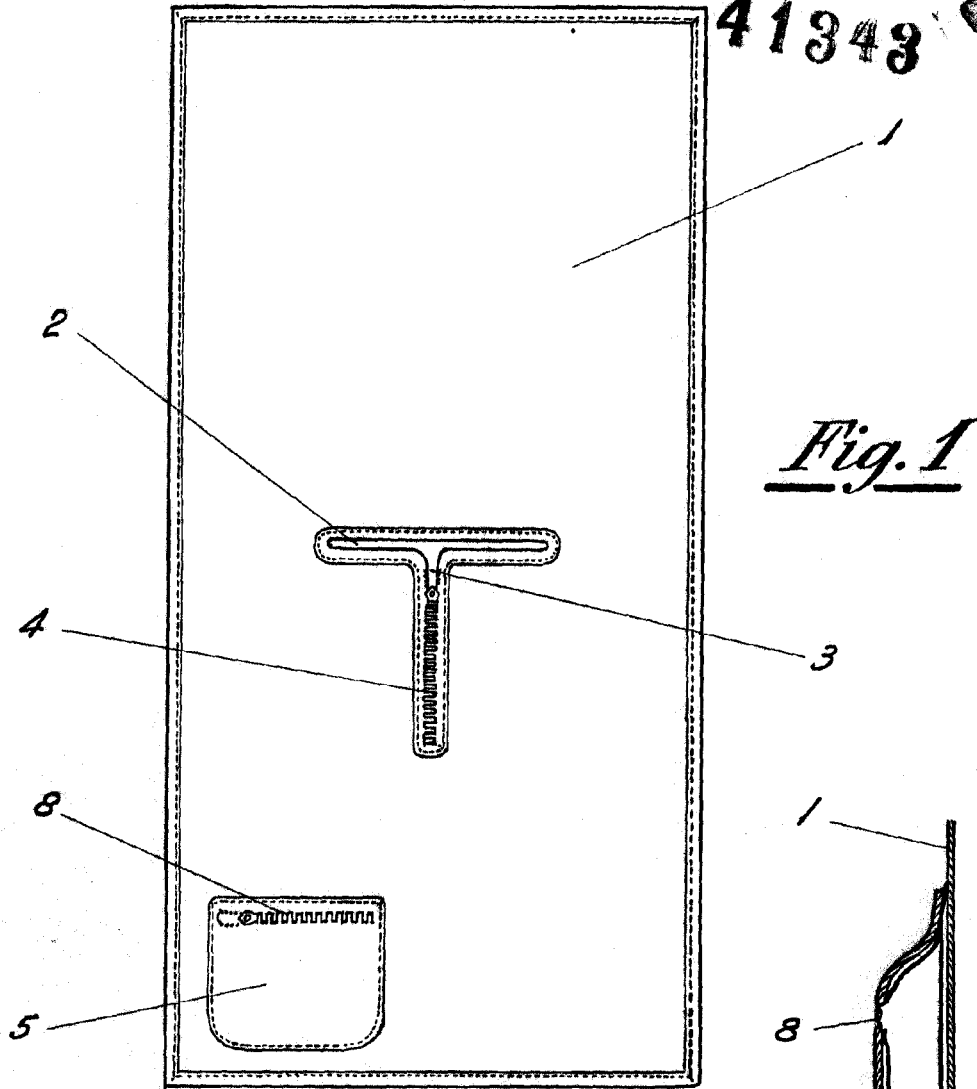


Fig. 1

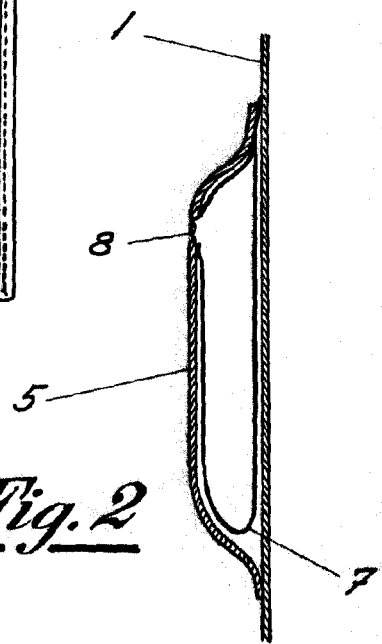


Fig. 2

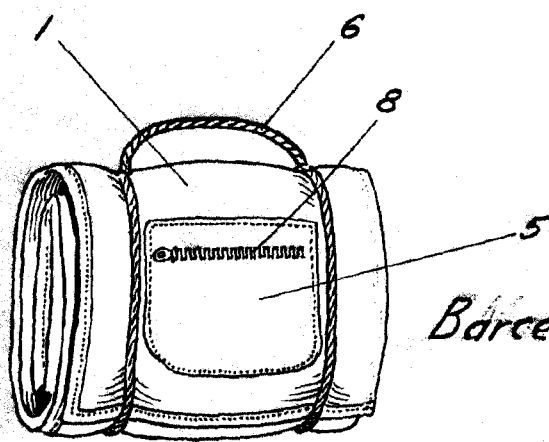


Fig. 3
Escala variable

Barcelona 30 de Marzo de 1954

P. A.