

41339



MODELO DE UTILIDAD

por 20 años

por "UN JUGUETE PARA LANZAR AUTOMOVILES DE CARRERAS EN
MINIATURA", a favor de Don Rafael Galán Guillén, de nacio-
nalidad española, domiciliado en Barcelona, Rambla Cata-
luña, 26.

=====

MEMORIA DESCRIPTIVA

Describe, este Modelo de utilidad, un juguete que
lanza automóviles de carreras en miniatura, del cual da-
mos una representación gráfica en los dibujos, que, a
título de ejemplo y para la descripción de sus caracterís-
ticas, adjuntamos a esta memoria.

5.

Consta, esencialmente, en un tirador de goma -1-, en
el que su elemento rígido es una pieza plana de plástico
-2-, que representa la fachada, en relieve, de un garage,



10

estación de servicio, o, mejor aún, la salida de un circuito o pista de carreras. Esencialmente esta pieza presenta una perforación central con tubulura -3- a la altura adecuada para servir de apoyo y guía a un largo vástago -4- dispuesto en la parte trasera del automóvil en miniatura -5- que imita su tubo de escape. El extremo de este vástago está cortado en encaste diédrico -6- para mejor afianzar la goma -1-.

15

Todo cuanto no afecta, altere, cambie o modifique la esencia del juguete descrito, será variable a los efectos del presente Modelo.

20

N O T A

Se reivindica como objeto de este registro por Modelo de utilidad:

25

1 - Un juguete para lanzar automóviles de carreras en miniatura, que esencialmente consta, de un tirador de goma, cuyo elemento rígido es una pieza plana con base de apoyo por uno de sus lados que fundamentalmente presenta, centrado con su base de apoyo, un orificio con tubulura de guía, y un automóvil de carreras en miniatura, con su tubo de escape centrado y muy alargado, de calibre adecuado a la tubulura de la pieza rígida y con su extremo formando un corte diédrico para recibir y asegurar a la goma del tirador.

30

Sean cuales fueren las circunstancias que concurren en la esencialidad del Modelo de utilidad definido en la anterior reivindicación, cual objeto es:

35

2 - "UN JUGUETE PARA LANZAR AUTOMOVILES DE CARRERAS EN MINIATURA."

Consta la presente memoria de tres hojas, foliadas, mecanografiadas por una sola cara y del dibujo unido

41339

- 3 -

24 M



40 a la misma.

Barcelona veinticuatro de Marzo de mil novecientos cincuenta y cuatro.

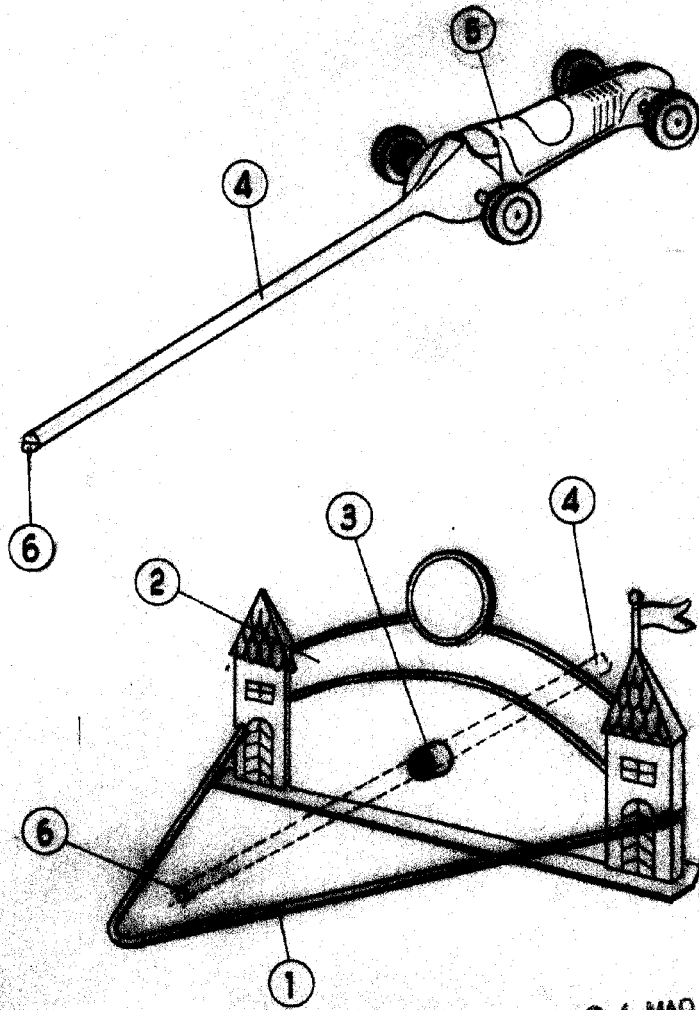
P.A. de D. Rafael Galán Guillén,

L. DURÁN
P. P.

D. RAFAEL GALAN GUILLEN 41939

MONEDA UNICA

24



BARCELONA 24 MAR. 1954

L. DURAN
P.P.

ESCALA VARIABLE