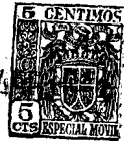


41329



MEMORIA DESCRIPTIVA.  
=====

MODELO DE UTILIDAD.

PAIS : ESPAÑA.

DURACION : 20 AÑOS.

OBJETO : " FREGADERA-LAVADORA".  
=====

A nombre de : DON SAMUEL GUERENABARRENA ARTEAGA.

Residente en : EIBAR (Guipúzcoa).

Nacionalidad : ESPAÑOLA.

(M.U.573 A/R).



El presente modelo de lavadora consiste en una fregadera 1 que ha sido estudiada de manera que a ella se le pueda acoplar por la parte inferior un recipiente o depósito 2 para el agua y que dentro del mismo sea posible hacer el lavado de las prendas por medios mecánicos. Para el acoplamiento del recipiente a la fregadera ésta lleva practicado un asiento provisto de tornillos que sirven para el ajuste y la fijación del ala o base del mismo así como de un orificio de tamaño y forma variable que lleva unido a su vez un aro o marco 3 sobre el que se ajusta y hace cierre hermético la tapadera 4.

El orificio mencionado de las pre-fabricadas fregaderas sirve para la entrada del agua y para que a través del mismo puedan introducirse las prendas que han de ser lavadas y puede, además, ser situado en cualquier punto de la superficie de ella pues este orificio lo trae consigo la fregadera y de forma que coincida con el punto en el que van a ser emplazados los grifos del agua. Por otra parte en el pleno inferior dicha fregadera está provista de un asiento en el que mediante los tornillos que lleva en el mismo se fija el soporte o base 5 del motor.

El recipiente o depósito cuya capacidad, forma y punto de fijación o emplazamiento son variables, puesto que ha de coincidir con el orificio de la fregadera, lleva por uno de



sus lados el eje con la hélice por un extremo y por el otro a la polea la cual está en relación con la del motor mediante la correa de transmisión. También lleva practicado este recipiente un taladro en el que se empalma la tubería con una llave de paso para abrir o cerrar la salida del agua y a las que se une las que bajan del agujero de la fregadera.

esta fregadera lavadora tiene las ventajas de que además de ser de tipo relativamente económico, ya que permite sea montada en toda vivienda por muy modestos que sean los recursos económicos de las familias que lo ocupen, que lo mismo pueden hacer uso de ella sólo como fregadera porque toda su superficie queda libre para cuantas labores se quieran llevar a efecto, ya que al aplicarse el recipiente y el motor servirá de ambas cosas: de fregadera y de lavadora.

Como se podrá apreciar en la Fig. 1 del plano, muestra una vista de la lavadora en perspectiva en la que aparece el conjunto de la fregadera-lavadora.

La Fig. 2 es una sección transversal en la cual se representa la vista en que aparece el anillo o marco con la tapadera y la forma de sujeción del recipiente.

Descrita suficientemente la naturaleza del invento y el modo de llevarlo a la práctica se hace constar que las disposiciones anteriormente citadas son susceptibles de modificación de detalle, siempre que no se altere la esencia del invento.



REIVINDICACIONES.

1ª.- Fregadera-lavadora a la que se acopla porlla parte inferior un recipiente o depósito para el agua siendo posible que dentro del mismo se efectue el lavado de las prendas por medios mecánicos, caracterizada por llevar un orificio en una parte cualquiera de su superficie con un anillo o marco sobre el que se ajusta y hace cierre hermético una tapadera.

2ª.-Fregadera-lavadora según la reivindicación 1ª, caracterizada porque el orificio de entrada del agua y de las prendas del lavado, llevan en un lugar cualquiera coincidiendo con el punto donde han de ser situados los grifos y llevar tambien unos asientos provistos de tornillos en los que puedan ser fijados tanto la base del recipiente como la del motor.

3ª.- "FREGADERA-LAVADORA".

Madrid, 2 de abril de 1.954.

SAMUEL GUERENABARRERA ARTEAGA.

FIG. 1

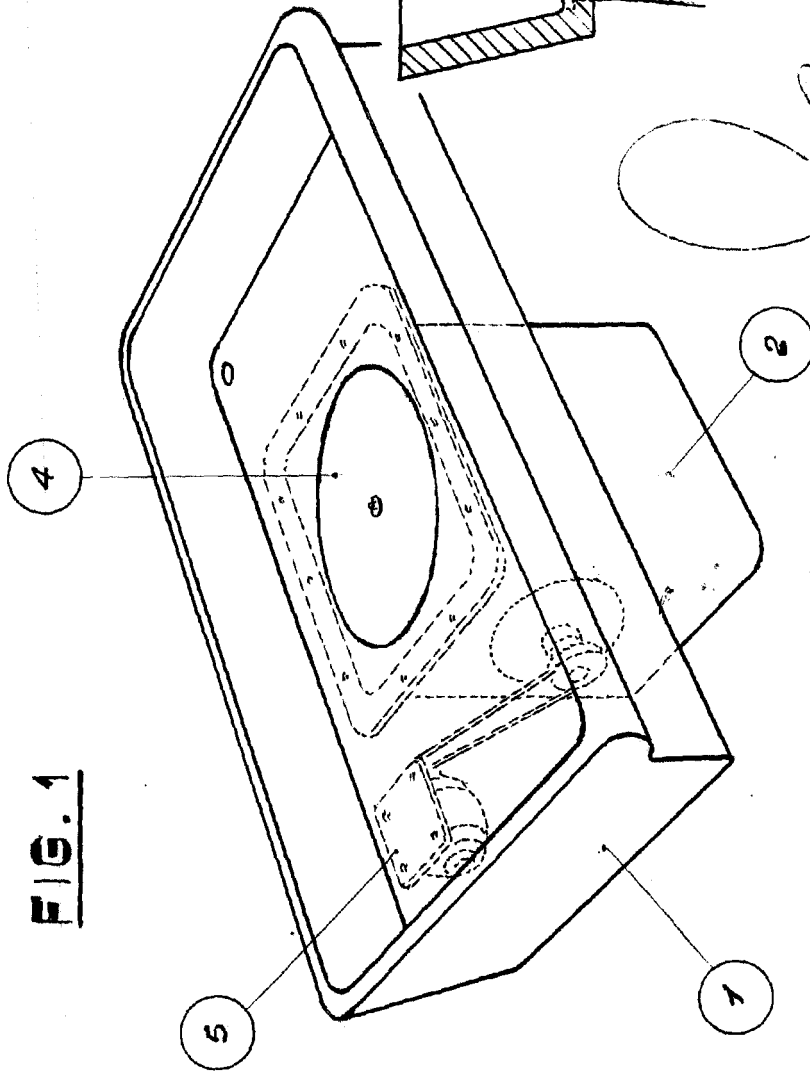
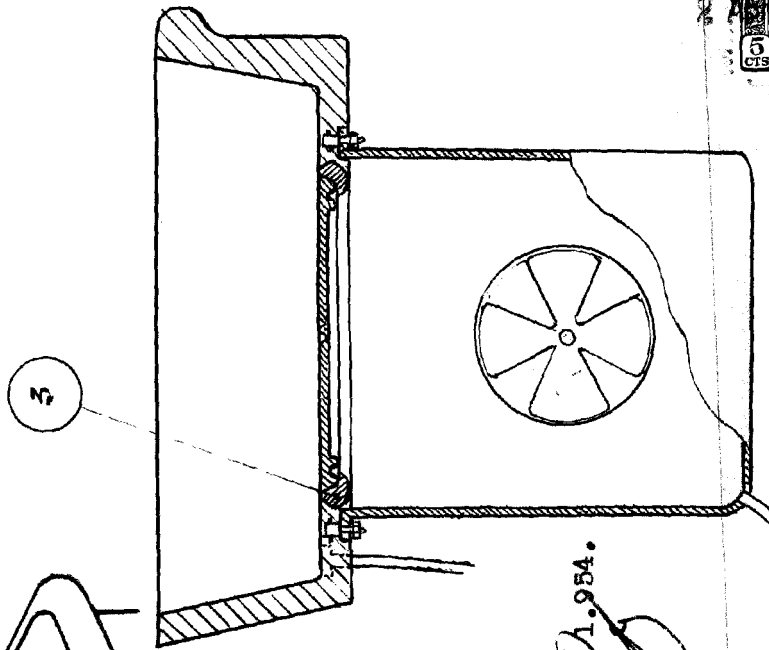


FIG. 2



Madrid, 2 Abril 1.954.

ESCALA VARIABLE

41329

