

41327 • 41327



M O D E L O D E U T I L I D A D

que por veinte años, solicita en España y sus Posesiones, Don CARLOS BENACH FIGUERAS, de nacionalidad española, domiciliado en Barcelona, calle de Mallorca n° 462, 3°, por:

" SOPORTE PERFECCIONADO DE AGUJAS PARA PEINES INICIADORES DEL TEJIDO EN MAQUINAS DE PUNTO TRICOTOSAS "

=====

M e m o r i a D e s c r i p t i v a

=====

El presente Modelo de Utilidad tiene por objeto garantizar en territorio español, de acuerdo con la vigente legislación sobre propiedad industrial, la protección de un soporte perfeccionado de agujas para peines destinados a iniciar el tejido en las máquinas de punto conocidas como tricotosas.

La finalidad de este dispositivo, es evitar el empleo de soldadura para sujetar las agujas en el interior del peine, ya que este sistema carece de flexibilidad, su montaje supone mayor trabajo y el consiguiente consumo de estaño, que no evita el desprendimiento de las agujas y es causa en muchas ocasiones de que se estropee el tejido durante la fabricación. En contraste con estos inconvenientes, nuestro sistema asegura una perfecta sujeción entre los elementos que integran el peine, e impide asimismo la ruptura del soporte.

En una hoja de dibujos que acompaña a esta memoria, se reflejan las características del conjunto cuyo registro trata de obtenerse mediante esta solicitud.



La figura 1 muestra una sección del peine con las agujas montadas siguiendo el sistema preconizado en esta solicitud.

La figura 2 representa en corte longitudinal la misma realización, en la que el peine tiene orificios de salida para cada aguja.

5 La figura 3 es una vista de la aguja en disposición de acoplarse a la lámina mediante presión.

La figura 4 ofrece una variante en que se prescinde de orificios de salida para las agujas, pues se sustituyen por una ramura a todo lo largo del peine, formada al presionar sus dos caras sobre el con-
10 junto que integran las agujas y lámina donde van acopladas.

Seguidamente describiremos las características de este Modelo de Utilidad, que consiste en acoplar a presión sobre la respectiva cara de una lámina 1 dentada o nó por ambos bordes, el tercio inferior 4 de cada brazo de las agujas 3 constituidas por sendos alambres plegados, dando lugar a que las dos extremidades 5 de cada una de
15 dichas agujas encajen presionadas fuertemente y dobladas en sentidos opuestos sobre el borde inferior de la citada lámina, o en la muesca 6 que le corresponda en caso de estar dentada la misma.

Esta se alojara en el conducto interno formado al plegar una pieza 11 que complementa el peine, de modo que a través del borde 7 resultante en la parte superior, tienen salida las agujas 3 que pasan por otros tantos orificios 8, mientras la parte alta de la lámina 1 o en su caso, los dientes 9 separados por muescas 8, hacen tope con la cara interna 10 de los espacios que separan dichos orificios. Una
20 vez montado el conjunto, se cierra la superficie del peine por la parte baja, bien sometiéndola a fuerte presión o procediendo a soldarla si se estima conveniente.

Puede prescindirse de esta soldadura adoptando una pieza 11 cuyas dos caras queden unidas por la parte inferior -según muestra la figura 4- sujetándose entre ellas con fuerte presión la lámina con las
30 agujas ya montadas, que no saldrán entonces por sendos orificios 8,



sino a través de una ranura longitudinal formada por ambos bordes superiores de dicha pieza 11.

5 Descrita suficientemente la naturaleza y objeto de este Modelo de Utilidad, se declara que los puntos cuya propiedad y explotación exclusiva se solicita, están comprendidos en las siguientes

R E I V I N D I C A C I O N E S
= = = = =

10 1ª.- Soporte perfeccionado de agujas para peines iniciadores del tejido en máquinas de punto tricotasas, que se caracteriza porque el tercio inferior de cada brazo de las agujas constituidas por sendos alambres plegados, se acopla a presión sobre la respectiva cara de una lámina dentada por ambos bordes, de modo que las dos extremidades de cada una de dichas agujas encajan presionadas fuertemente y dobladas en sentidos opuestos sobre el borde inferior de la citada lámina, en la muesca de la misma que le corresponda.

15 2ª.- Soporte perfeccionado de agujas para peines iniciadores del tejido en máquinas de punto tricotasas, según la reivindicación primera, que se caracteriza porque la lámina donde van montadas las agujas se acopla en el conducto interno de una pieza cerrada luego por abajo mediante fuerte presión, y en cuyo borde superior se alinea una sucesión de orificios por cada uno de los cuales sale una de 20 dichas agujas, mientras la arista o los dientes de la citada lámina hacen tope en la cara interna de los espacios que separan a estos orificios, manteniéndose firme el conjunto sin necesidad de soldadura. Cuando el alojamiento interno se forma plegando hacia arriba las 25 dos caras del peine, unidas por su parte baja de modo que presionen fuertemente a la referida lámina, todas las agujas salen a través de una ranura longitudinal constituida por los bordes superiores de ambas caras.

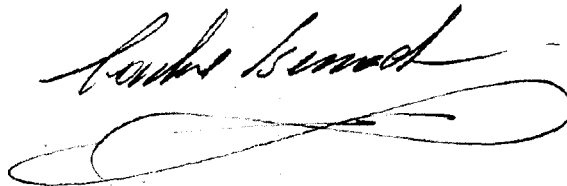
30 3ª.- SOPORTE PERFECCIONADO DE AGUJAS PARA PEINES INICIADORES DEL TEJIDO EN MAQUINAS DE PUNTO TRICOTOSAS.

Tal como queda descrito en la memoria que antecede y se ilustra en el plano que la acompaña.

Consta esta memoria de cuatro hojas mecanografiadas y foliadas por una sola cara.

5

Madrid, 3 de abril de 1954

A handwritten signature in black ink, appearing to read 'Carlos Benito', with a large, decorative flourish underneath.

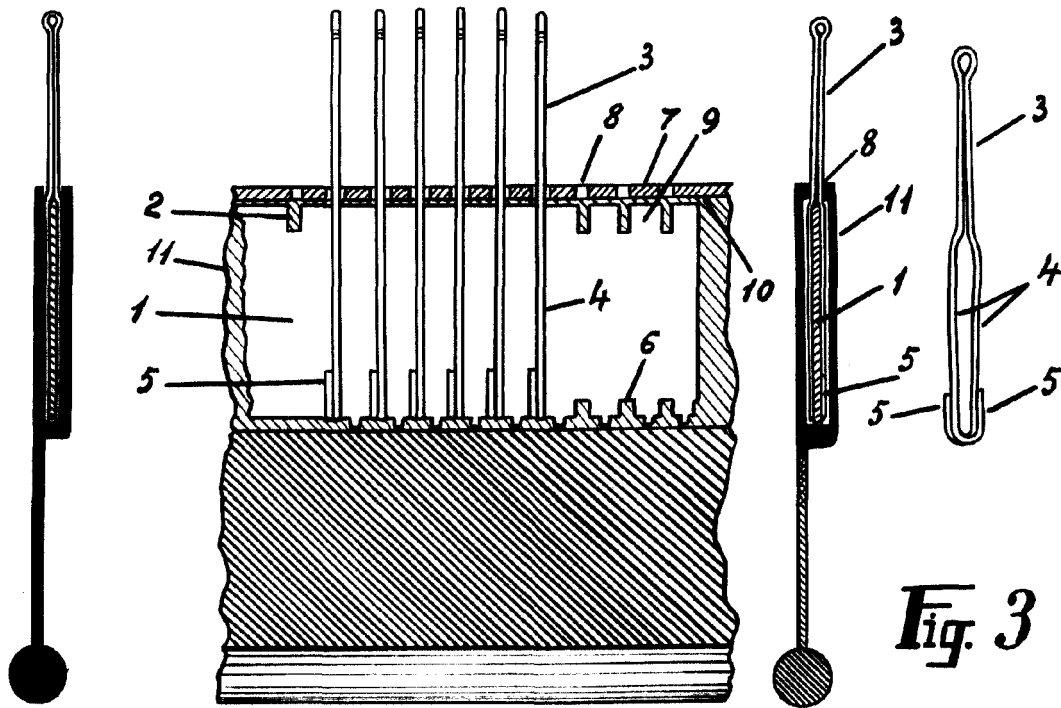
41327



Fig. 4

Fig. 1

Fig. 2



ESCALA VARIABLE

Madrid, Abril 1954

Carlos Benach Figueras