



Compañía Mercantil Regular Colectiva, J. y L. Cervelló, establecida en Barcelona, calle Aribau, 170, solicita registrar un Modelo de Utilidad, por 20 años, para España y sus Colonias, que se refiere a: "VASTAGO DE MATERIAL PLÁSTICO, INCORPORADO AL TAPON DE LOS FRASCOS PERFUMADORES, PARA FACILITAR LA DISTRIBUCION DEL PERFUME".-

Los frascos llamados perfumadores, van provistos de una pequeña varilla de cristal unida al tapón, mediante la cual se distribuye el perfume sobre aquella parte del cuerpo o del vestido, que se desea perfumar.-

5 La varilla de cristal, debido a su rigidez, no puede adaptarse a determinadas partes del cutis, y además su roce con la piel produce una sensación de frío desagradable.-

Para evitar los citados inconvenientes, se ha ideado un nuevo tipo de vástago distribuidor del perfume, que ha sido
10 objeto del Modelo de Utilidad nº 34185, registrado a favor de los propios solicitantes, el cual se caracteriza por estar fabricado de un material plástico, inatacable por los aceites esenciales, que integran la mayoría de los perfumes. Dicho vástago por su condición, por su condición de ser flexi-
15 ble, permite la fácil adaptación a las concavidades de aquellas partes de la cara o del cuerpo, que se desea perfumar, con la ventaja de que su tacto suave, no produce ninguna sensación molesta.-

La presente solicitud de Modelo de Utilidad tiene por



20 objeto reivindicar la novedad de aplicación del citado vástago flexible, incorporándolo directamente al tapón del frasco perfumador, para que forme una sola pieza con él.-

En el dibujo adjunto, que constituye parte integrante de la presente memoria descriptiva, se representa, a título de ejemplo, el nuevo vástago distribuidor de perfumes, formando una sola pieza con el tapón.-

Dicho dibujo muestra una sección vertical del cuello de un frasco perfumador, cerrado por un tapón que forma una sola pieza con el vástago de material plástico.-

30 Refiriéndonos concretamente al citado dibujo, pasamos a detallar las características de forma, utilidad y aplicación del vástago distribuidor de perfumes, fabricado de material plástico, incorporado al tapón.-

La ejecución mostrada en el dibujo presenta la particularidad de que la cápsula -3-, que actúa de tapón, constituye una sola pieza con el vástago -1- y por ser del mismo material plástico, al ser roscada o ajustada dicha cápsula en el cuello -2- del frasco perfumador, actúa de junta de hermeticidad, que evita la evaporación del perfume, en virtud del perfecto ajuste de la cápsula contra el borde superior y paredes del cuello del frasco.-

Para dar más rigidez a la cápsula, es potestativo recubrirla total o parcialmente, con un forro de mayor dureza, según ya es conocido.-

45 Por consiguiente que la forma, tamaño y clase de material plástico, empleado en la fabricación del nuevo vástago distribuidor del perfume, que forma parte del tapón o cápsula, según se ha descrito en el transcurso de esta memoria, podrán variar y sufrir todas aquellas modificaciones y sus-



50 tituciones que no alteren, esencialmente, la idea utilitaria
que infunde novedad al objeto que se patenta.-

El Modelo de Utilidad por: "VASTAGO DE MATERIAL PLASTICO,
INCORPORADO AL TAPON DE LOS FRASCOS PERFUMADORES, PARA FACILI-
55 TAR LA DISTRIBUCION DEL PERFUME" cuyo privilegio de explota-
ción en España, sus Colonias y Protectorado, se solicita por
un periodo de 20 años, recaerá sobre las particularidades que
se concretan en las siguientes,

R E I V I N D I C A C I O N E S

1ª.- "VASTAGO DE MATERIAL PLASTICO, INCORPORADO AL TAPON DE
60 LOS FRASCOS PERFUMADORES, PARA FACILITAR LA DISTRIBUCION DEL
PERFUME", caracterizado por el hecho de que el vástago de plás-
tico distribuidor del perfume constituye una sola pieza con
la cápsula o tapón, del cual es prolongación y por ser el con-
junto del mismo material plástico, al ser colocada la cápsula
65 sobre el cuello del perfumador, actúa, a la vez, de tapón y
de junta de hermeticidad en virtud del perfecto ajuste y adap-
tación de la cápsula contra el borde superior y paredes del
cuello del frasco.-

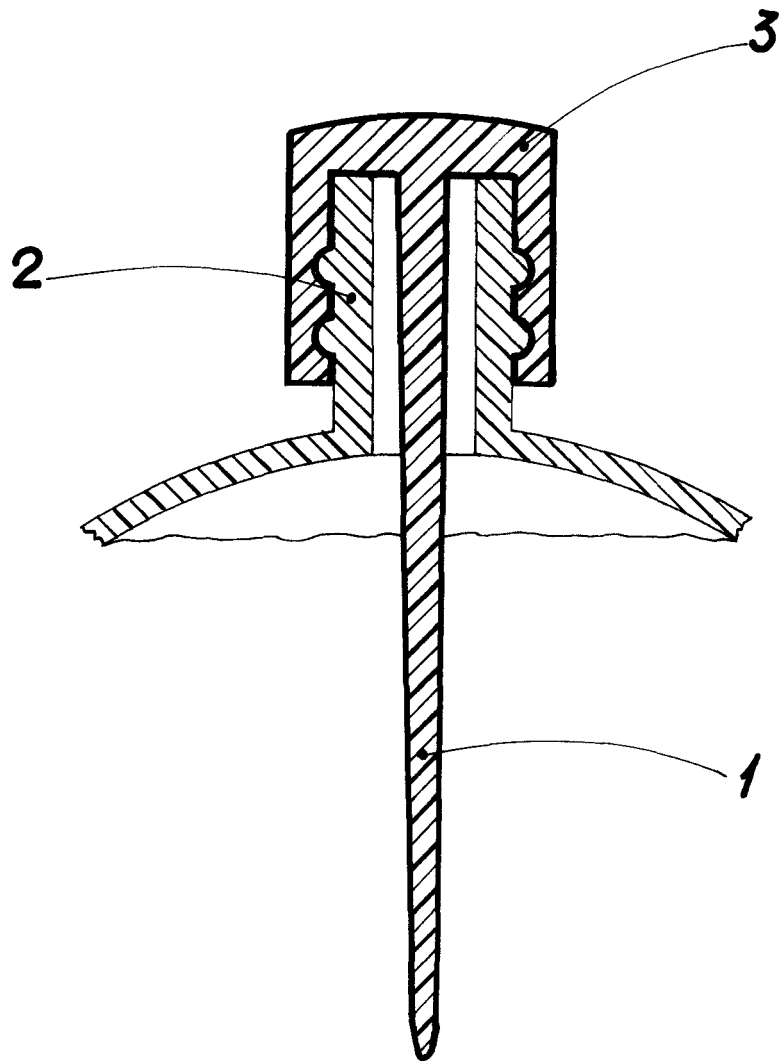
2ª.- "VASTAGO DE MATERIAL PLASTICO, INCORPORADO AL TAPON DE
70 LOS FRASCOS PERFUMADORES, PARA FACILITAR LA DISTRIBUCION DEL
PERFUME". Tal como se ha descrito y demostrado en el dibujo
adjunto.-

Consta de tres hojas foliadas y mecanografiadas por una
sola cara.-

Barcelona 27 de Marzo de 1954

F.A. de Compañía Mercantil Regular Colectiva,
J. y L. Cervelló.

JUAN B. RENTER RIDAURA



Barcelona 27 Marzo de 1954
P.A.

Juan B. Renter Ridaura

Escala Variable