



M O D E L O
D E
U T I L I D A D

a favor de Don JUAN MAYMÓ FIGUERAS, de nacionalidad española, residente en Barcelona, calle Balmes, 270, por "SOPORTE PARA ACONDICIONAR LÁPICES DE LABIOS".

- . -

MEMORIA DESCRIPTIVA

La presente invención se refiere a un dispositivo apropiado para guardar, acondicionar y exponer, los lápices de labios, muy útil para los establecimientos del ramo de perfumería y en general, para todos aquellos comercios dedicados a su venta y exposición en escaparates y mostradores.

5. El objeto de la invención consiste esencialmente en dos placas unidas por la arista formando un diedro y que presentan una pluralidad de cavidades cecdas por la base.

10.



5. Estas cavidades sirven para contener, introducido en cada una de ellas, un lápiz de labios que descansa holgadamente en su interior, sostenido en la boca de la cavidad, por el casquillo o soporte donde va engarzado.

10. Para la mejor comprensión de cuanto se indica en la presente memoria descriptiva, se acompaña un dibujo en el que, esquemáticamente y tan sólo a título de ejemplo, se representa un caso práctico de realización del objeto de la invención.

15. En dicho dibujo, la figura 1, representa una vista en perspectiva del soporte; la figura 2, representa un alzado lateral del mismo con los lápices colocados en las cavidades; la figura 3, una sección transversal de una de las cavidades indicando la colocación del lápiz en su interior; la figura 4, es una variante de realización de las cavidades; y la figura 5, representa una vista en perspectiva del soporte, con una variada distribución de las cavidades.

20. En el aludido dibujo, el objeto de la invención está constituido por dos placas -1- -2- colocadas formando un diedro y unidas por la arista -3-.

Estas placas presentan cada una, una pluralidad de cavidades -4- cerradas por la base -5-.

25. Estas cavidades sirven para introducir en cada una de ellas, un lápiz -6- los de los llamados de labios, el cual queda sostenido en la boca de la cavidad -7- por el soporte -8- donde va engarzado.

432226 MAR



5. Las cavidades destinadas al acondicionamiento de los lápices de labios, tienen el necesario diámetro y la suficiente profundidad, para que éste, sostenido por el casquillo o soporte -8- descansa holgadamente en su interior, sin rozar por las paredes ni en la base de la cavidad.

10. De esta forma, el soporte queda convertido en un elemento acondicionador y conservador de los lápices y al mismo tiempo sirve como elemento decorativo en mostradores y escaparates, para exponer diversidad de marcas y calidades, siendo muy práctico para enseñar al cliente y escoger, sin necesidad de destapar y tapar estuches, el tono y la calidad preferidos.

15. La superficie de las placas que forman el soporte puede ser empleada para disponer elementos publicitarios en los espacios libres entre los orificios de las cavidades o elementos decorativos a-fines a la fabricación de los lápices acondicionados, lo que completa su presentación y realza la calidad de los productos expuestos.

20. El fondo de las cavidades -4- puede seguir ventajosamente un contorno medio del extremo correspondiente de los lápices, tal como se representa en la figura 4, lo que mejorará y facilitará su acondicionamiento.

25. Se comprende que será independiente del objeto del presente modelo de utilidad, los materiales empleados en su construcción, dimensiones, decoración, y todo cuanto no afecte a la esencialidad de la invención.



N O T A

Se reivindica como objeto del presente modelo de utilidad:-

5. 1. Soporte para acondicionar lápices de labios, que consiste esencialmente en dos placas unidas por la arista formando un diedro, que presentan, cada una de ellas, una pluralidad de cavidades cerradas por la base, destinadas a guardar en su interior, sendos lápices de los labios, sostenidos, por el casquillo o soporte donde van engarzados, en el orificio de abertura de la cavidad, presentando eventualmente el fondo de estas cavidades un contorno correspondiente al perfil medio del extremo de los lápices a acondicionar en su interior.

10. 2. Soporte para acondicionar lápices de labios.

15. La presente memoria consta de cuatro hojas foliadas, escritas a máquina por una sola cara.

Barcelona, a 26 de marzo de 1954.

Juan MAYMÓ FIGUERAS

p.a.





26 MAR.

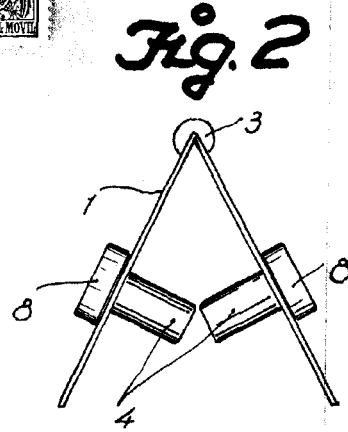
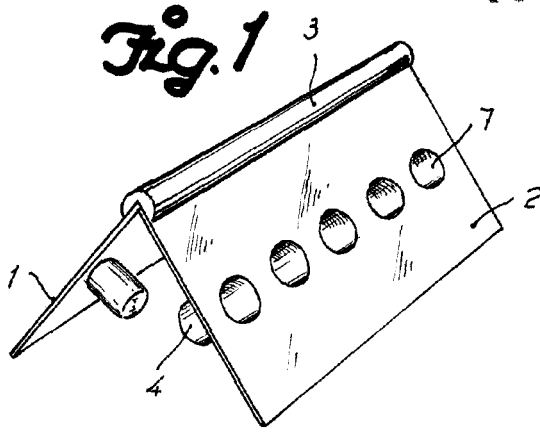


Fig. 3

4.322

Fig. 4

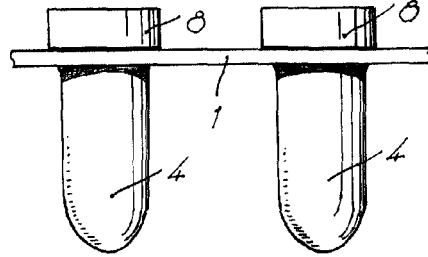
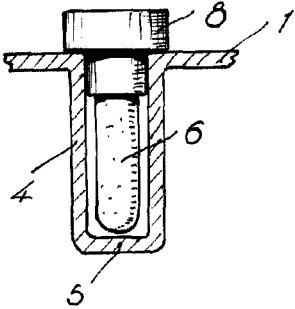
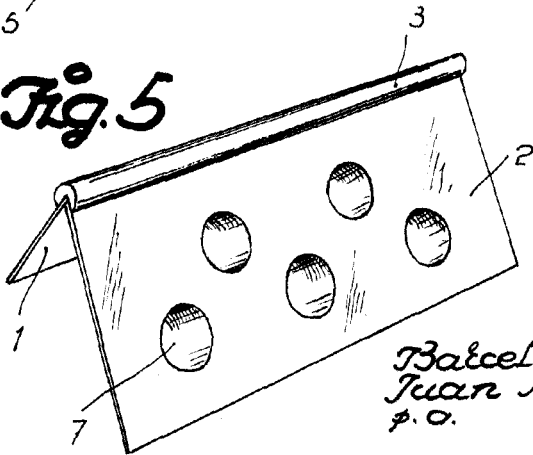


Fig. 5



Barcelona, 26 Marzo 1954
Juan Maymó Figueras
P.O.