



su clase y condición, concede el Estatuto de la Propiedad Industrial en vigencia, los cuales se demandan por medio de esta solicitud de amparo de ley.

Sabido es que existen llaveros de este género, que, aun cumpliendo su función específica, no reúnen las condiciones y ventajas que el que se ampara por la presente solicitud, el cual, por la novedad que le caracteriza, puede ser aplicado a los usos normales de su utilización, como a los fines publicitarios y de propaganda a que es destinado especialmente. Además, otra de las finalidades del llavero a que nos referimos, consiste en que, los usuarios del mismo, en un momento determinado de apurada situación monetaria, podrá hacer frente a la misma acudiendo a uno de los elementos que pudieran servir de adorno al mismo, en el supuesto de que tal elemento decorativo fuese una moneda, y, siempre que la cuantía de la situación no fuese superior al importe de la que sirviera para esta ornamentación.

Con ayuda del plano adjunto, vamos a describir, al detalle, la integración y composición de este Modelo de Utilidad, así como la forma de acoplamiento de las piezas que comprende:

Compónese de dos piezas fundamentales de cualquier clase de material plástico transparente, representadas en las figuras 1ª y 2ª. En Estas figuras, -1- son los pivotes de acoplamiento a presión sobre los taladros -2-. Por -3- podemos ver los taladros practicados en la parte superior de ambas piezas, por donde ha de pasar la cadena o elemento que servirá de llavero. Por -4- pueden verse los



40 circulos, cóncavos por su interior, y, convexos por su exterior, en los que han de insertarse la moneda, medalla o motivo ornamental de cualquier clase. Por -5- puede verse un espacio rectangular, ligeramente rebajado por su interior, en donde se pueden ubicar chapitas, papeles o cartulinas con leyendas o dibujos, a fines propagandísticos.

45 A ambos lados de las figuras descritas, aparecen sendas expresiones de la sección perfilada de las mismas, para mayor claridad de su interpretación.

50 La figura 3ª es una vista de todo el conjunto montado, en la que por -1- y -2- se pueden ver los taladros y pivotes ya encajados; por -3- la perforación para el pase de la cadena o llavero; por -4- el relieve exterior; por -5- el lugar en donde se ha de insertar la leyenda o dibujo con finalidad propagandística, y, por -6- la cadena del llavero propiamente dicho.

55 Fácil será comprender, pues, que se trata de dos planchas de material plástico transparente en forma de herradura, en cuyo interior existen dos vaciados o huecos destinados, el primero de ellos, redondo, a la colocación de una moneda, medalla o análogo, y, el otro, rectangular, con destino a insertar en él una chapita, papel o cartulina que llevará impreso un dibujo, una leyenda o cualquier otro reclamo o anuncio. Las dos planchas, después de que 60 aprisionen en su interior los objetos señalados, formarán un todo el verificarse su unión a presión, a virtud del acoplamiento de cuatro guías o pivotes que encajan en 65 otros tanto agujeros o perforaciones.

 Descritas, por manera suficiente, las finalidades y partes integrantes de este Modelo de Utilidad, solo

41302-4-



AR. 1954

resta hacer constar, que, tanto los elementos que en él actúan como las dimensiones del mismo, pueden ser variadas y variables, siempre y cuando no alteren el objeto fundamental de la creación.

NOTA

Por el Modelo de Utilidad a que se refiere la presente Memoria, se REIVINDICA:

75 1ª.- Un nuevo llavero caracterizado por componerse de dos planchas de material plástico transparente que adoptan forma de herradura, en cuyo interior existen dos vaciados o huecos destinados, el primero de ellos, redondo, a la colocación de una moneda, medalla o análogo, y, el
80 otro, rectangular, con destino a insertar en él una chapita, papel o cartulina, que llevará impreso un dibujo, una leyenda o cualquier otro reclamo o anuncio, cuyas dos planchas, después de que aprisionen en su interior los objetos señalados, quedarán formando un solo conjunto al verificarse su unión a presión, por virtud del acoplamiento
85 de cuatro guías o pivotes que encajan con otros tantos agujeros o perforaciones, llevando en la parte superior de ambas planchas un taladro o perforación que servirá para el pase por él de una cadena-llavero.

90 2ª.- "Un nuevo llavero".

Tal y como se ha descrito en la Memoria que antecede ilustrado en el dibujo que se acompaña y a los fines que se han especificado bien determinadamente.

95 Consta esta Memoria de cuatro hojas escritas a máquina por una sola cara.

Madrid, 30 de Marzo de 1.954
JESUS GORTARI PASTOR
P.a.

41302

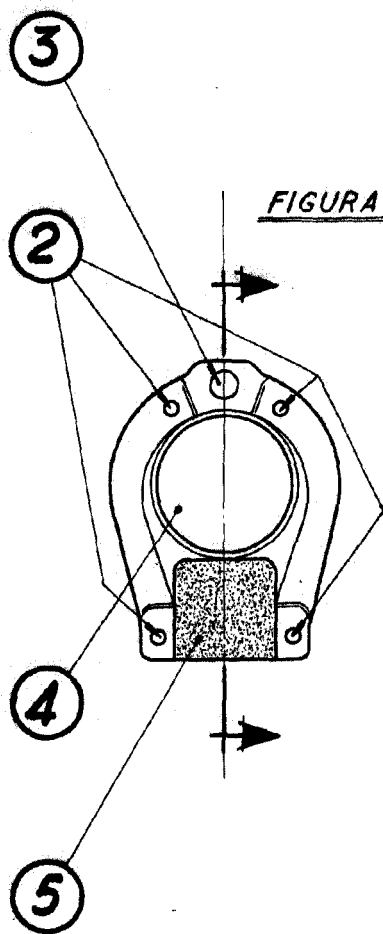


FIGURA 1ª

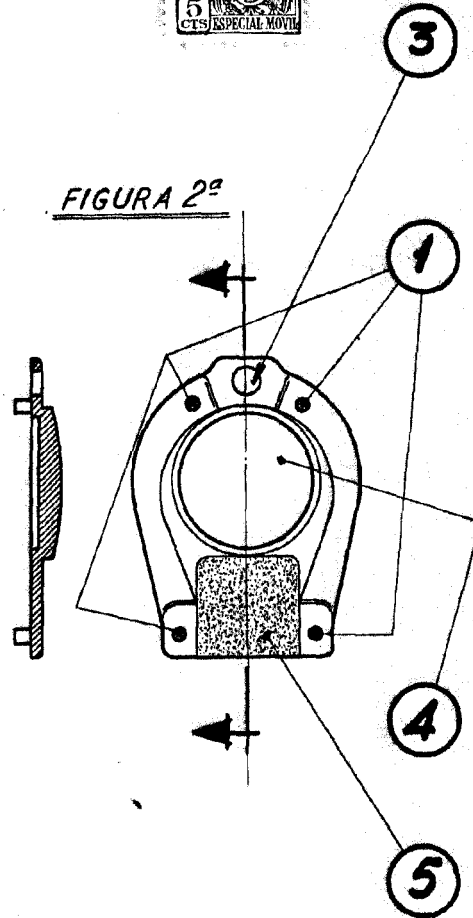


FIGURA 2ª

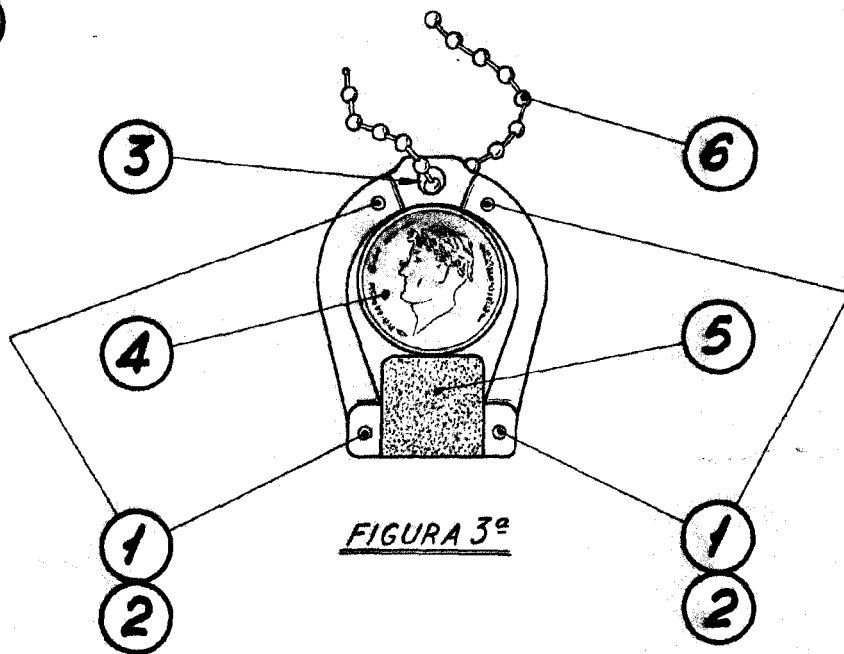


FIGURA 3ª

31 MAR. 1954

ESCALA VARIABLE