

41300

30



41300

MEMORIA DESCRIPTIVA

de un

MODELO DE UTILIDAD

por

"TABLONCILLO PROVISTO DE DUCHAS PARA RETRETE"

Cuyo registro se solicita por VEINTE AÑOS, para España y sus Posesiones, a nombre y favor de Don Sebastián J. Ruiz Acevedo, de nacionalidad española, residente en Madrid, Avenida de la Reina Victoria 8.

La presente invención se refiere a un tabloncillo de retrete que lleva dispuesta una instalación de duchas, permitiendo al usuario un servicio higiénico cómodo y perfecto.

5 La posibilidad de adaptación de este modelo a los retretes actualmente en uso como tales y a los de nueva instalación, determina su evidente practicidad, particularmente en aquellas viviendas muy económicas o antiguas que no se hallan dotadas de los aparatos de saneamiento precisos.

10

Se caracteriza esencialmente el tablero que nos ocupe porque, adoptando una configuración externa análoga a la de los ya conocidos, y hallándose asimismo dividido en dos partes, una fija a la parte posterior de la taza del retrete y la otra relacionada mediante bisagras y basculable sobre el retrete, se encuentra dotado de dos conducciones de agua empotradas por su

15



20 cara interna, conducciones que, penetrando en el ta-
blero por su parte posterior fija a la taza, pasan a
la delantera basculante a través de las bisagras espe-
ciales que relacionan el juego de ambas partes, prolón-
gandose hasta rematar en los dispositivos o pitorros
de ducha, fijos o giratorios, ubicados en lugares ade-
cuados del tabloncillo, con preferencia en las zonas
25 delantera y trasera de su vaciado central.

La bisagra que relaciona las dos partes del tablon-
cillo, y a cuyo través discurre el agua, se halla cons-
tituída por dos piezas. Una de ellas, configurada en
"U" y hueca interiormente, tiene adosada en uno de sus
30 brazos una plaqueta para su fijación al tablero median-
te tornillos, mientras que en la extremidad del brazo
opuesto se ha previsto una rosca a la que se ciñe la
segunda pieza, constituída por una parte cilíndrica,
precisamente la que rosca sobre el brazo de la "U",
35 y una prolongación a manera de lámina o lengüeta para
su sujeción al tabloncillo.

El agua para el servicio de las duchas, que puede
provenir de la red o de un depósito especial dispues-
to al efecto, llega a ellas regulada por una llave de
40 cuatro posiciones situada en la parte fija del tablero,
correspondiendo dichas cuatro posiciones a las de "ce-
rrado", "abierta una de las duchas", "abierta otra"
y "abiertas las dos".

Asimismo en la parte fija del tablero, y simétrico
45 en relación con la llave descrita, va empotrado un
calentador eléctrico, a cuyo efecto esta parte fija
del tabloncillo presenta mayor grosor.

Para facilitar la comprensión de cuanto expuesto
queda, únicamente a título ejemplario y sin ningún al-



50 cance limitativo, en los adjuntos dibujos se ilustra una forma de ejecución práctica:

La fig. 1ª nos muestra una vista exterior del tabloncillo que, como se ve, por esta cara es enteramente análogo a los ya conocidos, distinguiéndose los pitorros de las duchas (1).

La fig. 2ª es una vista de la cara opuesta o interna del propio tabloncillo. En ella apreciamos, en la parte fija (2) del tabloncillo, la entrada de agua proveniente de la red o del depósito, la disposición del calentador eléctrico (4), del que sale una conducción a la llave selectora (5), partiendo de dicha llave selectora dos conducciones que se dirigen a las bisagras (6), a través de las cuales continúa la conducción hasta la parte delantera basculable (3) del tabloncillo por la que discurren a su vez las conducciones para finalizar en los remates o pitorros de ducha (1) establecidos en las zonas delantera y trasera de su cavidad central. En esta figura, se ha representado el pitorro de la ducha delantera de tipo movable, mientras que es fijo el representado en la parte trasera.

La fig. 3ª es simplemente un perfil del tabloncillo, advirtiéndose el mayor grosor de su parte fija (2) para permitir el empotramiento del calentador eléctrico (4) y de la llave selectora de cuatro posiciones (5).

La fig. 4ª representa una vista de las dos piezas constitutivas de la bisagra. La pieza (7) consta de una parte cilíndrica y una laminar para su fijación al tablero. La parte cilíndrica, al colocarse la bisagra en el tablero, queda embutida en el mismo; de ella arranca la conducción que ha de prolongarse por aquel e, interiormente, dicha pieza cilíndrica se adapta a

41300

30 MAR



rosca en el brazo correspondiente de la pieza (8) configurada en "U". Esta pieza en "U" está dotada de la lámina (9) para su fijación al tablero, es hueca interiormente según muestra la línea de puntos y se halla conectada por el otro extremo a la conducción empotrada en el tablero.

Por último, la fig. 5ª nos ofrece un detalle acerca de cómo se montan o disponen las bisagras sobre el tabloncillo. Entre las dos piezas constitutivas de la bisagra, se han previsto unas arandelas de goma que, a manera de estopaña, impidan escape de agua, cuyas arandelas practican el máximo ajuste al batirse el tabloncillo, ya que este giro de 90º se verifica en sentido directo al roscado que las relaciona.

El pitorro de la ducha giratoria está configurado en cono para permitir la adaptación a presión y bayoneta de un elemento provisto de un tubo de goma y cánula para aplicación de irrigaciones.

Lo dicho es fiel reflejo de la invención, debiendo considerarse en sentido amplio, nunca en forma limitativa, reservándose el peticionario cuantos derechos le confiere la vigente Ley de Propiedad Industrial y siendo indiferentes las condiciones en que el modelo se construya en cuanto a tamaños, colores, proporciones y materiales empleados, siempre y cuando no se alteren ni modifiquen las características esenciales que le definen, le tipifican y se reivindican.

REIVINDICACIONES

Se reivindican a nombre y favor de Don Sebastián J. Ruiz Acevedo, de nacionalidad española, los términos siguientes:



115

1º.- Tabloncillo provisto de duchas para retrete, caracterizado por hallarse dotado de conducciones de agua empotradas por su cara interna, conducciones que, penetrando en el tablero por su parte posterior, fija a la taza, pasan a la parte delantera basculante sobre dicha taza a través de las bisagras que relacionan el juego de ambas partes, prolongándose hasta rematar en unos dispositivos o pitorros de ducha.

120

125

2º.- Tabloncillo, según reivindicación primera, caracterizado porque las bisagras que relacionan las dos partes del mismo se hallan constituidas por dos piezas, una de ellas configurada a modo de "U" y hueca, provista en la base de uno de sus brazos de una plaqueta para su fijación al tablero y en el brazo opuesto de un terminal en rosca, y otra pieza que se ciñe a la anterior y que consta de una parte cilíndrica por la que se adapta sobre el brazo roscado de la pieza en "U" y de una prolongación laminar o lengüeta de sujeción al tabloncillo.

130

135

3º.- Tabloncillo, según anteriores reivindicaciones, caracterizado por establecerse en la parte fija del mismo una llave de cuatro posiciones reguladora del servicio de las duchas, así como un calentador eléctrico empotrado en dicha parte fija y las correspondientes conducciones que relacionan calentador y llave.

140

4º.- TABLONCILLO PROVISTO DE DUCHAS PARA RETRETE.

Todo conforme queda descrito en la presente Memoria, que consta de CINCO HOJAS mecanografiadas, foliadas y dibujos anesos.

Madrid, 30 de Marzo de 1954.

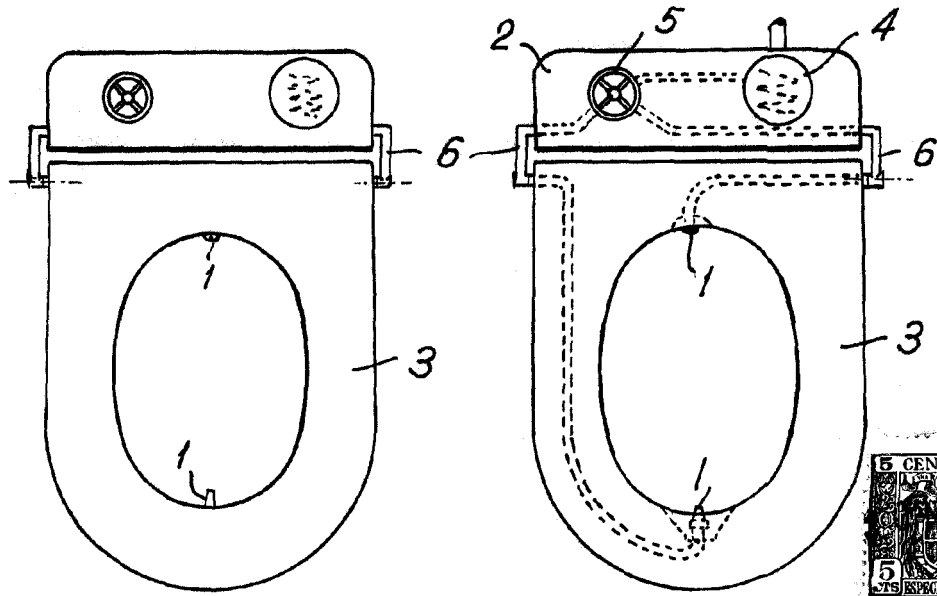
ANTONIO FERNANDEZ PASCUAL
S.A.

Antonio Fernandez Pascual

4 13 00

FIG. 1

FIG. 2



1954

FIG. 3.

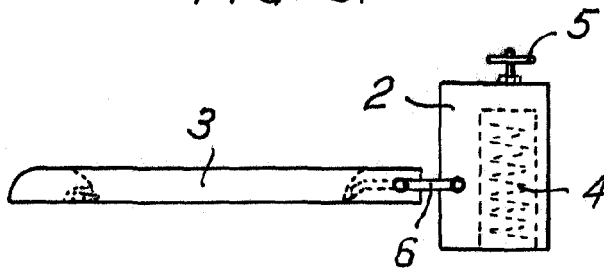


FIG. 4.

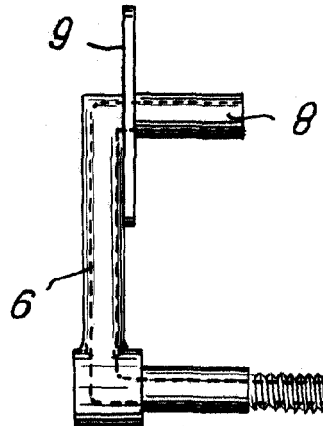
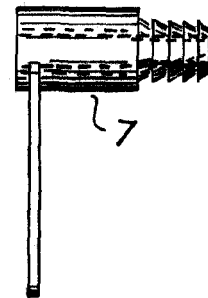
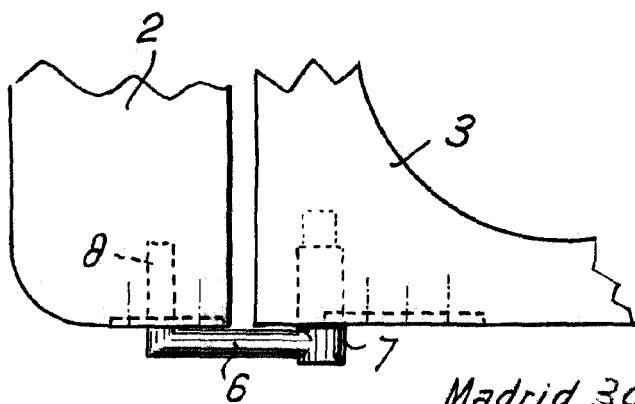


FIG. 5.



Madrid 30 de Marzo de 1954

ANTONIO FERNANDEZ PASQUEL
R.F.

Escala variable.

Antonio Fernandez Pasquel