

41232



MODELO DE UTILIDAD
por VEINTE años

5.- en España, a favor de CONTINENTAL IBERICA DE INCENDIOS, S.A. entidad española, domiciliada en Madrid, Zurbaran 2, que ha de recaer sobre:

"NUEVA VALVULA DE APERTURA Y CIERRE INSTANTANEO PARA EXTINGTORES DE ANHIDRIDO CARBONICO".

MEMORIA DESCRIPTIVA.

10.- El presente registro de Modelo de Utilidad, tiene por objeto garantizar a su concesionario la explotación exclusiva en todo el territorio nacional, Colonias y Protectorado, de un nuevo sistema de valvula de apertura y cierre instantaneo para extintores de anhídrido carbonico.

15.- Resultado de la experiencia recogida en la industria del ramo, tras ensayos efectuados en secreto, por Continental Iberica de Incendios, S.A. al objeto de lograr la mayor eficiencia al presente Modelo de Utilidad, recientemente suministrado por la entidad peticionaria como via de ejemplo y prueba practica, a entidades como la Dirección General de Antiaeronaucas, Industrias Españolas, S.A. etc. etc. y aceptado ya por 20.- estas han plasmado, los estudios realizados en el objeto de la presente memoria y que Continental Iberica de Incendios desea proteger.

El objeto a que se contrae el presente registro, consis-



25.- te esta valvula en un cuerpo metálico que en uno de sus extremos lleva una rosca cónica para ser acoplada al recipiente. Asimismo lleva un orificio central para el tubo sifón y otro lateral paralelo al anterior para el tubo limitador, en la citada parte cónica, según se detalla en la figura correspondiente.

30.- La figura representa a la valvula seccionada en su vista frontal. En uno de los extremos lleva un opérculo de seguridad para los casos de sobrepresión, evitando de ésta forma el peligro que podría originar por ejemplo, una elevación de temperatura.

35.- Por dicha extremidad se realiza asimismo la carga del aparato, siendo por consiguiente la entrada distinta de la salida con lo que se evita el deterioro de la valvula de estanqueidad.

40.- El cierre se realiza por medio de una junta elástica que está oprimida por la presión de un resorte.

La apertura es instantánea y se lleva a cabo con una palanca terminada en excéntrica, la cual actúa sobre una bola y esta a su vez sobre un vastago que empuja a la junta de valvula.

45.- Una vez abierta la valvula, el cierre por la parte donde está y actúa el vastago está garantizado por una junta prensa-estopa.

50.- A fin de facilitar la comprensión del invento, se ha dado a la presente memoria descriptiva de un dibujo a modo de ejemplo, en el que se han señalado con numeros las distintas partes de que consta, el cual debe ser tomado en un sentido amplio y nunca en forma limitativa.

55.- En el dibujo, la figura única, representa con -1- el cuerpo de valvula; -2- cuerpo de carga, -3- tuerca de opérculo, -4- opérculo de seguridad, -5- disco junta, -6- empujador, -7- bola valvula carga, -8- filtro de carga, -9- arandela filtro carga, -10- junta de valvula de carga, -11- resorte



- 60.- valvula de descarga,-12- valvula de descarga,-13- tornillo
junta valvula de descarga,-14- junta valvula de descarga,
-13- tuerca de mando,-16- bisagra de mando,-17-calzo,1,
mm,-18- calzo de 0,5 mm.-19- junta prensa-estopa,-20 vas-
tago de mando,-21- bola empujador,-22- eje de mando,-23-
65.- palanca de mando,-24- junta de tornillo de purga,-25- tor-
nillo de purga.

Los terminos en que queda redactada la presente memo-
ria son cierto y fiel reflejo de lo descrito, reservandose
el peticionario el derecho que el vigente Estatuto Sobre
Propiedad Industrial le concede de obtener los oportunos
70.- registros complementarios por las mejoras y perfecciona-
mientos que la practica le vaya aconsejando.

Se declaran de propiedad y novedad a favor de Continen-
tal Iberica de Incendios,S.A. las siguientes:

R E I V I N D I C A C I O N E S .

- 75.- 1ª.- Nueva valvula de apertura y cierre instantaneo para
extintores de anhídrido carbonico, caracterizado por un
cuerpo metalico de rosca cónica, en uno de sus extremos para
su unión con el recipiente, con un taladro central para el
tubo sifón con un filtro correspondiente que comunica con
80.- la valvula de descarga y valvula de seguridad.
2ª.- Nueva valvula de apertura y cierre instantaneo para
extintores de anhídrido carbónico, en el que, la parte de
rosca cónica está caracterizada además por un taladro late-
85.- ral para el tubo limitador que comunica con el orificio trans-
versal obturado por el tornillo de purga, teniendo por objeto
evitar las sobrecargas.
3ª.- Nueva valvula de apertura y cierre instantaneo para
extintores de anhídrido carbonico, caracterizado por un dis-
positivo especial de recarga con orificio de entrada indepen-
90.- diente del de salida, para evitar el deterioro de la valvula
de estanqueidad durante la operación de recarga.

4-1232



- 95.- 4ª.- Nueva valvula de apertura y cierre instantaneo para extintores de anhídrido carbónico que se caracteriza por estar dotado de un tornillo de purga para la eliminación del gas sobrante en la recarga y señalar el momento en que finaliza el llenado del recipiente, simplificando considerablemente esta operación.
- 100.- 5ª.- Nueva valvula de apertura y cierre instantaneo para extintores de anhídrido carbónico, que se caracteriza por estar provisto de una valvula de seguridad con rotula instantanea en los casos de sobreperesión que pudiera originarse por aumentos de temperatura.
- 105.- 6ª.- Nueva valvula de apertura y cierre instataneo para extintores de anhídrido carbónico, que se caracteriza por la rapidez con que se produce la apertura o cierre, mediante una palanca de disparo que actua en excentrica sobre el vástago que abre o cierra la valvula.
- 7ª.- NUEVA VALVULA DE APERTURA Y CIERRE INSTANTANEO PARA EXTINTORES DE ANHIDRIDO CARBONICO.
- 110.- Tal y como se representa y especifica en la precedente memoria descriptiva que consta de cuatro hojas escritas a maquina por una sola de sus caras y otra de dibujos que la ilustran.
- 113.-

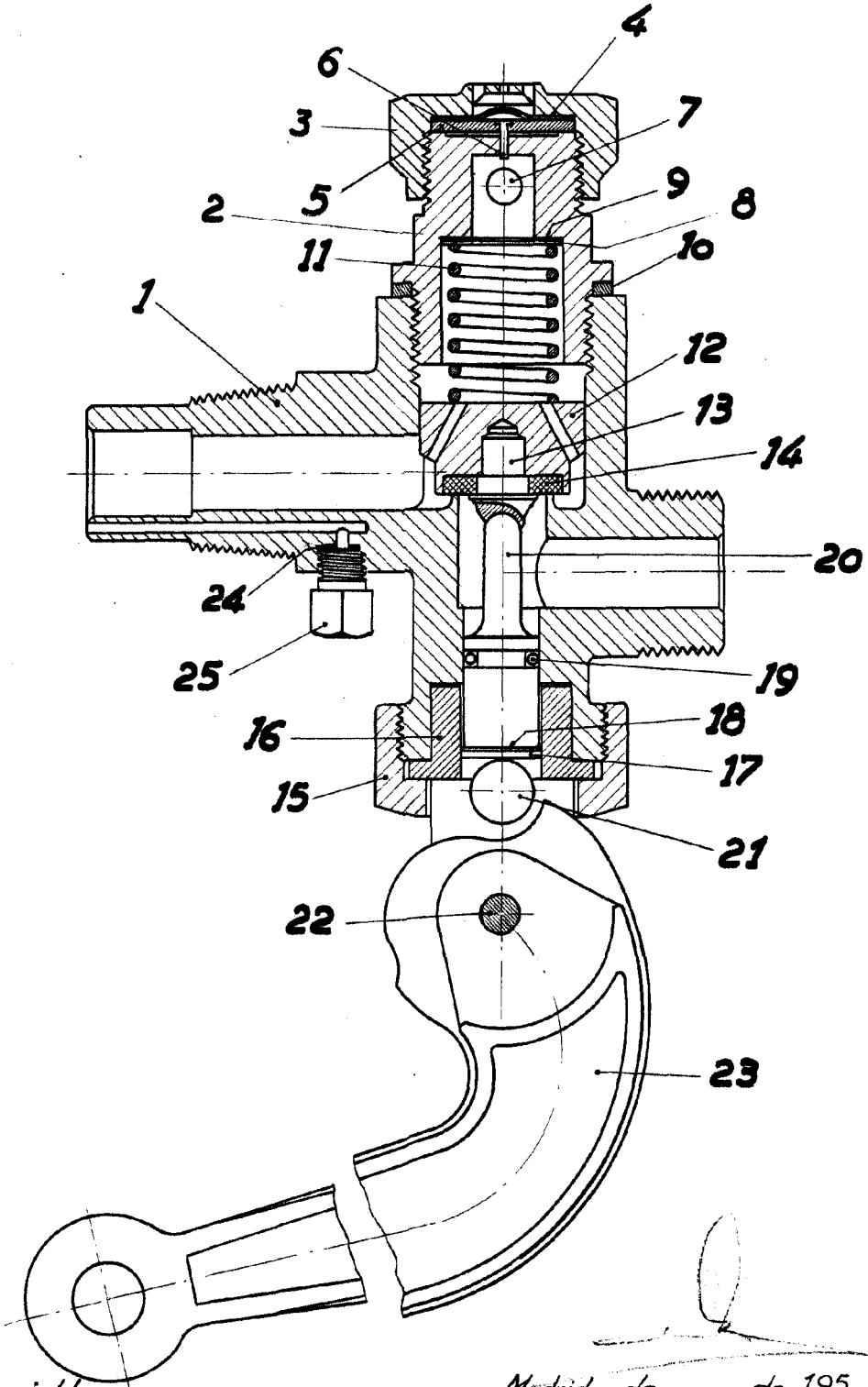
Madrid 26 Marzo 1.954

E. RODRIGUEZ DE RIVALLAN
P.P.



11232

41920



Escala variable

Madrid... de de 195...