

MODELO DE UTILIDADMEMORIA DESCRIPTIVA

sobre:

"UNA JABONERA PERFECCIONADA".

Solicitante: Don ALBERTO TRILLA MORAGUES,
de nacionalidad española, residente en
BARCELONA, Calle Nápoles, 352.

El objeto de la presente solicitud lo constituye una jabonera perfeccionada que presenta un dispositivo mejorado para el perfecto escurrido del jabón.

Esta jabonera, constituida por una caja abierta de cualquier forma y material, se caracteriza, esencialmente, porque dicha caja lleva encajada a modo de tapa una bandeja, provista de fondo calado, destinada a servir de escurridera.

Preferentemente, dicho fondo calado está constituido por una rejilla.

Para la mejor comprensión del invento se acompaña una lámina de dibujos en los cuales se ilustra, a título de ejemplo no limitativo, una forma de realización. En



dichos dibujos:

Fig. 1 es una vista de planta de la jabonera de que se trata, y

5 Fig. 2 muestra una sección vertical de la misma jabonera.

La jabonera ilustrada comprende una caja abierta 1, de cualquier forma y material, y una bandeja 2 que por medio de un reborde 3 se apoya en el borde de la caja 1 que determina la abertura de ésta. El fondo de la bandeja 10 2, que según puede apreciarse en la Fig. 2 se halla por el interior de la caja 1 separado del fondo de ésta cuando la bandeja está colocada en su lugar, va provisto de una rejilla 4.

En el uso de esta jabonera, el jabón se coloca sobre 15 la rejilla 4, a través de cuyas aberturas puede escurrir el agua para quedar recogida en el fondo de la caja 1. Por tanto, el jabón se mantiene siempre seco, prolongando así su duración.

Se hace constar que todo cuanto no altere, cambie 20 o modifique lo esencial del invento puede quedar sometido a variaciones de detalle.

41191

24



N O T A.

El modelo de utilidad que se solicita recae sobre las siguientes reivindicaciones:

5 1^a.- Una jabonera perfeccionada, comprendiendo una caja abierta de cualquier forma y material, caracterizada porque la caja mencionada (1) lleva encajada a modo de tapa una bandeja (2), provista de fondo calado, destinada a servir de escurridera.

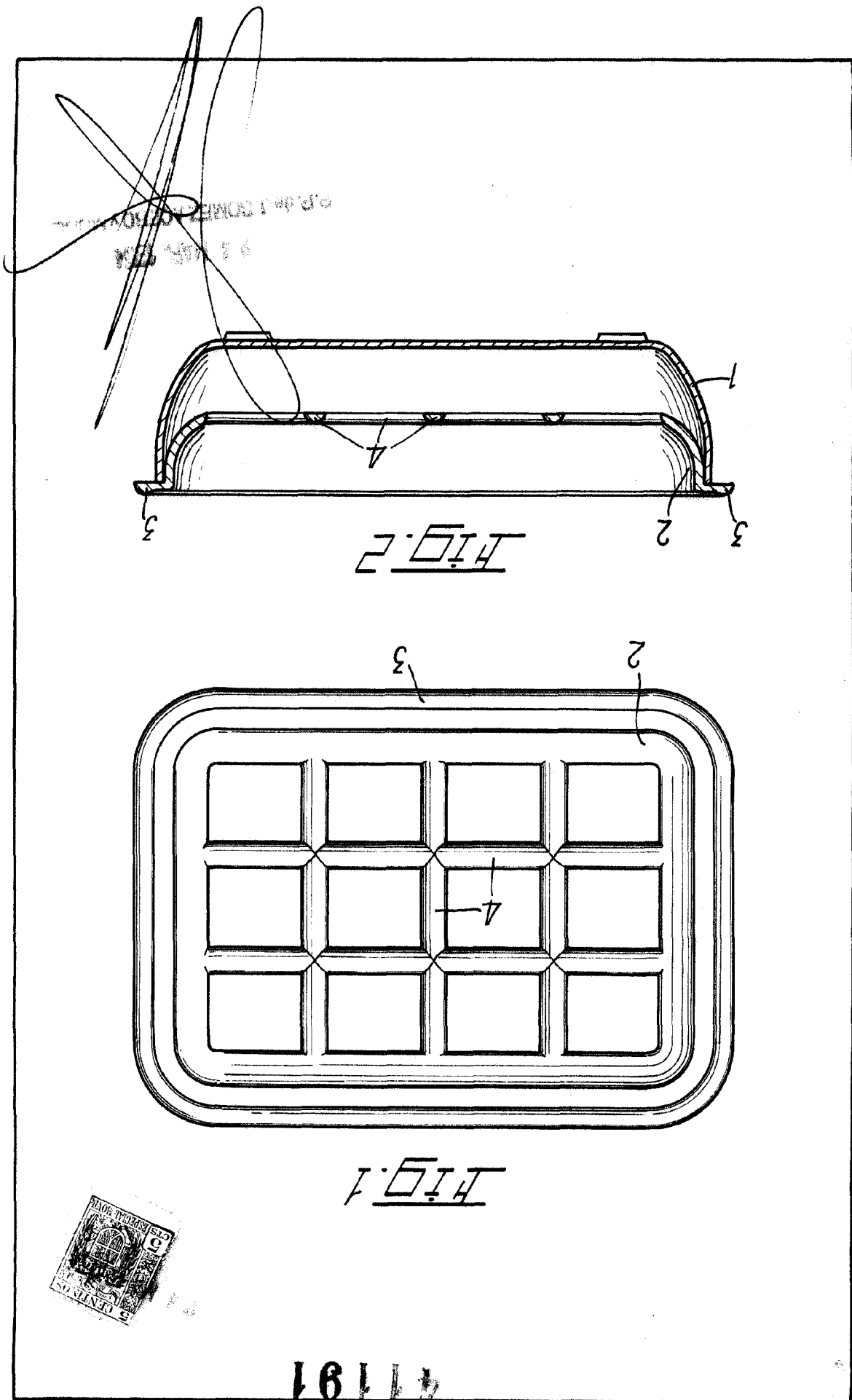
10 2^a.- Una jabonera perfeccionada según reivindicación 1^a, caracterizada porque el fondo mencionado está constituido por una rejilla (4).

15 3^a.- UNA JABONERA PERFECCIONADA, tal y como queda descrito y reivindicado en la presente memoria que consta de tres hojas mecanografiadas por una sola cara y de una lámina de dibujos.

Madrid, 24 MAR Marzo de 1954.

ALBERTO TRILLA MORAGUES
P.P.

P.P. de J. GOMEZ ACEBO y MODEI



41191

Don Alberto Trilla Moragues
Hoja única