

41089

18



41089

## M E M O R I A      D E S C R I P T I V A

que se acompaña a una solicitud de MODELO DE UTILIDAD, por veinte años, para España y sus Posesiones, por: "FUSIL AMETRALLADOR AUTOMATICO DE JUGUETE", en favor de la r.s. JOSE MONLLOR LINARES S.L., de nacionalidad española y domiciliada en DENIA (Alicante), General Sanjurjo, núms. 19 y 21.-

El presente Modelo de Utilidad consiste en un fusil ametrallador o de repetición automática, de juguete, que lanza proyectiles inofensivos, mediante un sencillo mecanismo, que se describirá a continuación.

5                    Esencialmente, el fusil consiste en un canón, provisto de un tubo de refrigeración figurado, montado sobre dos cachas laterales de madera, en cuyo interior se aloja el mecanismo; un muelle recuperador, un dispositivo de resbalón y retroceso accionado por un pistolete a mano, y una culata, también de madera; yendo  
10                    provisto de sus cargadores correspondientes para ali-

41089

18



mentación de la recámara del arma.

15 Con el fin de ilustrar la presente descriptiva, se cita un ejemplo de ejecución del citado juguete, a título meramente explicativo, no limitativo, que se representa en dos hojas de planos, en las cuales:

La figura 1ª, muestra una vista exterior del arma.

20 La figura 2ª, muestra una sección lateral de la misma.

Las figuras 3ª y 4ª, muestran un despiece.

La figura 5ª, muestra el cargador.

La figura 6ª, muestra el sistema de carga y disparo.

25 Las figuras de 8 á 12ª, muestran un despiece.

30 El fusil mencionado, consta de un cañón (A), que va provisto de un refuerzo junto a la boca de fuego, en el que se monta un punto de mira (L). Dicho cañón presenta en su exterior diversos diámetros en forma de superestructura, a la manera de refuerzos; sobre la superestructura va montada una superficie de refrigeración por medio de discos (F) simulada, ya que no es necesario que sea real, por no existir explosivo alguno.

35 El cañón (A), presenta, aproximadamente en el centro de su longitud, la ventana de alimentación para encaje del cargador y entrada a la recámara (R); por la parte opuesta de su superficie, presenta una larga ranura axial (V) por la que se desliza una uña que más adelante se describirá.

40 El cañón descrito, va alojado dentro de la caja que forman dos cachas de madera (fig. 10ª y 12ª) en una canal formada por las dos medias cañas (W y W').



41089

45 A partir de la abertura de alimentación de la  
recámara (R), el cañón tiene en su interior, un muelle  
real o recuperador (r) cuyo terminal delantero va pro-  
visto de un tope circular que hace las funciones de  
percutor del proyectil a disparar. El terminal poste-  
rior del cañón (A) presenta una abertura por la que  
50 surge un pequeño vástago (A') terminado en la esfera  
metálica (d).

El acoplamiento de este conjunto a la culata,  
se consigue mediante una pieza en sección de T (U) y  
unos tornillos, que se sitúa en la parte posterior de  
55 las cachas, y una éstas con la parte delantera de la  
culata.

Dichas cachas, que encierran el mecanismo, cons-  
tan de dos cuerpos (fig. 10ª y fig. 12ª) que tienen sus  
aristas redondeadas, siendo coincidentes y simétricos.  
60 En sus caras interiores, cada una de dichas cachas, tie-  
nen practicada axialmente media canal (W-W') para aloja-  
miento del cañón (A); la base de dicha media canal, pre-  
senta un rebaje (S) que permite el recorrido de una uña  
que se describirá después, y presentan, en su parte in-  
65 ferior, otra canal de sección rectangular, para permi-  
tir el paso del dispositivo de montaje y disparo del  
arma.

En la parte delantera de ambas cachas, se aco-  
pla el dispositivo de montaje y disparo. Está consti-  
70 tuído por un pistolete (B) que empuña la mano del ti-  
rador. Dicho pistolete, lleva en su parte superior una  
pieza guía, que se desliza por el canal (X-X') formado  
por el ensamblaje de ambas cachas. Dicha pieza guía o  
corredera (f) está constituida por dos pletinas late-  
75 rales (T) de extremos rebajados, que tiene en su cen-



41089

tro una pieza trapezoidal, que presenta su cara posterior achaflanada.

80 Sobre esta pieza, se monta un muelle a ballesta, constituido por la lámina metálica (g) que presenta en su parte delantera una acodadura para su fijación sobre la pieza (f). Se sujeta a dicha pieza mediante un tornillo delantero y otro en la parte superior; el terminal de dicha ballesta es libre, para que pueda desplazarse si sufre una presión, pero recuperando su posición primitiva cuando cesa dicha presión.

85 Dicho terminal, se acopla dentro de un alojamiento que la uña (h') lleva en su parte posterior, producido por una doblez en forma de "U". La parte delantera de esta pieza (h) que es una lámina metálica, está doblada (h) formando una cabeza resistente, que penetrando casi a flor de superficie dentro del ánima del cañón (A) por la ranura prevista en su parte inferior (V) sirve para desplazar hacia atrás el tope percutor situado en el terminal del muelle real (r).

95 Esto se consigue impulsando hacia atrás el pistolete. Al llegar éste al final de su recorrido, junto a la culata, arrastra consigo al tope percutor, comprimiendo el muelle real (r) hasta que llega al límite de dicho recorrido. En este momento, la pieza (h) establece contacto con la pieza (C). Esta es un resbalón que tiene un sector achaflanado. La pieza (h) cuya cabeza va arrastrando hacia atrás al percutor, entabla contacto con dicho chaflán, en virtud de lo cual la comprime paulatinamente, haciendo bajar la cabeza de la misma, 100 con lo cual llega un momento en que ésta deja de retener el percutor, y éste, libre, e impulsado por el muelle real, recupera violentamente su posición primitiva, 105

41089

18



110

impulsando con golpe seco a la bala existente en la recámara (h). Impulsando hacia adelante el pistolete, la ballesta (g) vuelve a la cabeza (h) a su posición primitiva, situándose de manera apta para repetir la operación cuantas veces se desee.

Para evitar la torsión del mueller real, se ha previsto una guía en el percutor.

115

El cargador (a) lleva en su interior los balines (b). Está formado por una carcasa rectangular con los lados ranurados para ver la carga que tiene, y va montado sobre la abrazadera (fig. 6ª) la cual lleva dos pestafias en las que se encaja el mechón (M) del cargador.

120

Los balines bajan a la recámara impulsados por la pieza (K) que actúa como contrapeso, y que va situada sobre los mismos, entrando por la boca del cargador.

125

Estando el percutor en posición de reposo, el muelle real impide la bajada de los balines a la recámara; ésta se produce cuando se impulsa hacia atrás el pistolete comprimiendo el muelle real (r), en cuyo momento, por gravedad, pasará el primer balín a la recámara, para salir impulsado por el cañón cuando reciba el impulso del percutor; repitiendo la operación varias veces, se van disparando sucesivamente todos los proyectiles que aloje el cargador.

130

En el descrito aparato, cabe cualquier variante en ejecución y disposición de mecanismos y podrá emplearse cualquier clase de materiales en su construcción, siempre que no se aparten del espíritu de la invención.-

135

NOTA.- Descrito suficientemente cuanto precede, sólo

41089

18



140

resta consignar que lo que se declara como nuevo, propio y útil de la entidad solicitante, es lo contenido en las siguientes

REIVINDICACIONES

145

1.- Fusil ametrallador automático, de juguete, caracterizado por constar de un cañón con la boca de fuego reforzada mediante una super-estructura o zuncho en cuya parte superior se sitúa un punto de mira formado por un resalte trapezoidal; cuyo cañón presenta en su superficie diversos diámetros constituidos por superestructuras, a manera de refuerzo, yendo montada sobre dicha superestructura una superficie de refrigeración figurada, constituida por discos.

150

155

2.- Fusil ametrallador, según reivindicación primera, caracterizado porque en el centro del cañón y en su parte superior, se ha practicado una ventana para alimentación del arma por medio de un cargador, cuya ventana coincide con la boca de recámara del cañón; presentando en la parte inferior dicho cañón, una larga ranura axial para dejar paso a una retráctil del dispositivo de disparo.

160

165

3.- Fusil ametrallador, según reivindicaciones 1 y 2, caracterizado porque el cañón descrito va alojado en una doble canaladura que dejan entre sí dos cachas simétricas que constituyen la caja del fusil, llevando dicho cañón en su extremo opuesto a la boca de fuego, un pivote rematado en una esfera que sale al exterior de las cachas mencionadas, montándose en la parte superior y delantera de las mismas, un alza figurada formada por una pieza rectangular con una pestaña en su parte posterior, que constituye el punto inicial de la mira.

170



41089

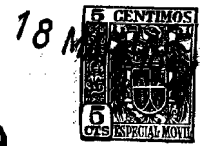
175 4.- Fusil ametrallador, según reivindicaciones de 1 á 3, caracterizado porque a partir de la ventana de alimentación de la recámara, el cañón, lleva en su interior un muelle real, cuyo terminal delantero lleva acoplado un tope percutor, provisto de una guía para evitar distorsiones indebidas del muelle al distensarse o presionarse; yendo el terminal opuesto apoyado en la base del cañón.

180 5.- Fusil ametrallador, según reivindicaciones de 1 á 4, caracterizado porque el conjunto de cañón y cachas, se acopla a una culata provista de guardamonte sin gatillo, por medio de una pieza de sección lateral rectangular y de sección frontal en forma de T, que sirve de nexo mediante tornillos, y que une la parte posterior de las cachas con la parte delantera de la culata.

185 6.- Fusil ametrallador, según reivindicaciones de 1 á 5, caracterizado porque las cachas descritas están constituidas por dos partes simétricas, de forma rectangular y bordes redondeados, en su exterior, que se sitúan coincidentes, y en sus caras interiores llevan dos canales situadas axialmente: una de ellas, de sección circular, en la parte superior, para alojamiento del cañón, y otra de ellas, de sección rectangular, paralela a la anterior, para alojamiento de un dispositivo deslizable de disparo; teniendo en el centro una arista que presenta un rebaje para dejar paso a la carrera de la uña del mecanismo de carga y disparo.

190 7.- Fusil ametrallador, según reivindicaciones de 1 á 6, caracterizado porque a la parte delantera de ambas cachas, se acopla el dispositivo de montaje del arma y disparo, constituido por un pistolete para accionar a mano, que surge verticalmente debajo de las

200



41089

205

cachas, que lleva en su parte superior una pieza guía que se desliza por el canal inferior de las cachas.

210

8.- Fusil ametrallador, según reivindicaciones de 1 á 7, caracterizado porque la pieza guía citada, se halla formada por dos láminas laterales de forma rectangular, con los cantos redondeados o achaflanados para permitir mejor su deslizamiento, entre cuyas dos láminas hay un cuerpo trapezoidal fuertemente achaflanado en la parte posterior, algo más corto que las piezas laterales; llevando esta pieza guía sujeta por medio de tornillos, una lámina metálica cuya parte delantera es acodada para mejor montaje, y la parte posterior es libre, para actuar como ballesta.

215

220

9.- Fusil ametrallador, según reivindicaciones de 1 á 8, caracterizado porque el terminal libre de dicha lámina metálica se acopla a un alojamiento que tiene otra lamina metálica de dimensiones longitudinales algo inferiores a la citada, alojamiento consistente en una doblez en forma de U del terminal de dicha pieza, cuya extremidad opuesta se dobla en ángulo recto, y la cabeza de la misma está formada por una torsión de la propia lámina, constituyendo una uña que se introduce y desliza por la abertura axial de la parte inferior del cañón, y establece contacto con el tope percutor, al que retrae hasta su punto de máxima presión del muelle real cuando el pistolete es accionado por el tirador para la carga del arma, y situarlo en posición de disparo, recuperando su posición normal una vez efectuado éste, gracias a la ballesta citada.

225

230

235

10.- Fusil ametrallador, según reivindicaciones de 1 á 9, caracterizado porque en la parte posterior del cañón y por su parte de abajo, en el punto de



41089

240

unión de las cachas a la culata, se dispone una pieza de forma rectangular, pero con una de sus caras fuertemente achaflanada, que actúa como resbalón, cuya finalidad es servir de cuña, al final del recorrido del pistolete, a fin de interponerse paulatinamente entre el cañón y la pieza guía, separando así la uña del tope percutor, de forma que, falto éste de su retención, se proyecte violentamente contra el balín situado en la recámara, haciéndole salir por la boca de fuego.

245

11.- Fusil ametrallador, según reivindicaciones de 1 á 10, caracterizado porque para alimentación del arma, se dispone un cargador compuesto por una caja de forma y sección rectangular, abierta por la parte superior, y con ranuras axiales que permiten ver su contenido, dentro de cuya caja se sitúan los balines, uno sobre otro, yendo presionados por una pieza cierre que encaja en dicha abertura de entrada, de forma que con su peso obligue a los balines a descender y situarse en la recámara uno a uno, cuando el muelle real está retraído.

250

255

12.- Fusil ametrallador, según reivindicaciones de 1 á 11, caracterizado porque el cargador, va provisto en su parte inferior, para acoplamiento al fusil, de una abrazadera provista de dos pestañas en las que encaja un mechón o pieza de acoplamiento, situado en la parte inferior de uno de sus laterales.

260

13.- "FUSIL AMETRALLADOR AUTOMATICO DE JUGUETE".

265

Todo según queda descrito en la presente memoria, que consta de nueve hojas foliadas y mecanografiadas por una sola cara, con doscientas sesenta y seis líneas y dibujos que se acompañan.-

Madrid, 18 de marzo de 1.954.

P. A. ANTONIO NARANJO

P. P. *[Signature]*

EL AGENTE OFICIAL.



41089

18

Fig 2

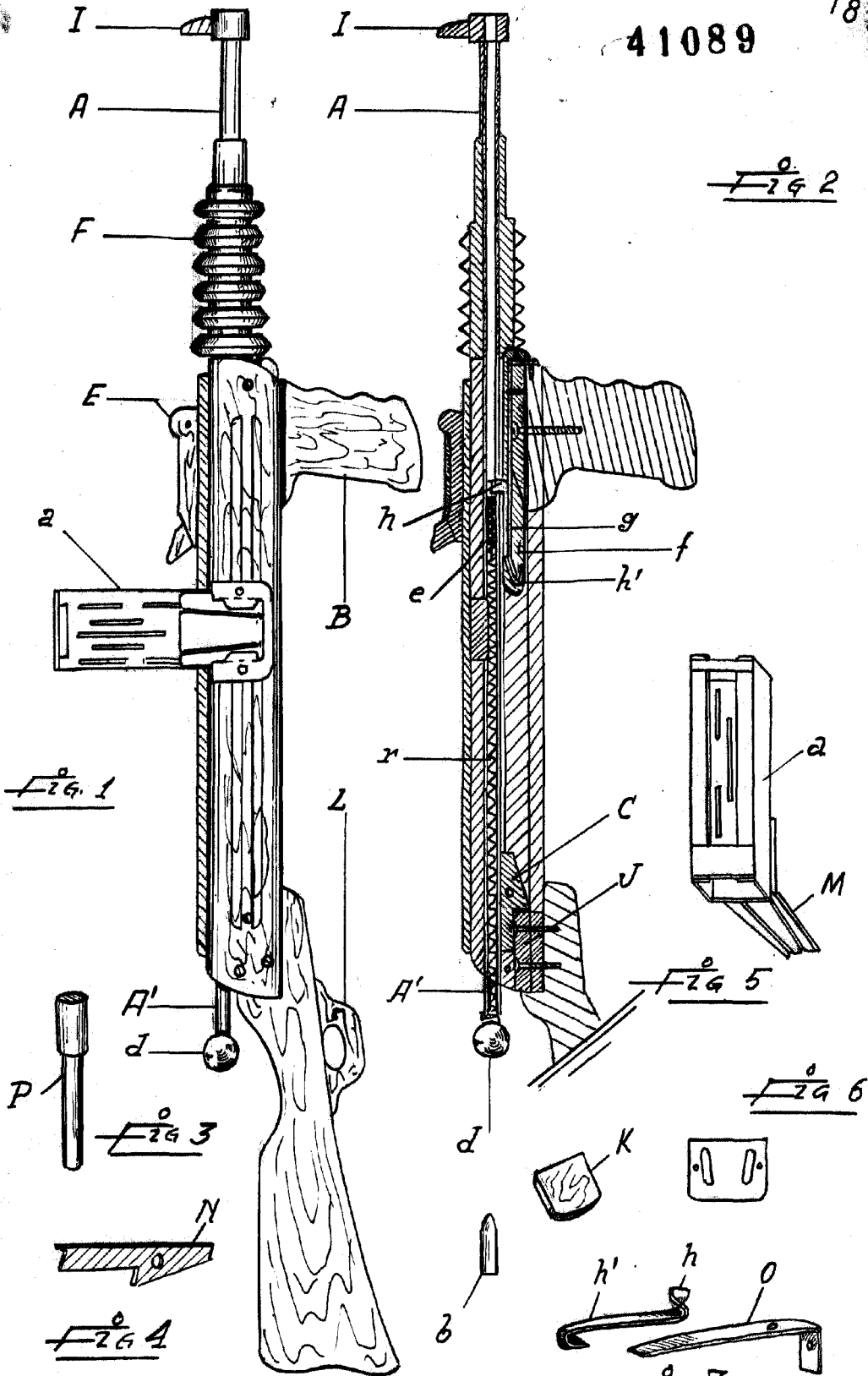


Fig 1

Fig 5

Fig 6

Fig 3

Fig 4

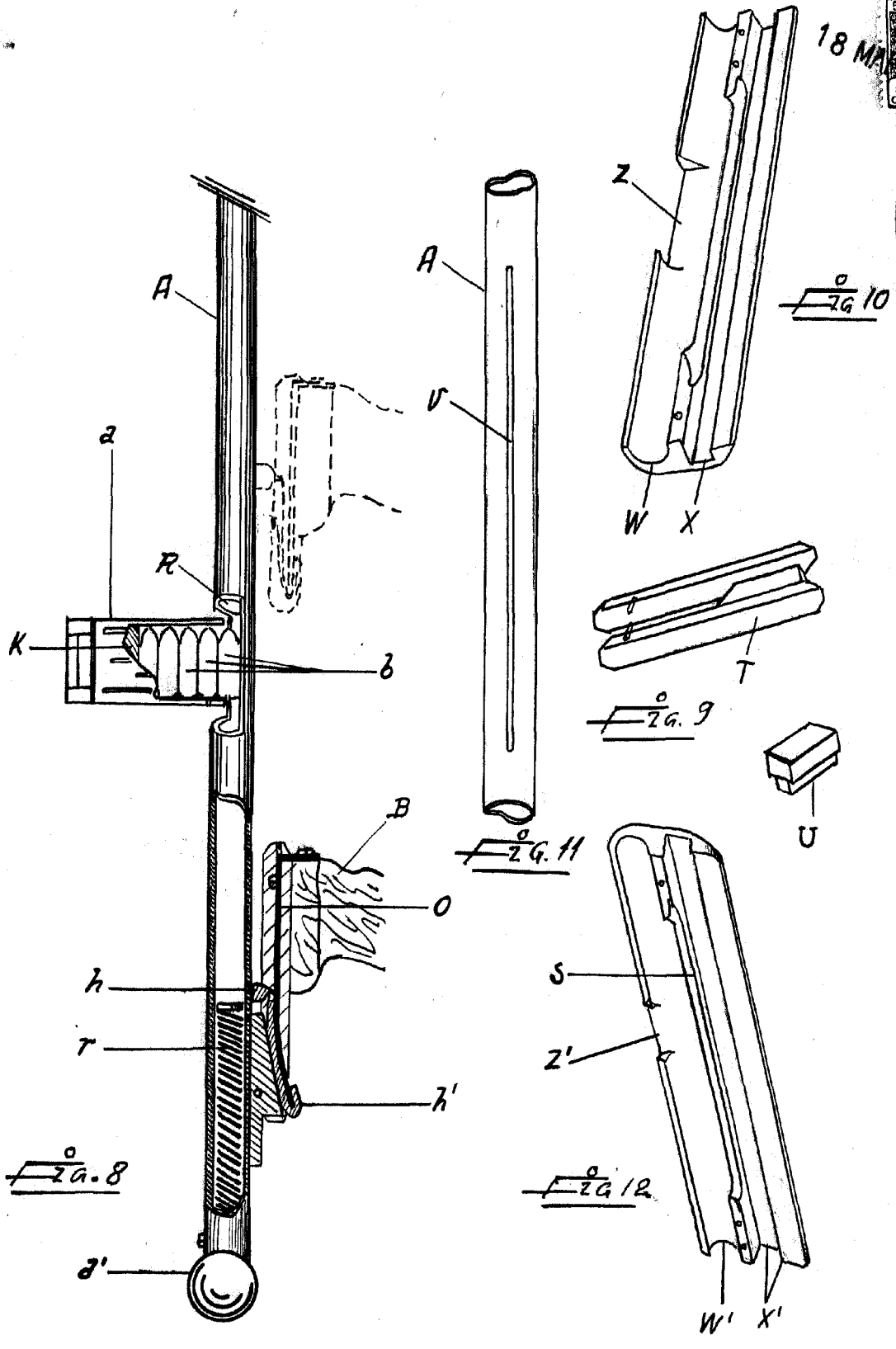
Fig 7

ESCALA VARIABLE

MADRID 18 MARZO 1954

ANTONIO NARANJO

P. P.



ESCALA VARIABLE

MADRID 18 MARZO 1954

ANTONIO NARANJO  
P. P.