



40992

M O D E L O  
D E  
U T I L I D A D

a favor de la sociedad española RESINAS ARTIFICIALES  
MOLDEADAS, S. A., domiciliada en Barcelona, Avenida  
Mistral, 54, por "PISTOLA DE JUGUETE LANZACHISPAS".

-...-

MEMORIA DESCRIPTIVA

La presente invención se refiere a una pistola de juguete lanzachispas, la cual se distingue por su presentación original y fantástica, produciendo su funcionamiento efectos sorprendentes, llenos de vistosidad y atractivo, que constituyen un entretenimiento muy divertido y exento de peligro.

La pistola objeto de la invención consiste esencialmente en una figura hueca, de material plástico, la cual, total o parcialmente transparente, adopta un contorno similar al de una pistola, provista preferentemente de



aditamentos en forma de aletas. En su interior y accionadas por el gatillo van dispuestas una o, más cremalleras, las cuales, provistas de un resorte de retorno, quedan articuladas a sendos trenes de engranajes, cuya última rueda o piñón arrastra o mueve un elemento dotado de una superficie rasposa, situada a la altura del cañón. En cada una de estas superficies asienta una piedra pirofórica, dispuesta en forma adecuada y convenientemente sujeta.

5.

Para la mejor comprensión de cuanto se indica en la presente memoria descriptiva, se acompaña un dibujo en el que, tan sólo a título de ejemplo, se representa un caso práctico de realización de la pistola de juguete objeto de la invención.

10.

En dicho dibujo, la figura 1 es una vista en alzado lateral de la pistola; y la figura 2, una vista en sección longitudinal de la misma.

15.

El juguete objeto de la invención está constituido por dos piezas de material plástico, iguales y cóncavas, las cuales, unidas por sus bordes, determinan una figura hueca -1- de contorno similar al de una pistola, presentando transparente la parte anterior -2- del cañón y llevando acoplada sobre la recámara, un cuerpo -3-, también transparente. Del cuerpo -2- sobresale una pantalla -4-, asimismo transparente. Sobre la generatriz superior del cañón van dispuestos dos resaltes ranurados -5- y -6- con guías internas, y de los mismos parten sendos tubitos -7-, en los cuales van coplados sendos vástagos -8- que

20.

25.

40992

10



5. quedan retenidos respectivamente por unas aletas -9- y -10-, con guías -11-, acopladas a corredera en las ranuras de los resaltes -5- y -6-. En la parte inferior y posterior del cañón van dispuestas, fijas a la pared, las aletas -12-. A continuación del cuerpo -2- va dispuesto otro -13-, el cual presenta a ambos lados y sobresaliendo del mismo, sendos resaltes circulares transparentes -14- (figura 2).

10. En el interior de la pistola y articuladas al gatillo -15- van dispuestas dos cremalleras -16- y -17-, cada una de las cuales queda enlazada a sendos trenes de engranajes -18- y -19-, cuyas últimas ruedas engranan con otra dentada -20-, situada inmediatamente debajo de los tubos -7-. Asentada sobre los dientes o estrías de las -20- y en el interior de los tubos -7- se dispone una

15. piedra pirofórica -21-, la cual queda retenida por el vástago -8-. El gatillo -15- dispone de un resorte -22- para el retorno de las cremalleras -16- y -17-.

20. Como se deduce de la descripción hecha y por la observación del dibujo, el funcionamiento de la pistola objeto de la invención es el siguiente: Se acciona el gatillo -15- rápidamente con lo que las cremalleras -16- y -17- ponen en movimiento el respectivo tren de engranaje -18- y -19- y las ruedas -20- son obligadas a girar

25. también rápidamente, con lo que arrancan chispas a la piedra pirofórica -21-, que son proyectadas hacia adelante, siendo visibles a través de las zonas transparentes -14-, -3- y -2-, produciendo efectos sorprendentes, por el con-

40992

104



traste de colores, dando la sensación de cosa fantástica.

La carga y retiro de la piedra -21- se efectúa con gran facilidad con solo quitar las aletas -9- y -10- y vástagos respectivos -8-.

5. Como puede observarse, el juguete no ofrece ningún peligro en su manejo y resulta sumamente distraído.

Se comprende que serán independientes del objeto de la invención los materiales empleados en la pistola lanzachispas, así como la forma y dimensiones, tanto absolutas como relativas, de la misma y, en general, todo cuanto no afecte a su esencialidad.

10.

----

N O T A

Se reivindica como objeto del presente modelo de utilidad:-

15. 1. Pistola de juguete lanzachispas, que consiste en una figura hueca, de material adecuado y dotada de zonas transparentes convenientemente dispuestas, la cual, adoptando un contorno similar al de una pistola, con preferencia dotada de aditamentos en forma de aletas, se caracteriza esencialmente por disponer en su interior de
20. unas cremalleras articuladas al gatillo, las cuales, provistas de un resorte de retorno, quedan enlazadas a sendos trenes de engranajes cuya última rueda dentada mueve un elemento dotado de una superficie rasposa situada a la al-



40992

tura del cañón, asentando sobre cada una de estas superficies una piedra pirofórica convenientemente alojada y sujeta.

5. 2. Pistola de juguete lanzachispas, según la reivindicación anterior, la cual se caracteriza esencialmente por el hecho de que las zonas transparentes corresponden a la parte anterior del cañón y a la recámara, quedando convenientemente alojado inmediatamente después de estas zonas, detrás de las mismas, el dispositivo productor de chispas, yendo alojadas las piedras en sendos cuerpos cilíndricos fijos a la generatriz superior del cañón y superpuestos a las superficies rasposas, en los cuales quedan retenidas gravitatoriamente por sendos vástagos, cada uno de los cuales lo está a su vez por una aleta acoplada a corredera en guías existentes en la parte superior del cañón.

10. 3. Pistola de juguete lanzachispas, según las reivindicaciones anteriores, la cual se caracteriza esencialmente por el hecho de que a ambos lados del cañón van dispuestas sendas zonas circulares transparentes, las cuales están situadas en la parte anterior inmediata al dispositivo productor de chispas delantero, sobresaliendo de la pared del cañón.

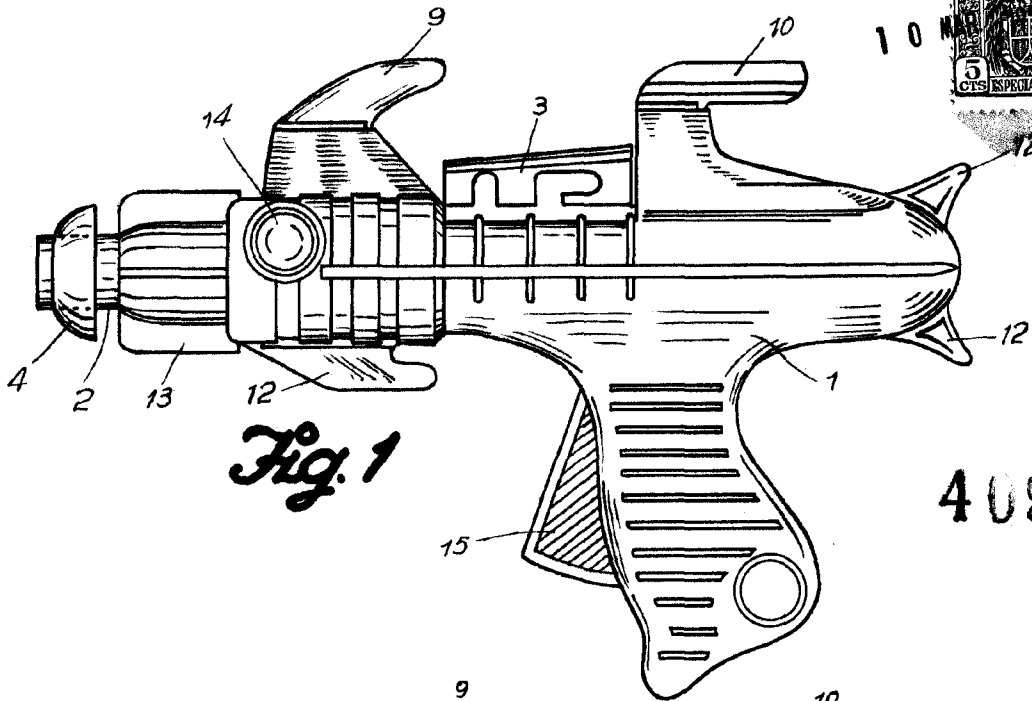
15. 4. Pistola de juguete lanzachispas.
20. La presente memoria constade cinco hojas foliadas, escritas por una sola cara.

Barcelona, a 10 de marzo de 1954.

RESINAS ARTIFICIALES  
MOLDEADAS, S. A.

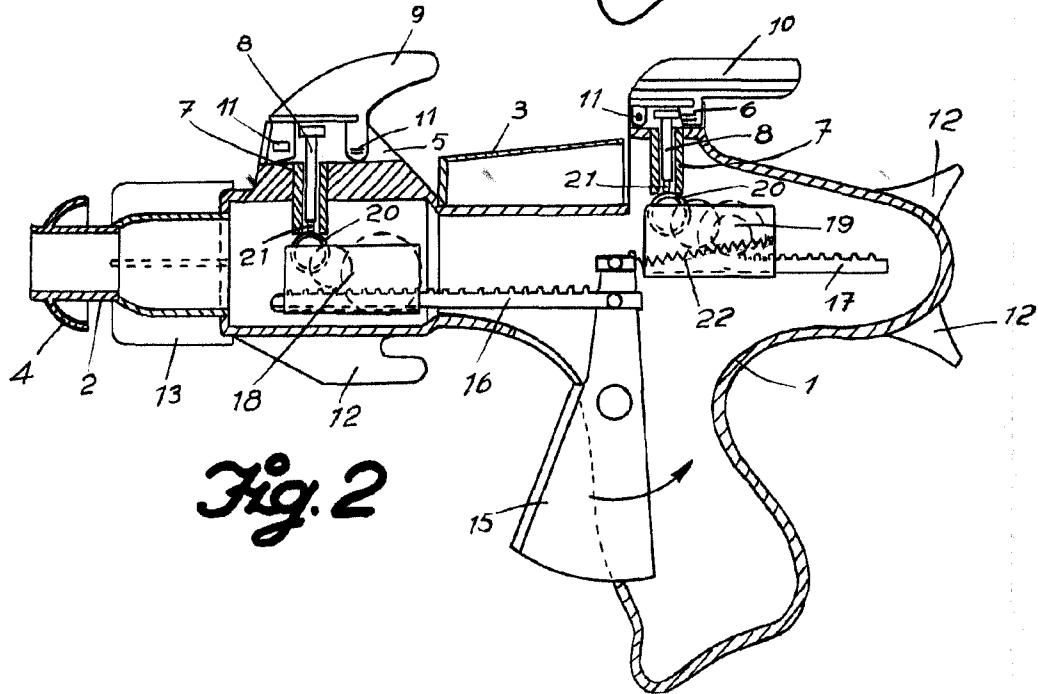
p.a.

# RESINAS ARTIFICIALES MOLDEADAS, S.A.



**Fig. 1**

40992



**Fig. 2**

Barcelona, 10 Marzo 1954  
Resinas Artificiales Moldeadas, S.A.  
p. a.