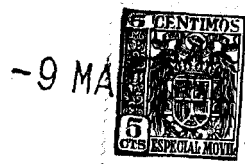


AL/

40981



MODELO DE UTILIDAD

a favor de

ACCESORIOS HOSTELEROS, S. L. - de nacionalidad española -
domiciliada en C/ Pelayo, nº 58 - BARCELONA.

por:

" Aparato cortador de frutas "

-----:oOo:-----

Descripción



5 El presente modelo de utilidad tiene por objeto un aparato de accionamiento manual para cortar frutas, especialmente naranjas o limones, formando, de un solo corte, una serie de trozos o gajos longitudinales, por lo que es de gran utilidad en cafés, bares, restaurantes y otros establecimientos públicos del ramo de hostelería, aunque por la sencillez de su manejo y sus reducidas dimensiones, puede ser también de aplicación doméstica.

10 Este aparato comprende un receptáculo en el que se coloca el limón entero, y que forma parte de una base moldeada de un material plástico o de otro material apropiado, que está provista de unas guías verticales en las que puede deslizarse libremente con movimiento ascendente y descendente, un órgano cortador que a su vez es constituido por una armazón cilíndrica o de otra forma, que puede ser igualmente de material plástico, y en la que van dispuestas una serie de cuchillas radiales con su filo inclinado desde el eje hacia la periferie del cortador. Para el accionamiento de este corte, pueden disponerse unas orejas laterales para ejercer presión a mano o conectarse a una palanca articulada sobre un brazo previsto en el soporte.

20 Con el fin de que el corte de los gajos sea completo, el conjunto de las cuchillas es de mayor diámetro que el receptáculo de la base, y al descender el cortador dichas cuchillas encajan en unas hendiduras practicadas a propósito en la pared lateral del receptáculo.

25 En el plano adjunto se representa como ejemplo una forma de ejecución del aparato cortador de frutas objeto de este registro de modelo de utilidad.



La figura 1 es una vista en perspectiva del aparato.

La figura 2 es una sección longitudinal del mismo a escala algo mayor.

5 Este aparato comprende una pieza moldeada de material plástico, que forma una base de apoyo -1- y sobre ella un cuerpo cilindrico -2- que forma interiormente una cavidad -3- de forma aproximadamente semiesférica provista de una serie de muescas radiales -13-, y terminada inferiormente en una pequeña prolongación cilíndrica -4-.

10 Lateralmente al cuerpo -2- van dispuestas dos varillas verticales de guía -5-, fijadas mediante las tuercas -6- a la base -1- en posiciones diametralmente opuestas, a lo largo de las cuales puede deslizarse libremente el cortador. Este cortador está constituido a su vez por una pieza cilíndrica -7- de material plástico, cuyo diámetro interior es el correspondiente al diámetro exterior del cuerpo -2-, de manera que puede encajar sobre el mismo, y está provista lateralmente de dos canales -8- en forma de mediacaña que encajan sobre las citadas varillas de guía -5-, presentando además dos salientes laterales u orejas -9- para facilitar el accionamiento del cortador.

15 20 25 30 Exteriormente al borde superior de la pieza cilíndrica -7- va fijada, por medio de remaches -10- o por otros medios, una armazón metálica anular -11- que refuerza dicha pieza -7-, y que lleva en su interior una serie de cuchillas radiales -12- situadas en correspondencia con las muescas -13- de la pieza -2-3- de base, de modo que al descender el cortador encajan en ellas, produ -



5

ciendo el corte total en gajos del limón o fruta depositada en la base. Estas cuchillas radiales -12- son de forma triangular, es decir, que su filo está inclinado partiendo de la armazón superior -11- hasta el eje del cortador cerca del borde inferior del mismo, resultando la envolvente de los filos de estas cuchillas una superficie cónica con su vertice dirigido hacia abajo.

10

Para hacer uso de este aparato cortador, después de levantar o retirar la pieza -7-, se coloca un limón o una naranja enteros en la cavidad -3- de la pieza de base, y se hace descender la pieza -7- del cortador guiada a lo largo de las varillas -5-, presionando sobre sus orejas salientes -9-. Al descender las cuchillas -12- penetran en la fruta, facilitando esta penetración la citada forma cónica de su conjunto, y la cortan o dividen en la forma indicada, sobresaliendo los gajos por entre las cuchillas. Para hacer descender las cuchillas con más comodidad, se dispone este órgano conectado a una palanca, giratoria sobre un saliente del pié del aparato.

15

20

La forma exterior de este aparato, así como otros detalles de forma y de construcción, pueden variar ampliamente sin que por ello se alteren en lo más mínimo sus características esenciales.

25

-----: N O T A :-----

Se reivindica como objeto de este registro de modelo de utilidad:

30

1.- Aparato cortador de frutas, caracterizado por comprender un conjunto de cuchillas, dispuestas radialmente en una armazón que puede hacerse deslizar en



direccion axial sobre un receptáculo que sostiene una fruta entera, en la cual penetren dichas cuchillas cortándola o dividiéndola completamente en trozos o gajos longitudinales.

5 2.- Aparato cortador de frutas según la reivindicación anterior, caracterizado porque el receptáculo de la fruta está constituido por una pieza, provista de la correspondiente base de sustentación, que forma una cavidad aproximadamente semiesférica, y que lleva fijadas lateralmente dos varillas verticales de guía a lo largo de las cuales puede deslizarse libremente la armazón de las cuchillas.

10 3.- Aparato cortador de frutas según las reivindicaciones anteriores, caracterizado porque los filos de las cuchillas están dispuestos según líneas inclinadas convergentes de la periferia al centro y la envolvente de dichos filos determina una superficie cónica con su vértice dirigida hacia abajo.

15 4.- Aparato cortador de frutas según las reivindicaciones anteriores, caracterizado porque el receptáculo de la base presenta una serie de muescas radiales en correspondencia con las cuchillas, en las que penetran éstas para que el corte de la fruta sea completo.

20 5.- Aparato cortador de frutas según las reivindicaciones anteriores, caracterizado porque la armazón de las cuchillas presenta unos salientes u orejas laterales para facilitar su accionamiento.

25 6.- Aparato cortador de frutas. Según las reivindicaciones anteriores, caracterizado en que la armazón de las cuchillas está conectada a una palanca, articulada sobre un saliente del pié, por medio de la cual se ejerce la

30

- 6 - 40981

- 9 MAR



presión necesaria para el corte.

7.- Aparato cortador de frutas.

Esta memoria consta de seis páginas escritas por una sola cara.

BARCELONA, - 9 MAR. 1954

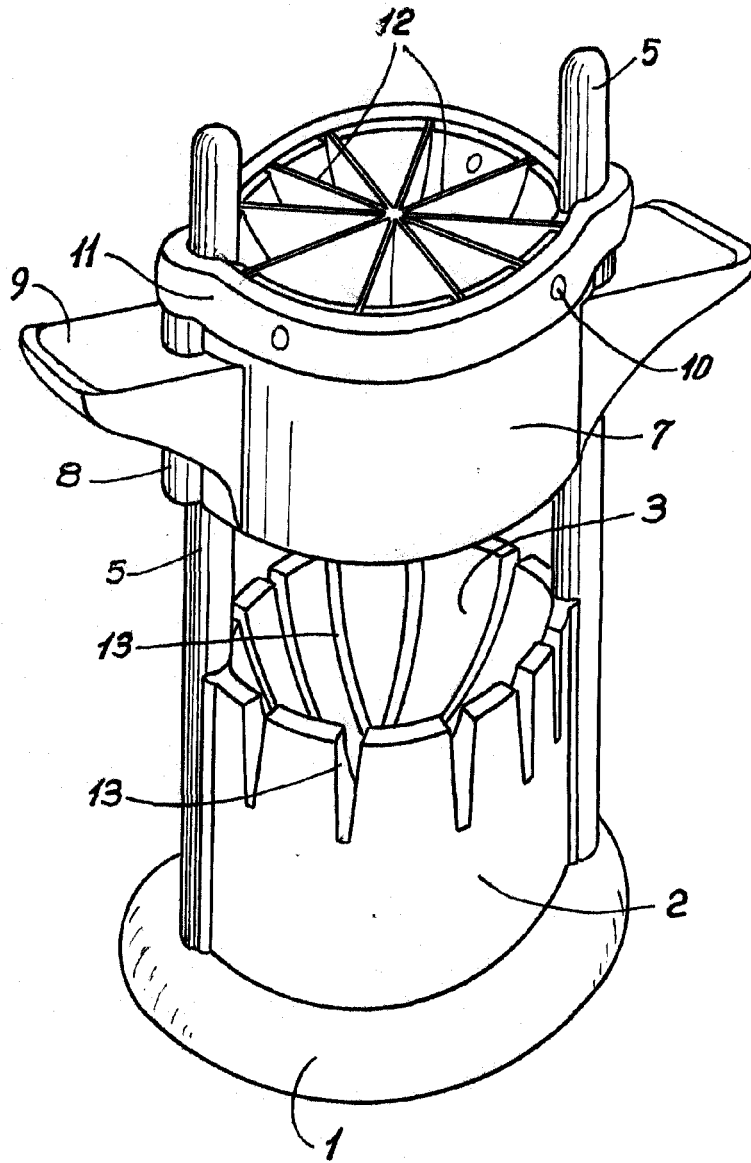
P.A.

J. M. B. B. B.



40981

Fig. 1

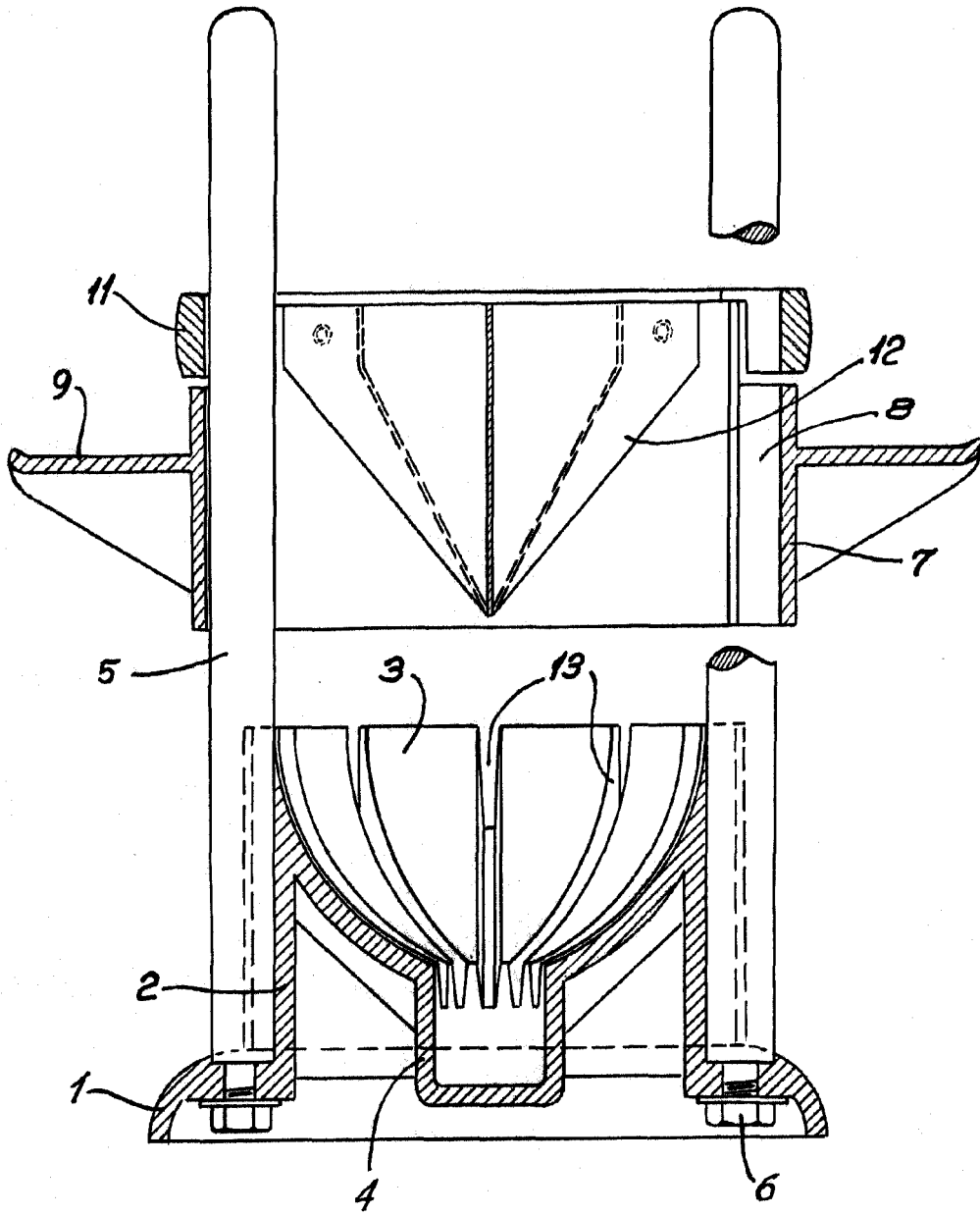


M. M. M. M.



40981

Fig. 2



Alfonso