

40989.

MEMORIA DESCRIPTIVA

que se acompaña a

la solicitud de

un MODELO DE UTILIDAD por VEINTE AÑOS en ESPAÑA

a favor de

Don FERNANDO MOSCARDO POUS, domiciliado en VALENCIA, Dehia -6,

P O R

" UN MECANISMO DE DISPARO POR AIRE COMPRIMIDO "

//////

La invención a que se refiere la presente memoria, constituye una novedad industrial con características y ventajas que la hacen merecedora del privilegio de explotación exclusiva que por ella se solicita, de acuerdo con las prescripciones del Estatuto vigente de la Propiedad Industrial de 26 julio 1929, texto refundido, publicado el 30 de abril de 1.030.

5

La finalidad que se persigue es poder ofrecer al público, en especial a los niños, un rifle o pistola con mecanismo de disparo por aire comprimido, mucho más sencillo y atractivo que los actualmente conocidos.

10

El mecanismo que se desea proteger, se representa en los planos adjuntos, en dos posiciones. La figura A. nos muestra el mecanismo en estado de reposo y en la figura B. aparece cargado a punto de efectuar el disparo.

15

Está constituido por una varilla nº 1, alojada en el cañón del arma de juguete nº 2, el cual es independiente de la caja de mecanismos, alrededor de cuya varilla va un resorte nº 3, que hace tope por un extremo con el émbolo nº 4, solidario del extremo delantero de la varilla y por el otro extremo hace tope sobre una arandela nº 5, fijada sobre el cañón y atravesada por la dicha varilla.

20

Esta varilla nº 1, dentro de la caja del mecanismo del juguete, se dobla sobre sí misma, saliendo al exterior por la parte inferior del cañón, por la abertura longitudinal que éste lleva a tal fin, quedando la varilla paralela al mismo nº 6, estando su extremo empotrado a presión sobre un manguito nº 7, que sirve de asidero para cargar el mecanismo y que rodea el cañón sirviéndole de guía en su deslizamiento.

25

30

Para que pueda deslizarse con facilidad la varilla in-

ferior para cargar el mecanismo, la caja lleva una abertura por debajo del cañón.

35 El n° 8 señala un cono de que va provista la varilla n° 6, para enganche del gatillo n° 9.

40 FUNCIONAMIENTO.- Según se halla el mecanismo en la figura A, o sea en posición de descargado o descanso, se coge del manguito y se presiona con el mismo hacia la caja de mecanismos. Las varillas 6 y 1, que son solidarias, retrocederán, haciendo retroceder también al émbolo n° 4, que obligará a comprimirse al resorte n° 3, hasta que el cono n° 8, solidario de la varilla 6, enganche con el gatillo 9, quedando entonces el mecanismo cargado, según se representa en la figura B.

45 Si se coloca en el extremo del cañón un corcho u otro cuerpo que obture el orificio del mismo, cuando se efectúa el disparo, el aire alojado en el cañón se comprime al avanzar el émbolo y obliga a salir disparado a dicho corcho o cuerpo obturador.

50 Hecha la descripción precedente, es preciso añadir que los detalles de realización de la idea expuesta pueden variar, sin que por ello cambie la esencia de la invención, que es la que se desprende de los párrafos que anteceden y la que se reivindica en la siguiente

55

NOTA

En resumen: El Modelo de Utilidad que se solicita, recaerá sobre las reivindicaciones que siguen:

60 1°.- Un mecanismo de disparo por aire comprimido, caracterizado por estar constituido por una varilla alojada en el cañón del juguete, cuya varilla lleva en su extremo delantero un émbolo, estando doblada sobre sí misma y saliendo el extremo paralelo por debajo del cañón al ex-

terior, a través de una abertura que lleva practicada la caja a tal fin.

65

2º.- Un mecanismo de disparo, según reivindicación primera, caracterizado porque la varilla exterior tiene su extremo empotrado en un manguito o asidero que rodea al cañón, siendo susceptible de deslizarse sobre el mismo.

70

3º.- Un mecanismo de disparo, según reivindicaciones anteriores, caracterizado porque la varilla, dentro del cañón, está rodeada de un resorte que hace tope por un extremo con el émbolo delantero y por el otro extremo, hace tope con una arandela fija dentro del cañón, que es atravesada por la varilla.

75

4º.- Un mecanismo de disparo, según reivindicaciones anteriores, caracterizado porque la varilla que sale al exterior lleva en la parte que se aloja en la caja de mecanismos, un cono en el que engancha el gatillo para efectuar la carga del mecanismo.

80

5º.- Un mecanismo de disparo, según reivindicaciones anteriores, caracterizado porque el cañón es totalmente independiente de la caja de mecanismos, yendo provisto de una ranura longitudinal, que coincide con otra practicada en dicha caja de mecanismo, para facilitar el movimiento de las varillas.

85

6º.- Se reivindica, por último, como objeto sobre el que ha de recaer el Modelo de Utilidad que se solicita: ***UN MECANISMO DE DISPARO POR AIRE COMPRIMIDO***.

90

Todo conforme queda descrito en la presente memoria, que consta de cuatro páginas escritas a máquina y dibujos que se acompañan.

Madrid, 13 marzo de 1.954.

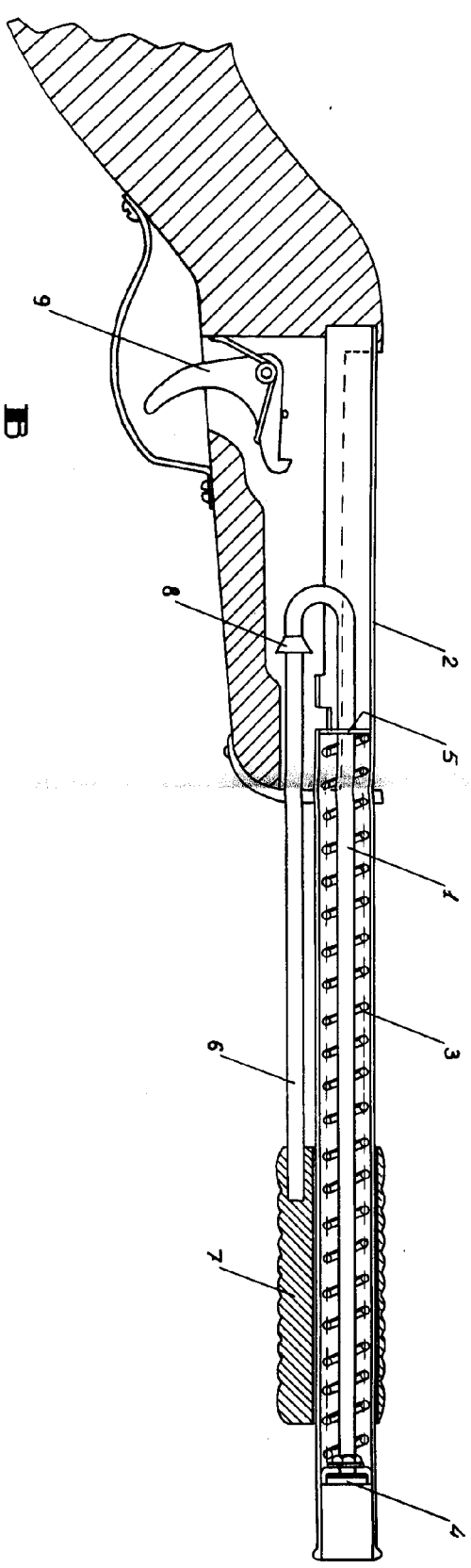
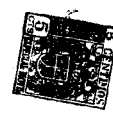
ALFONSO UNGRIA

40968

SOLE DRIVE

SOLE DRIVE

A



B

