

13 MAR



- 2 -

40961

10 Fundamental es la diferencia del nuevo nivel métrico, con los
existentes en el mercado. Estos sólo indican el desnivel y aún
esto de una manera poco exacta, puesto que al estar constituí-
dos en su mayoría por una burbuja de aire dentro de un tubo lle-
no de un líquido, ésta ocupa una zona dentro del tubito alarga-
da, la que por su forma esférica es difícil apreciar el punto
15 exacto del centro de su curvatura, cuya perpendicular con la ra-
yita central marcada en el soporte, da la horizontal. Por eso,
a ambos lados de la burbuja, cuando el nivel se encuentra en po-
sición horizontal, existen las dos rayitas distanciadas que se-
ñalan la posición correcta de la burbuja en dicha posición hori-
20 zontal.

Además de lo expuesto, los niveles existentes no expresan
ninguna medida, y cuando se precisa medir el ángulo de inclina-
ción de un plano o el desnivel del mismo, hay que recurrir a apa-
ratos topográficos o a efectuar medidas laboriosas y poco segu-
25 ras.

Con el nivel métrico que nos ocupa, tenemos un aparato de
gran precisión, fácil manejo y un amplio campo de medidas, fa-
cilitando la determinación de la horizontal de una manera rápi-
da y exacta, así como los ángulos en grados de los planos incli-
nados, y su pendiente en tantos por ciento.
30

Para ello se ha previsto un dispositivo que consiste en un
péndulo, que hace de plomada indicando permanentemente la direc-
ción vertical por medio de dos índices, los cuales sobre unas es-
feras marcadas con círculos graduados, permiten leer en grados
35 o en tantos por ciento de pendientes, la inclinación de los pla-
nos, al situar sobre ellos paralelamente el nivel, pues el reco-
rrido que realice el círculo graduado con respecto al índice, se-
rá el valor del ángulo o pendiente apreciado.

13 MAR 1961



- 3 -

40961

40 Este dispositivo consta de una plomada basculante rígida,
rígida a un eje que oscila apoyado en dos soportes sobre dos
pivotes deslizantes en sus cojinetes, la cual ocupa siempre la
posición vertical, por encontrarse libre en todo su recorrido
circular y a ambos extremos de su eje se hallan dos saetas, rí-
45 gidas también al mismo, las que acompañan en su movimiento a la
misma plomada. Este mecanismo reseñado, se encuentra alojado en
un hueco practicado en el centro del cuerpo del nivel, y cubrien-
do este hueco a ambos lados del mismo, se hallan las dos esfe-
ras reseñadas con círculos marcados en grados, coincidiendo los
puntos cero con los ejes geométricos del paralelepípedo que for-
50 ma el citado cuerpo y con graduaciones para el tanto por ciento
de las pendientes. Estas dos esferas se encuentran fijas en el
cuerpo, estando atravesadas en su centro por los extremos del
eje de la plomada y marcando sobre ellas los índices, citados
anteriormente, la lectura que se desea.

55 Todo ello forma un conjunto armónico y su cuerpo puede ser
de madera, plástico o hierro, teniendo las esferas e índices,
protegidos por un cristal irrompible alojado en un marco que
por medio de unos tornillos u otro medio de fijación va embuti-
do a ras del cuerpo, lo cual facilita su manejo.

60 La descripción general que antecede, se comprenderá más
fácilmente a la vista de la lámina de dibujos que se acompaña,
en la que hemos representado un caso de realización práctica,
que por tratarse de un ejemplo aclaratorio, deberá ser conside-
rado con amplio criterio y sin caracter limitativo alguno.

65 En los dibujos citados, la fig. 1 es una vista en perspecti-
va del conjunto del nivel; la fig. 2 es una vista en alzado del
marco protector de las esferas y saetas; la fig. 3 es una vista
en alzado y en perspectiva del conjunto de elementos de medir;



70 y la fig. 4 una vista en perspectiva del cuerpo del nivel, sin los elementos de lectura y medida.

En dichos dibujos, las partes de que consta el nivel métrico son: -1- es el cuerpo del nivel, cuya forma es de un prisma rectangular y puede ser de madera, plástico o hierro; sobre este cuerpo y en el vaciado -2- practicado perpendicularmente a sus
75 dos caras opuestas, se aloja la base -3-, que fijada por medio de los tornillos que van en los agujeros -4-, los retienen al cuerpo. Sobre esta base -3- se fijan, formando cuerpo con ella los dos soportes -5- donde se encuentran los dos cojinetes -6- por donde gira el eje -7-, al cual se fija rígidamente el péndulo -8-
80 constituido de un material pesado para convertirse en plomada permanentemente. El eje reseñado -7- va prolongado más allá de los soportes -6-, éste atraviesa las dos esferas -9- y en sus dos extremos se colocan rígidamente las dos saetas -10- retenidas por las tuercas -11-. Las esferas citadas -9-, provistas de círculos
85 graduados en grados y en tantos por cientos de pendientes, se alojan de forma correcta en el cuerpo del nivel, debajo de las saetas indicadas, y cubierto por el marco -12-, el cual tiene la pestaña -13- que sirve de alojamiento al cristal protector. Por medio de los tornillos alojados en los agujeros -14-, se retiene el marco
90 protector en cada cara del cuerpo del nivel, quedando bien visible la esfera para poder leer con facilidad lo que marque el índice respectivo.

Una vez descrita la constitución y funcionamiento de este nivel, resta consignar la posibilidad de que sean variables los
95 materiales y dimensiones, así como cualquier detalle constructivo de carácter accesorio, siempre que con ello no se altere la esencialidad de su objeto, que se pone de manifiesto en la siguiente

13 MAR



40961

N O T A

100

Se reivindican como objeto de este Modelo de Utilidad los siguientes puntos:

105

1.- Nuevo nivel métrico, caracterizado por estar constituido por un dispositivo de medir alojado en un hueco practicado al efecto, llevando a ambos lados, en caras opuestas, unas esferas con círculos graduados en grados y en tantos por ciento de pendientes, donde se leerán las inclinaciones y desniveles de los planos, protegidos exteriormente por una tapa transparente que les preserva del polvo y manipulaciones.

110

2.- Nuevo nivel métrico, caracterizado por un dispositivo de plomada en forma de péndulo giratorio, rígido sobre el eje que le sostiene, el cual se apoya por medio de unos cojinetes fijados a dos soportes, permitiendo un movimiento circular libre en todo su recorrido. Este péndulo es el que hace de plomada y toma siempre la dirección vertical, el cual estará constituido por un material pesado que asegure siempre esta posición.

115

120

3.- Nuevo nivel métrico, caracterizado por un dispositivo de plomada en forma de péndulo, de acuerdo con la reivindicación anterior y que en ambos extremos del eje giratorio van fijados sendos índices indicadores, solidarios al mismo y girando con él, los cuales marcan sobre los círculos graduados de las esferas, objeto de la reivindicación primera, la lectura de los ángulos, pendientes o inclinaciones de los planos que se desea medir. Y

125

4.- " NUEVO NIVEL METRICO " , de conformidad en un todo en lo esencial y fines industriales a lo descrito en la

13 MAR



- 6 -

40961

precedente Memoria descriptiva, y gráficamente representado en las figuras del Plano adjunto, para su mejor comprensión.

Esta Memoria consta de SEIS páginas, escritas o mecanografiadas por una sola cara, a doble espacio, en 128 líneas.

Madrid, a 22 de Febrero de 1954

Por autorización de los interesados

fig. n.º 1 40961 13 MAR

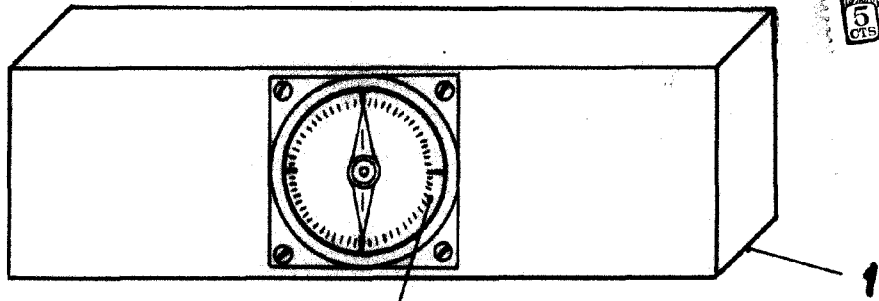


fig. n.º 2

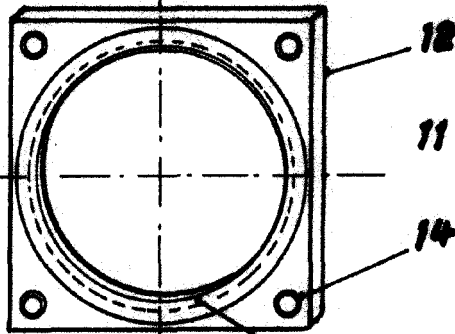


fig. n.º 3

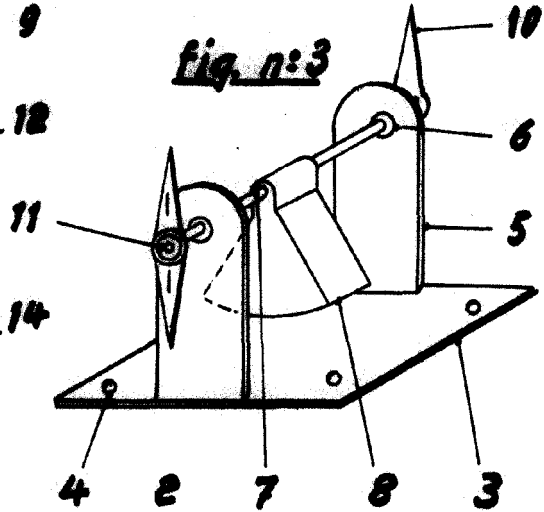
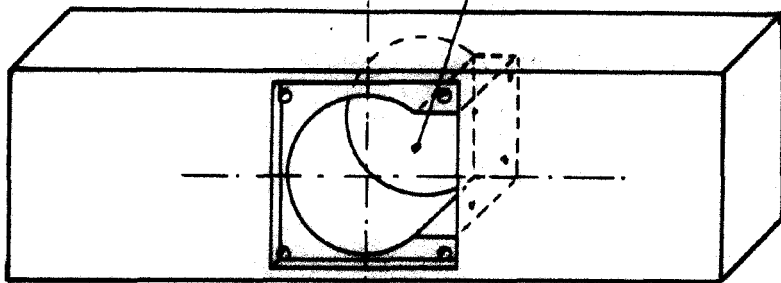


fig. n.º 4



ESCALA VARIABLE

Madrid, Febrero 1894

P.A.