

40948



40948.

M O D E L O
D E
U T I L I D A D

A FAVOR DE Don MANUEL ROSELLO BELTRAN,
DE NACIONALIDAD ESPAÑOLA, CON DOMICILIO EN VALENCIA,
Pintor López núm. 1.

por:

" NUEVO TIPO DE BLOQUE O LADRILLO COMBINABLE".



MEMORIA DESCRIPTIVA

La innovación se refiere a un bloque o ladrillo combinable que se ha concebido para la elevación de muros, tabiques y otros elementos de la industria de la construcción y que determina, dentro de las normas clásicas, ciertas mejoras de orden técnico y económico, tales como las siguientes:

5. a) Permite eliminar en un 95% el empleo del nivel y de la plomada y, asimismo, un buen número de herramientas de las usuales.
10. b) Permite, también, la obtención de elementos resistentes, como, por ejemplo, columnas, dinteles, etc., sin la ayuda de encofrados.
c) Ofrece una amplia simplificación constructiva de muros y tabiques, sin menoscabo de la solidez de los mismos, ya que, al poderse prescindir de medios ahora corrientes e indispensables, según se ha señalado antes, la técnica del usuario por elemental, que sea, la hace efectiva.
15. d) Por su especial configuración y forma de trabajo a que da lugar, ocasiona un gran ahorro de tiempo y, también, de mortero de unión en obra, respecto del que precisan los bloques conocidos y más aún si se trata de ladrillos cerámicos. Todo ello, claro es, sin perjuicio de las resistencias mínimas y máximas requeridas, y
20. e) Aporta, asimismo, una amplia y simple aplicación sin menoscabo tampoco de la técnica exigida respecto de las construcciones antisísmicas.
- 25.

De lo expuesto se deduce aún otra ventaja más, cual es, que la utilización del nuevo elemento constructivo hace



30. asequible el arte a los no idóneos y posibilita, en consecuencia, la reducción, en un porcentaje máximo, de la mano de obra especializada.

35. Seguidamente se describe un ejemplo de preferente realización del nuevo tipo de bloque, el cual se ilustra, para facilitar su inteligencia, con los dibujos anexos, que representan:

La fig. 1ª, una vista de la cara superior del bloque o ladrillo.

La fig. 2ª, un corte longitudinal de dos bloques o ladrillos superpuestos.

40. La fig. 3ª, una vista transversal del mismo.

La fig. 4ª, una sección transversal, y

La fig. 5ª, otra sección por la línea f-f, de la fig. 1ª.

45. La innovación, conforme permiten apreciar los dibujos reseñados, consiste en una pieza (1), de forma cuadrada, rectangular y otra apropiada a su objeto, que integra unas perforaciones o cámaras circulares (2), a su alzado y centralmente alineadas; unos salientes semi-esféricos (3), en la cara superior y alineados en coincidencia con los ángulos de un cuadrado ideal que comprenda en centro cada una de las cámaras (2); unos conductos acanalados y cruciales (4-7), en la cara superior y simétricos de la inferior, que nace de las cámaras extremas (2); unos remates extremos (5) a modo de espiga de cola de milano; unas concavidades (6) en la cara inferior, que se corresponden con los salientes semi-esféricos (3) de la cara superior; y unas semicámaras (2) y correlativos semi-acanalamientos (4-7), a los costados, que forman puntos de unión concordantes con los de unidades sucesivas de la misma hilada.



60. De la descripción precedente, se deduce que, en efecto, para la colocación de los nuevos bloques o ladrillos, bastará la cimentación que requiere toda clase de construcciones y que, una vez obtenida la liberación de la misma y sobre una preparación o mortero adecuado, se empezarán a colocar los bloques, precisándose solamente la nivelación de la primera hilada. En la fig. 2ª, puede observarse la forma de trabazón y encastrado de los bloques entre sí; de qué modo los salientes semi-esféricos (3) penetran en las concavidades (6) inmovilizando los bloques o ladrillos superpuestos y que se corresponden por ser de iguales características y de medidas. Igualmente sucede con las perforaciones (2) que desempeñan la función de cámaras de aislamiento y sirven también para conducir el mortero de unión, como, asimismo, los aislamientos cruciales (4-7), que, con una inclinación apropiada, se distribuyen el mortero fluido en toda su extensión, promoviendo una firme unión de todas sus unidades.

70. Conforme se alude en el párrafo precedente, un número proporcional de las cámaras (2) tiene por finalidad obtener un aislamiento térmico y acústico de gran amplitud y, por consiguiente, han de quedar en obra libres del mortero de unión.

80. Se ha previsto que la configuración del nuevo bloque o ladrillo pueda adaptarse, sin perjuicio de sus características esenciales, para una combinación de bloque principal o maestro y bloque complementario, es decir, que se coloca transversalmente respecto del primero y tiene al objeto el costado que ha de quedar al exterior con el rema-



90. te de espiga (5) mientras que el costado opuesto y los lados extremos se practican con las semicámaras (2) y correlativos semi-acanalamientos cruciales (4-7) que constituyen las líneas de unión en concordancia con las adyacentes de las unidades anteriores y sucesivas. De igual modo, un bloque o ladrillo adecuado para la elevación de tabiques se constituirá con los costados de configuración lisa y con los extremos con las consiguientes semi-cámara (2) y correlativos semi-acanalamientos cruciales (4-7) de unión.

100. El bloque o ladrillo, en cualquiera de sus configuraciones, puede proveerse de concavidades y acanalamientos laterales para la colocación y paso, respectivamente, de los interruptores y conductores de la instalación eléctrica.

105. Es obvio que al llevar el invento a la práctica, puedan producirse modificaciones de detalle, tales como forma, dimensiones, proporciones, materiales constructivos, etc., las cuales, en tanto no impliquen una alteración fundamental, se entenderán comprendidas en los términos de su protección legal.

110. N O T A

En resumen, el Modelo de Utilidad recaerá sobre las reivindicaciones siguientes:

115. 1.- Nuevo tipo de bloque o ladrillo combinable que integra medios estructurales de aislamiento térmico y acústico que sirven, al propio tiempo, para alojar y conducir el mortero de unión y consisten en cámaras a su alzado y centralmente alineadas y en acanalamientos cruciales y simétricos sobre ambas caras, superior é inferior, que nacen de las cámaras extremas y presentan una inclinación



120. apropiada para la distribución del mortero que reciben de las mismas.

2º.- Nuevo tipo de bloque o ladrillo combinable según la reivindicación 1ª, que comprende a los costados semi-cámaras y correlativos semi-acanalamientos cruciales, como puntos de unión concordantes con los de unidades sucesivas de la misma hilada.

130. 3º.- Nuevo tipo de bloque o ladrillo combinable, según las reivindicaciones anteriores, que comprende: salientes en la cara superior, como medio de encaje y combinación del ladrillo con el homologa que se le superponga, con cavidades en la cara inferior, como medio para alojar los salientes de la cara superior de otro ladrillo homologa, inmovilizando los ladrillos combinados, y unos remates en los extremos a modo de espigas de cola de milano.

4º.- "NUEVO TIPO DE BLOQUE O LADRILLO COMBINABLE".

135. Tal y como queda sustancialmente descrito, representado y reivindicado en esta memoria que consta de seis hojas de texto, mecanografiadas por una sola cara y una hoja de planos.

Madrid 12 de Marzo de 1.954



FIG. 1

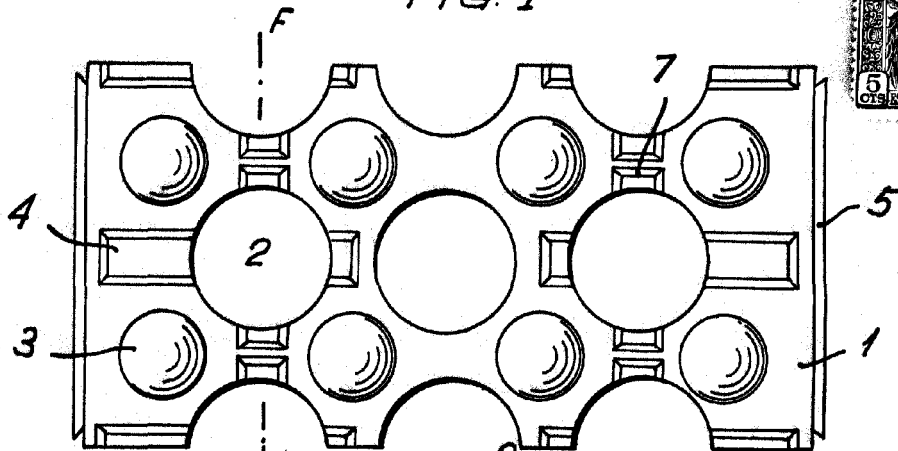


FIG. 2

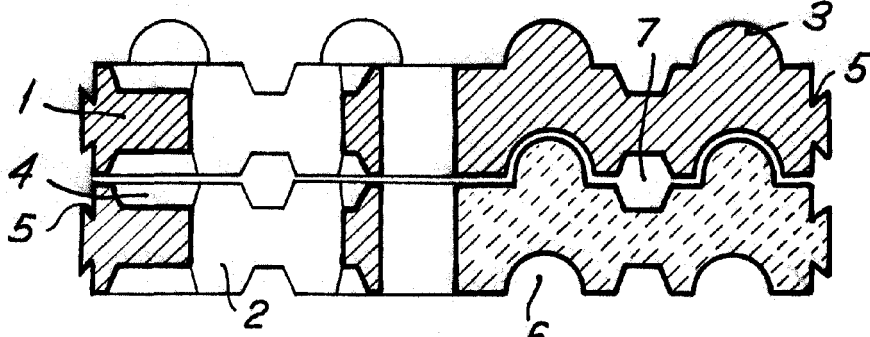


FIG. 3

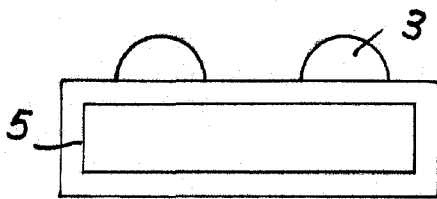


FIG. 4

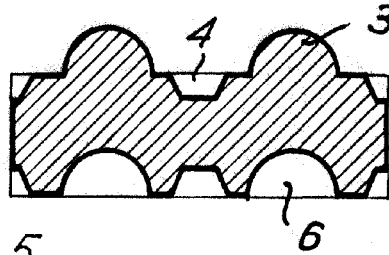
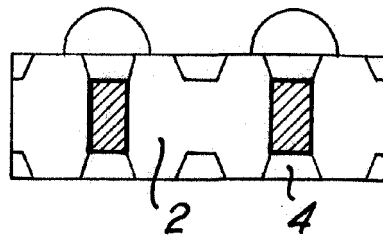


FIG. 5

F-F



Madrid, 12 Marzo de 1.954.-
AUSTIN DIAZ.

Escala variable.