

40938



40938.

MEMORIA DESCRIPTIVA

DE UNA PATENTE DE MODELO DE UTILIDAD, POR VEINTE AÑOS EN
ESPAÑA, A FAVOR DE DOÑA FLORISA SALAS GUTIERREZ Y DOÑA MA-
RIA DE LA PALOMA GATO SALA, AMBAS DE NACIONALIDAD ESPAÑOLA
RESIDENTES EN REINOSA (SANTANDER) Generalísimo nº 1.

sobre:

"NUEVO CEPILLO PERFECCIONADO PARA LA LIMPIEZA DE ENSERES".



- El objeto de la presente solicitud consiste en un cepillo, en el cual se han introducido perfeccionamientos, para la limpieza de enseres, tales como cacerolas, cazos, muebles, superficies etc., estableciéndose
- 5.- se en el mismo un mango en sentido ascendente con el fin de que se puedan limpiar fácilmente los fondos de los útiles en donde se aplique, siendo este motivo uno de los principales de la solicitud que se trata de proteger, pudiéndose fabricar en diferentes formas tales como circulares, rectangulares cuadrados, etc., pero siempre con el mango en sentido ascendente, como muy bien se dijo anteriormente, con lo cual impedirá que la mano pueda rozar contra los bordes del utensilio a limpiar. En cuanto a la materia que se dispone en el cuerpo del cepillo
 - 10.- para el frotamiento, mejor dicho las "cerdas" de que se compone el mismo, podrán ser de nylon, de cerda, de cola de caballo, de tejón, etc., adaptándose las mismas según el útil que se limpie, ya que unas "cerdas" son de mayor dureza que la otra; el cuerpo del mismo igualmente
 - 15.- será fabricado en madera, resinas sintéticas, y cualquier otra clase de materias plásticas u otro material adecuado, así como también el mango, y un varillaje que une al cuerpo con dicho mango a la vez que un colgante que se dispone en uno de los extremos del asidero para mantenerlo colgado.
 - 20.-
 - 25.-

Para mejor comprensión de la descripción que sigue, y como ejemplo de realización se adjuntan dibujos a los cuales se hace referencia a lo largo de la misma.

- 30.- La Fig. 1a., es una vista lateral del cepillo en cuestión, en la que se aprecia claramente la disposición de las "cerdas" y la forma de unión del cuerpo del cepillo al mango, así como el colgante.



La Fig. 2a., es una vista en planta del mismo, en la que se aprecia la disposición de las "cerdas" y su forma de colocación para que formen una superficie de frotamiento mayor que el diámetro del cuerpo del cepillo.

5.-

Consiste la presente invención en un cepillo para la limpieza el cual se dota de un cuerpo (1) de forma circular en el que se disponen un rebaje igualmente circular sobre el que se adosa en toda su periferia una varilla (2) que será la que le una al mango (5) cuyo mango y en su parte terminal lleva dispuesto un colgante (6) para el efecto de tal operación yendo dicho asidero en sentido ascendente. Igualmente y en dicho cuerpo (1) del cepillo, se ha dotado al mismo de un casquete esférico (3) solidario del cuerpo, sobre el que se disponen circularmente (4') las cerdas (4) para la limpieza del utensilio al frotar las mismas.

10.-

15.-

Las ventajas de la presente invención, se deducen de lo anteriormente expuesto.

20.-

Si bien la forma de ejecución aquí descrita constituye aplicación preferente de la presente invención, bien ha de entenderse que la misma no queda en forma alguna limitada y que podrán introducirse modificaciones de forma y de detalle sin que por ello se altere la esencialidad de la misma que se reivindica en la siguiente

25.-

NOTA

En resumen, la presente solicitud de Modelo de Utilidad, recaerá sobre las siguientes reivindicaciones:

30.-

-4-40938



- 5.- 1a.- Nuevo cepillo perfeccionado para limpieza de enseres, caracterizado porque, está formado por un cuerpo circular en el que se dispone un rebaje igualmente circular sobre el que se adosa en toda su periferia una varilla que lo une al mango, y cuyo y en su parte terminal lleva dispuesto un colgante para el efecto de tal operación, así como que el mango irá dispuesto siempre en sentido ascendente, para su aplicación en objetos que tengan fondo.
- 10.- 2a.- Nuevo cepillo, según la anterior reivindicación, caracterizado porque en el cuerpo del propio cepillo se ha dotado al mismo de un casquete esférico solidario del cuerpo, sobre el que se disponen circularmente y en forma inclinada las "cerdas", con el fin de que la superficie de limpieza del tan mencionado cepillo sea de mayor diámetro que el cuerpo del propio cepillo.
- 15.- 3a.- NUEVO CEPILLO PERFECCIONADO PARA LA LIMPIEZA DE ENSERES.
- 20.- Según se describe en la presente memoria que consta de cuatro hojas escritas a máquina por una sola cara y dibujos adjuntos.

Madrid a 12 de marzo de 1954



Fig. 1.

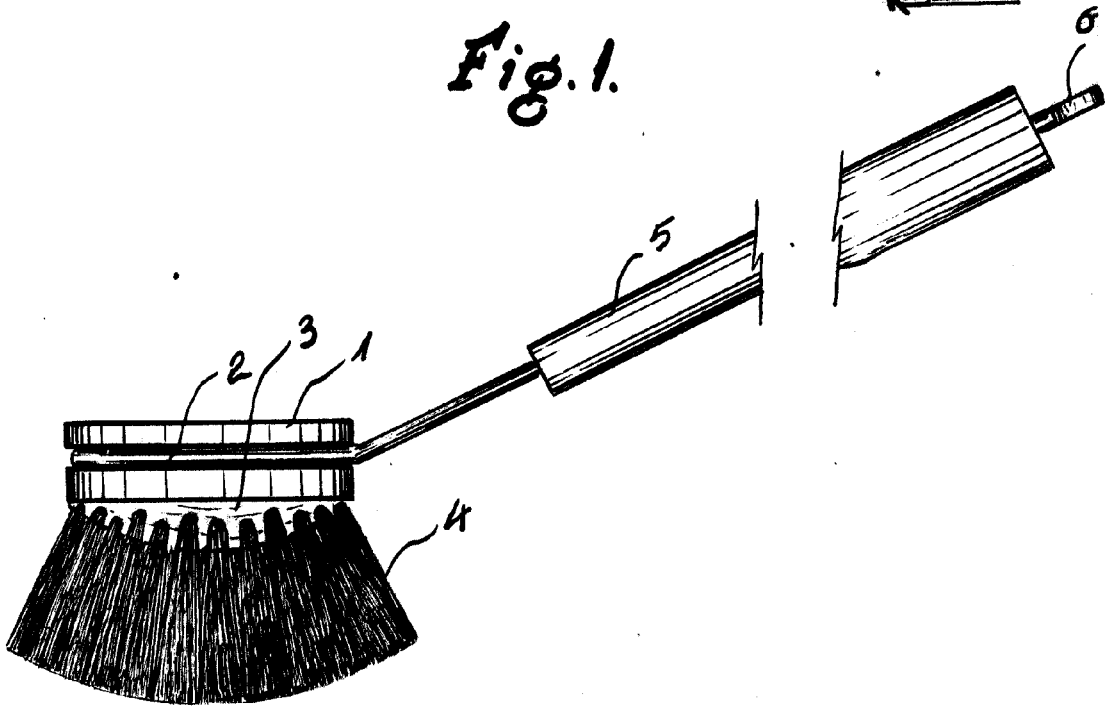
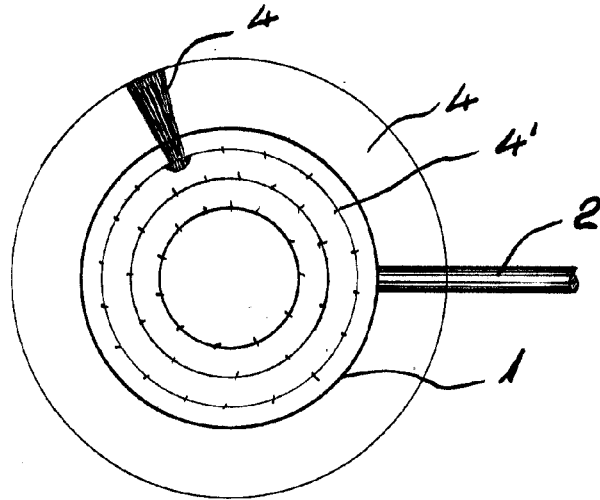


Fig. 2.



ESCALA VARIABLE
Madrid, el 12 MAR 1956 de 1956