

40926



R.M.

40926

MEMORIA DESCRIPTIVA

para

un modelo de utilidad, por veinte años

a favor de

Don Vicente Arribas Vázquez

- nacionalidad española -

residente en

Madrid

García Morato, 150

por:

PESTILLO CERRADURA

40926 29



El presente modelo de utilidad se refiere a un pestillo
cerradura, que evita que el mismo pueda inutilizarse porque
pierdan fuerza o se rompan los muelles, ya que los organizados
como se reivindica carecen de ellos, y la única fuerza que in-
5 terviene en el movimiento de la pieza que efectúa el cierre,
es la que ejercita el usuario para efectuar el cierre o aper-
tura de la puerta, ventana o análogo en que va colocado el
pestillo cerradura.

Este, aparte del pivote o pitón colocado en el marco
10 como enganche, consta de tres piezas esenciales:

- una formada por un tubo hueco, que se prolonga se-
gún dos brazos, en cuyos extremos se fija por tornillos la
placa del pestillo, que a su vez de modo análogo se monta en
el canto de la puerta.

15 - la cabeza de cierre, que se mueve entre dichos bra-
zos, y va unida a un eje, que se aloja en la referida pieza
tubular y es excéntrico respecto a tal cabeza.

- el eje que lleva montados en sus extremos los pomos.

La pieza tubular, al lado contrario que los brazos,
20 tiene un apéndice semicircular, que con aquella determina un
alojamiento cilíndrico, perpendicular al plano de simetría de
la pieza y destinado al paso del eje de los pomos.

Este, aparte de los elementos de fijación de los pomos
y del alojamiento para la llave si procede, tiene un rebajo en
25 media-caña y al lado opuesto de él un pitón contra el cual
apoya una arandela, en la que a su vez descansa un muelle, que
por el otro lado lo hace en el pomo exterior.

40926



El eje de la cabeza de cierre presenta un vaciado en media-caña, hacia el mismo lado que dicha cabeza tiene otro vaciado o ranura, que, según coincida o nó con el que presenta la placa del pestillo, hace que éste esté abierto o cerrado.

5 En el pestillo, está destinado a quedar hacia el lado exterior de la puerta o análogo; el trozo de eje de pomo en que va el pistón, el muelle y la arandela; y hacia ese lado está abierta la ranura de la placa, que se coloca en el canto de la puerta, y tiene que quedar la de la cabeza excéntrica de cierre, cuando el pestillo está abierto. El pomo de este lado
10 puede ir montado loco en el eje o nó, según se utilice llave para convertir el pestillo en cerradura o solo tenga el dispositivo el primer cometido; el pomo interior está fijado en el eje por un tornillo o pasador.

15 La esencia del funcionamiento del pestillo consiste en que cuando la media-caña del eje de pomos coincide con la parte rebajada del eje de la cabeza de cierre permite que ésta se mueva por la acción del pitón, que como enganche se monta en el marco de la puerta, y cuando el giro así efectuado por
20 el eje de la cabeza corresponde al final del recorrido del pitón, la media-caña vaciada en el mismo queda en posición que al desplazar el eje de pomos se introduce en ella fijándola.

Para mayor claridad, concretaremos la organización y funcionamiento del pestillo cerradura mejorado que se reivindica, con referencia a las adjuntas figuras, que corresponden
25 únicamente a una forma de ejecución, sin carácter alguno limitativo, que se presenta a título de ejemplo, con el objeto indicado; ya que la forma, dimensiones y materiales con que se construya el pestillo, se fijarán en cada caso de acuerdo con
30 lo que se estime pertinente, y como tales variaciones, así

40926



5 como las que puedan hacerse en detalles de presentación u organización, no afectan a la esencialidad reivindicada, los que se construyan con cualquiera de esas modificaciones, no serán sino variantes, igualmente comprendidas y protegidas por el presente registro.

La figura 1 representa la vista exterior del pestillo cerradura montado y con la puerta encajada en su marco.

La figura 2 muestra la vista longitudinal del pestillo, colocado en el canto de la puerta.

10 La figura 3 corresponde a la placa con el pivote de enganche que se coloca en dicho marco.

15 Las figuras 4 y 5 detallan las secciones por el plano cuya traza C-D se señala sobre la figura 2 de la cabeza de cierre y su eje, cuando el pestillo está respectivamente abierto y cerrado, con o sin llave.

Las figuras 6, 7 y 8 se refieren a las secciones longitudinales del pestillo, por el plano cuya traza A-B se señala sobre la figura 1, en las posiciones de cerrado, abierto y cerrado con llave respectivamente.

20 Las figuras 9 y 10 corresponden a la vista longitudinal y de frente de la cabeza de cierre y el vástago de que es solidaria.

La figura 11 ilustra la vista del eje de pomos.

25 La figura 12 presenta la vista del pomo exterior y escudo o pieza tubular en que va montado, cuando la figura 2 se secciona por el plano indicado en E-F.

30 Con referencia a tales figuras y a los números que sobre ellas designan las distintas piezas y detalles de los elementos representados, la descripción del pestillo, es como sigue:

40926



En el marco 14 de la puerta, ventana o análogo va fijada, mediante tornillos, la chapa 15, que presenta el pivote 1 en que ha de engancharse el pestillo que se reivindica.

5 Este va a su vez montado en dicha puerta 29, o ventana mediante una chapa 4 (figura 2) fijada por tornillos y en el correspondiente encaje practicado en la misma.

El pestillo se compone de los pomos 5 interior y 6 exterior, unidos por el eje 22 que en un extremo (figura 11) lleva el taladro transversal 28, para el tornillo 21 de fijación del pomo interior 5, y en el otro recibe el anillo expansivo 23, para sujetar el pomo exterior 6.

15 Ese eje 22 presenta el vaciado semicircular 13, el pitón 24 y recibe la arandela 16 y el muelle 7 que apoya en aquella y en el extremo del pomo 6; el cual, en esa parte, tiene un rebajo plano 17, que se corresponde con la parte 18 (figuras 8 y 12), también plana del platillo o escudo 19, que como el 20, colocados a uno y otro lado de la puerta 29, sirven para guiar los pomos y fijar el pestillo en aquella.

20 Dicho eje 22 atraviesa a la pieza 9, que presenta los brazos 8, en los cuales se sujeta por tornillos la ya mencionada placa 4. El cuerpo 9 de esa pieza, es hueco y recibe el eje excéntrico 3 de la cabeza 2 de cierre, la cual lleva una ventana 10 que según su abertura se corresponda o nó con la 11, de la placa 4, deja el pestillo abierto o cerrado.

25 El cuerpo 9, en su parte inferior, tiene una prolongación cilíndrica que determina el taladro transversal 27 por el cual dicha pieza 9 y el eje 3 son atravesados por el eje 22 de unión de los pomos.

En ese apéndice de la parte inferior de la pieza 9,

40926



va practicado el rebajo circular 26, de un cuadrante de extensión, y la ranura 25, destinada a recibir el pitón 24 del referido eje 22.

5 El eje 3, de la cabeza de cierre 2, lleva el vaciado en media-caña 12 (figura 4).

Veamos el funcionamiento del pestillo descrito:

10 Si se le supone abierto (figura 7), esto es de modo que las bocas de las aberturas 10 y 11 coinciden, al cerrar la puerta, ventana o análogo, el pivote 1 encaja en la ranura guía 11, de la chapa 4, y al avanzar ésta contra tal pivote, el mismo penetra en la muesca 10 que al tropezar con su lateral hace girar al eje 3, de la cabeza 2, sobre sí mismo, pasando la abertura 10 a la posición de cierre (figura 2), en el mismo momento en que el pivote 1 llega al fondo de la ranura guía 11.

15 En ese momento la muesca 12 semi-circular del eje 3, cuya base es paralela al eje 22 que une los pomos, deja paso libre a este último (figura 4) hasta que ocupa la posición que indica la figura 6, en la que si la persona que cierra la puerta o análogo (si es desde fuera tirando del pomo 6 y si

20 es desde dentro empujando el 5) hace que la parte maciza del eje 22 se coloque encajada en la media-caña del eje 3, de modo que éste no pueda girar, ni tampoco por tanto la cabeza 2 de él solidaria, con lo que, al no coincidir las bocas de las aberturas 10 y 11, el pestillo queda cerrado (figura 8).

25 Para abrir la puerta o análogo, si se parte por el contrario de la última posición indicada, se tira del pomo 5 o se empuja el 6 (según se actúe desde el interior o desde fuera) con lo cual el eje 22 efectúa un recorrido contrario



40926

5 al anterior, hasta que (figura 7) la muesca 13 queda debajo del eje 3, con lo que éste puede girar y como la persona que abre sigue tirando o empujando la puerta, se obliga al pivote 1 a deslizarse por la ranura guía 11, así como por la 10, obligando a la cabeza de cierre 2, con su eje 3, a girar sobre sí misma, con lo que se puede abrir.

10 El funcionamiento expuesto corresponde al empleo del pestillo únicamente como tal: pero si se quiere utilizarlo como cerradura, es suficiente que el eje 22, si bien gira con el pomo interior 5 unido por el pasador 21, no lo haga con el exterior 6 y que por este lado se le pueda mover únicamente mediante una llave adecuada, que se introduce en el correspondiente alojamiento (no representado en las figuras) practicado en ese extremo del eje 22. Así se fija el pestillo en la
15 posición de la figura 8.

20 En la posición de abierto el pestillo, el pitón 24 entra en la ranura 25 y sujeta comprimido el muelle 7 (figura 7), porque la media-caña maciza, que complementa el vaciado 12, encaja en parte en el vaciado 13 y resultan solidarios ambos elementos eje 3 y eje 22; en cuanto el pitón 1 hace girar a la cabeza 2, se zafa el enganche de esa media-caña, el muelle 7 impulsa hacia fuera al pomo 6 y el pitón 24 queda en condiciones de moverse sobre el sector 26, con lo cual cuando el eje 22 se gira para efectuar el cierre queda en forma que
25 el vaciado 13 no puede coincidir con la media-caña del eje 3.

Además el pomo exterior 6 tiene el rebajo plano 17 que se encaja en el 18 del escudo 19 como ya se ha indicado.

40928



N O T A

Este modelo de utilidad consta de las siguientes reivindicaciones:

5 1.- Pestillo cerradura, caracterizado porque está constituido por tres piezas esenciales: una formada por un tubo hueco, que se prolonga a un lado según dos brazos, en cuyos extremos se fija por tornillos la placa del pestillo, que a su vez, de modo análogo se sujeta en el canto de la puerta; otra la cabeza de cierre, que se mueve entre dichos brazos, y va unida a un eje alojado en la pieza tubular y excéntrico respecto a la cabeza de cierre; y la tercera el eje que lleva montados los pomos en sus extremos.

10

15 2.- Pestillo cerradura, según el punto anterior, caracterizado porque la pieza tubular, al lado contrario que los brazos, tiene un apéndice semicircular, que con aquella determina un alojamiento cilíndrico, perpendicular al plano de simetría de la pieza y destinado al paso del eje de los pomos.

20 3.- Pestillo cerradura, según los puntos anteriores, caracterizado porque dicho eje de los pomos presenta un rebajo en media-caña y, al lado opuesto de él, un pitón contra el cual apoya una arandela, en la que a su vez descansa un muelle que por el otro lado lo hace en el pomo exterior; el cual puede ir fijo en ese eje o nó, según el dispositivo haya de actuar solo como pestillo o sirva también de cerradura, en cuyo caso el eje presenta, en ese lado, el alojamiento para el llavín

25 con el cual se le gira, y el extremo de la parte tubular del pomo tiene un rebajo plano, que encaja en otra parte de la misma forma del correspondiente escudo, fijado en la puerta o análogo.

40928

29 DIC



5 4.- Pestillo cerradura, según los puntos anteriores, caracterizado porque el eje excéntrico de la cabeza de cierre presenta otro vaciado en media-caña, hacia el mismo lado que tal cabeza tiene una ranura que, según coincida o nó con la que presenta la placa del pestillo, hace que éste quede abierto o cerrado, al sujetar entre ambas ranuras sin coincidir un pivote fijado como complemento del pestillo entre el marco de la puerta o análogo.

10 5.- Pestillo cerradura. Según se describe y reivindica en esta memoria descriptiva.

Se detalla e ilustra con los planos que a la misma se acompañan.

15 Y que consta de nueve hojas, foliadas y escritas a máquina por una sola de sus caras.

Madrid, a 29 DIC. 1953

GUILLERMO ROEB

P. P.

40926

FIG. 1

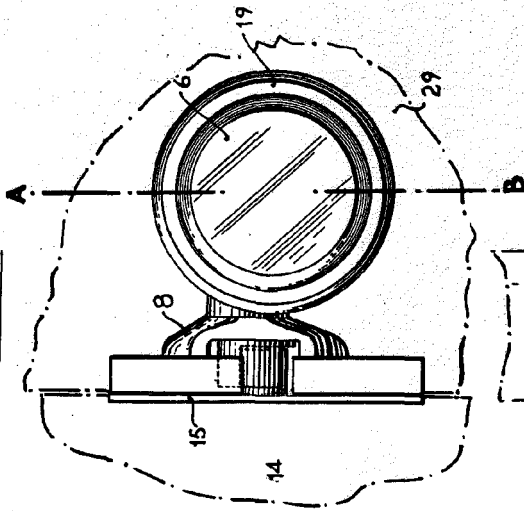


FIG. 2

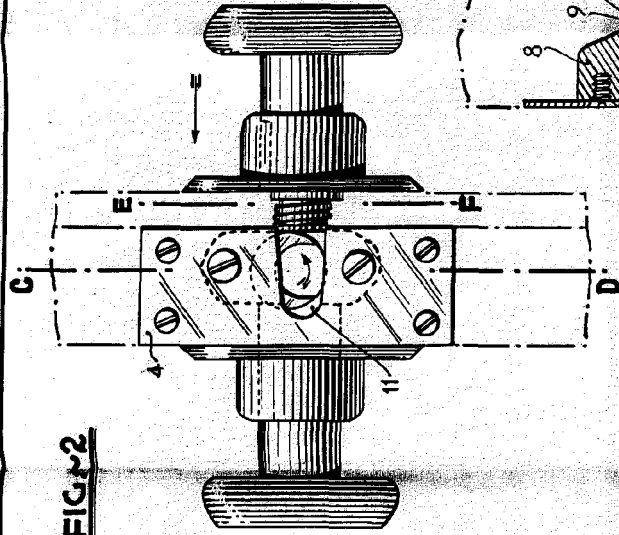


FIG. 3

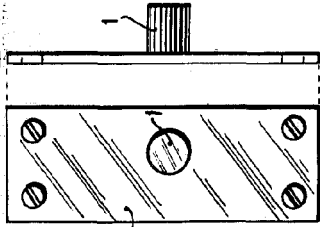


FIG. 6

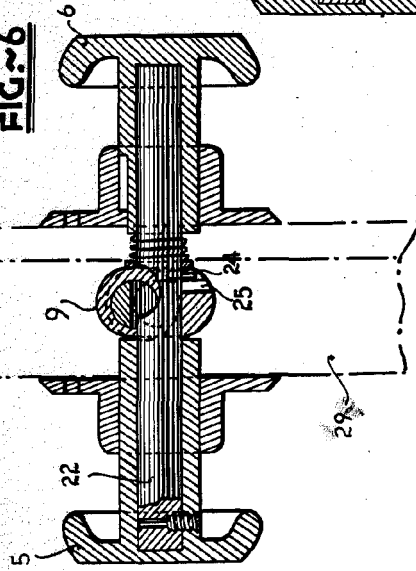


FIG. 7

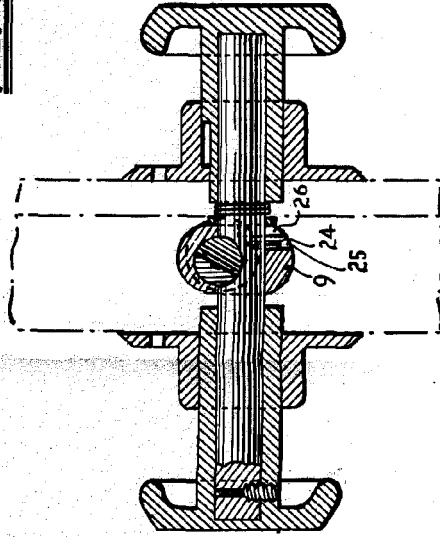


FIG. 4

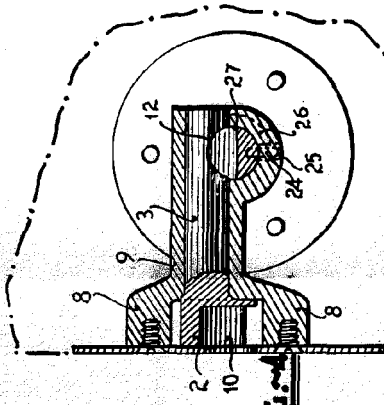
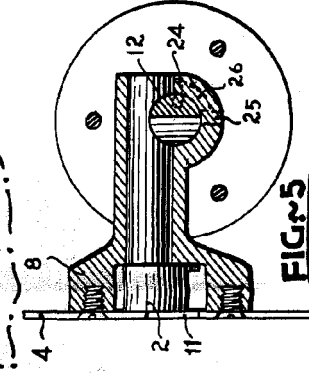


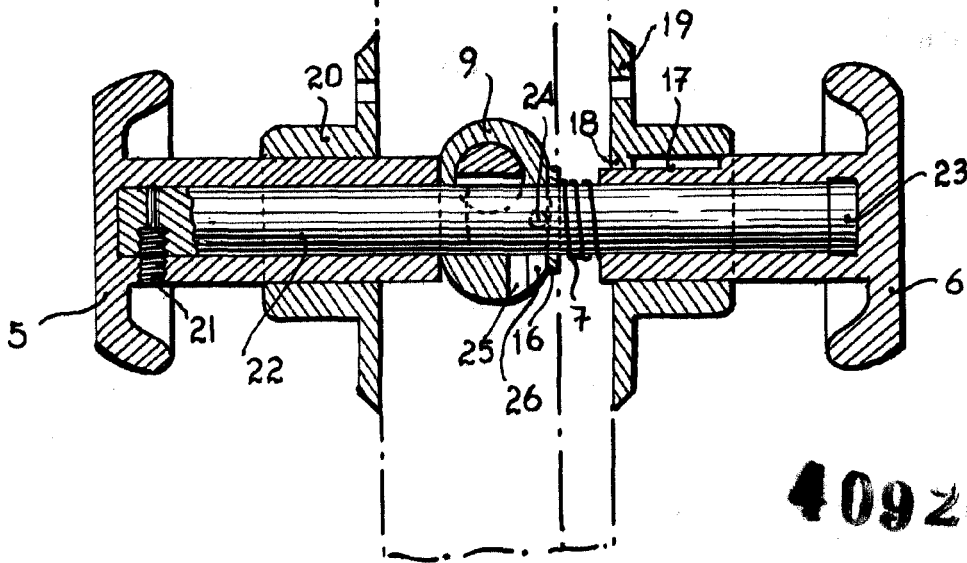
FIG. 5



40926

40.926

FIG.~8



40926

FIG.~9

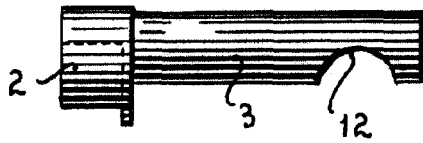


FIG.~10

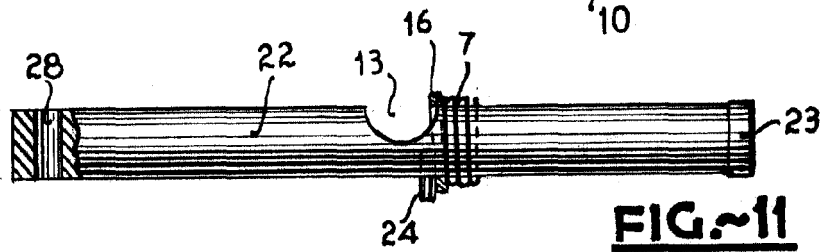
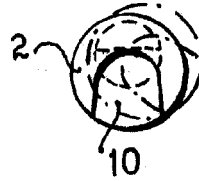


FIG.~11

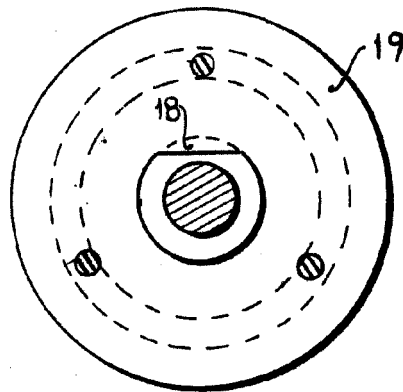


FIG.~12

Arribas
Vazquez