

40917

40917.



M O D E L O D E U T I L I D A D

por VEINTE años

en España, a favor de Don Ramiro FERNANDEZ SANTILLANA
de nacionalidad española, domiciliado en Madrid, c/
Concepción Arenal nº 3 por:
"DISPOSITIVO PARA HACER QUINIELAS".



MEMORIA DESCRIPTIVA

El presente Modelo se relaciona como su nombre indica con un dispositivo para hacer quinielas dando los resultados de una forma automática mediante unos mecanismos que dicho dispositivo posee.

5.-

Este dispositivo esta construido para funcionar de un modo automático y sin que pueda determinar por adelantado el resultado que el mismo registre debido a la forma especial que el

10.-

mismo posee.

Dicho dispositivo merced a sus características, puede colocarse fuertemente unido o adosado a cualquier parte que se crea conveniente como los calendarios sobremesa, pisapapeles y toda clase de enseres y utensilios de sobremesa y/o escritorio especialmente ceniceros.

15.-

El dispositivo, según el modelo, lleva una carcasa exterior destinada a la suspensión de las distintas piezas que forman el mecanismo y a un mismo tiempo destinada a protegerlos y sujetarlos a un sitio determinado.

20.-

Según una característica esencial del Modelo para obtener el giro deseado del cilindro que posee el dispositivo, este está alojado en el interior de la carcasa y suspendido a la misma por los extremos de su eje, sobre el cual gira loco, encontrandose en su proximidad un muelle tensor

25.-

40917

-3-



11 MAR 1954

que da movimiento a un gatillo, el cual empuja un piñon dentado solidario a dicho cilindro.

Esta disposición, permite obtener un giro loco del cilindro, al recibir este un impulso del citado gatillo o pulsador sobre el piñon dentado, giro que es frenado cuando el pulsador por efecto de un muelle tensor, vuelve a su posición normal, momento en que dicho gatillo apoya sobre el piñon dentado, frenando el cilindro.

Quando se comprenda mejor la indole de este modelo, otras características del mismo se podrán de manifiesto, consistiendo el mismo sustancialmente en la nueva disposición y en la correlación de las partes que se describen de una manera especifica y completa en la presente memoria y se ilustran en los dibujos que se acompañan, en los que se emplean marcas de referencias semejantes para indicar partes que se corresponden en las distintas vistas y que despues y finalmente se señalan y se definen de una manera especifica y se indican en las reivindicaciones anexas.

La presente descripción dirve de base para dar un ejemplo de la idea de este modelo, sugiere un conjunto practico del mismo, cuyo conjunto no queda limitado a los detalles de esta exposición, por consiguiente esta debe verse



desde un punto de vista ilustrativo más bien que desde un punto de vista limitativo.

5.- La descripción detallada que se da a continuación da una idea más clara del modelo al ser considerada en unión de los dibujos que se acompañan en los que se muestra por vía de ejemplo uno de los conjuntos de la idea del invento.

10.- La Fig. 1a es una vista lateral seccionada por un plano vertical del dispositivo montado sobre un cenicero.

La fig. 2a, es una vista en planta por la parte inferior del dispositivo.

La fig. 3a es una perspectiva.

15.- Haciendo referencia a estas figuras el número -1- indica la base donde va sujeto el dispositivo, en este caso un cenicero, efectuándose la sujeción mediante una tuerca -2- y un tornillo -3- el cual forma parte o es solidario de la carcasa -4- del dispositivo.

20.- Dicha carcasa presenta en su parte superior una ventana -5- para observar una zona periférica del cilindro -6- alojado en su interior.

25.- Dicho cilindro -6- es solidario a un piñón dentado -7- estando el conjunto mentado sobre un eje -8- cuyos extremos van sujetos sobre la carcasa en unos puntos -9- de la misma.

El pulsador o gatillo -10- tiene un extre-



09 17

tremo final que sale al exterior de la carcasa por una ranura -11- que la misma posee.

5.- Dicho gatillo tiene un movimiento de giro sobre su eje -12- al cual esta sujeto por sus extremos a unos orificios -13- que la carcasa posee.

otro
10.- Por su extremo el pulsador tiene forma horquillada con dos extremos -14- y -15- uno de los cuales posee un orificio -16- para la sujeción del muelle -17- el cual sujeta su otro extremo en un orificio -18- existente en la carcasa.

Una vez enumeradas todas las piezas que forman el dispositivo se procede a continuación a explicar el funcionamiento del mismo.

15.- Al aplicar una fuerza sobre el pulsador este gira y uno de sus extremos, final horquillado empuja al piñon dentado obligando al cilindro a girar al serle aplicada una fuerza, dicho giro viene graduado por la intensidad de la fuerza aplicada
20.- al pulsador vuelve a su posición normal por la tensión del muelle recuperador al que, esta sujeto, para lo cual, su otro extremo horquillado apoya sobre los dientes del piñon frenandolo y en su consecuencia parando el cilindro a que este piñon es solidario.
25.-

Como se comprende, este dispositivo ha sido fabricado mediante material termoendurante o cualquier otro que resulte de precio de coste muy re-



40917

- 6 ↑

ducido y en el cilindro que dicho dispositivo posee se le han marcado en su superficie una serie de señales para efectuar las quinielas, y también se le puede señalar con números gráficos de cartas españolas o francesas o bien cualquier otro signo que sirva para efectuar un juego mediante la manipulación de este dispositivo.

5.- Tal como hemos dicho anteriormente este dispositivo es solidario o puede ir sujeto a cualquier utensilio de sobremesa y/o escritorio y en especial ceniceros.

10.- Se comprende que podrán efectuarse cuantas variaciones y modificaciones de detalle se estimen convenientes siempre que no alteren la esencialidad de esta patente, ya que en su realización práctica pueden efectuarse alteraciones para mejorar su funcionamiento quedando estas protegidas por esta patente siempre y cuando no modifiquen su esencialidad.

15.-

20.-

NOTA

Se declaran como de propiedad para todo el territorio español las siguientes:

REIVINDICACIONES

1.- Dispositivo para hacer quinielas, aplicable a utensilios de sobremesa y/o escritorio que se caracteriza por comprender una carcasa adosada a dichos utensilios la cual

25.-



09 17

- 5.- presenta por su parte superior una ventana para la visión parcial de un cilindro giratorio alojado en el interior de la carcasa, cuya carcasa se caracteriza asimismo por poseer una ranura a través de la cual pasa el extremo final de un pulsador sujero a un eje sobre el que gira, cuyo eje por sus extremos es fijo a la carcasa.
- 10.- 2a.- Dispositivo para hacer quinielas, que se caracteriza por poseer según la anterior reivindicación un cilindro giratorio el cual posee solidario al mismo un piñon dentado. Dispositivo para hacer quinielas que se caracteriza, por poseer un pulsador con un extremo horquillado en el que se sujeta un muelle de llamada cuyo otro extremo es solidario a la carcasa delimitando la posición del pulsador con respecto al piñon dentado solidario al cilindro de giro alojado en la carcasa.
- 15.- 3a.- Dispositivo para hacer quinielas que se caracteriza, por poseer un pulsador con un extremo horquillado en el que se sujeta un muelle de llamada cuyo otro extremo es solidario a la carcasa delimitando la posición del pulsador con respecto al piñon dentado solidario al cilindro de giro alojado en la carcasa.
- 20.- 4a.- Dispositivo para hacer quinielas según el cual se produce un movimiento de giro en el cilindro al aplicar una fuerza en el pulsador, fuerza que empuja el piñon dentado y en consecuencia el cilindro giro que es frenado por el extremo del ya indicado pulsador al volver este a su posición de reposa por la
- 25.-

40917

-8-



tensión del muelle recuperador.

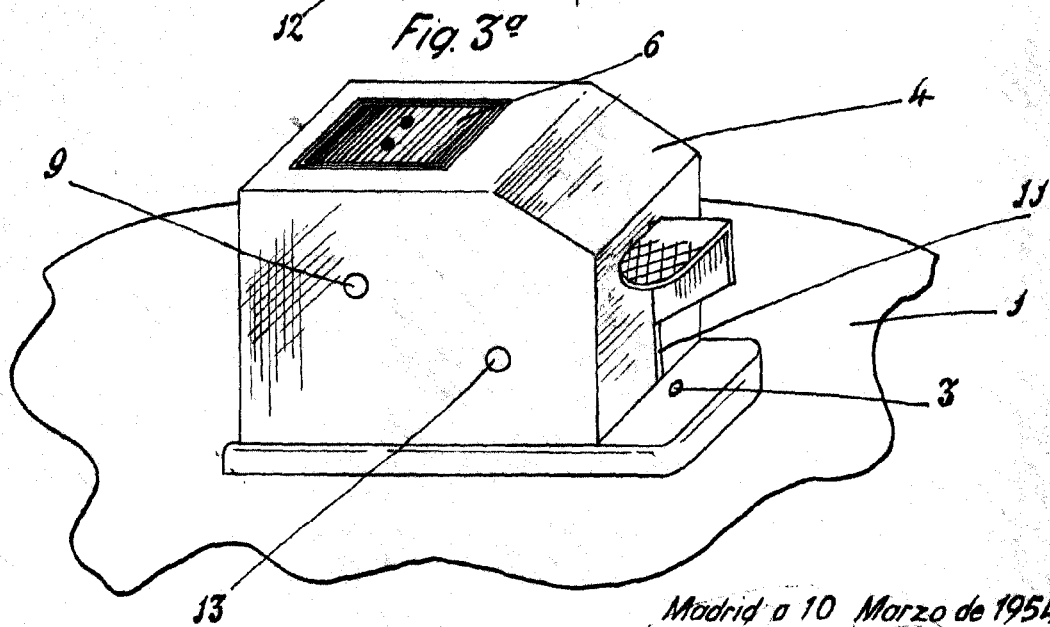
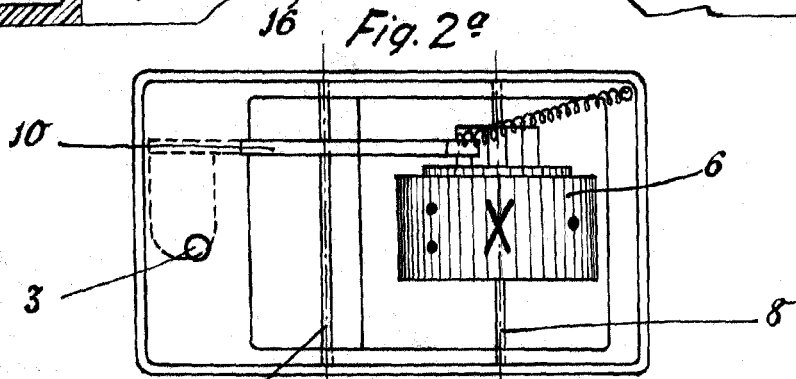
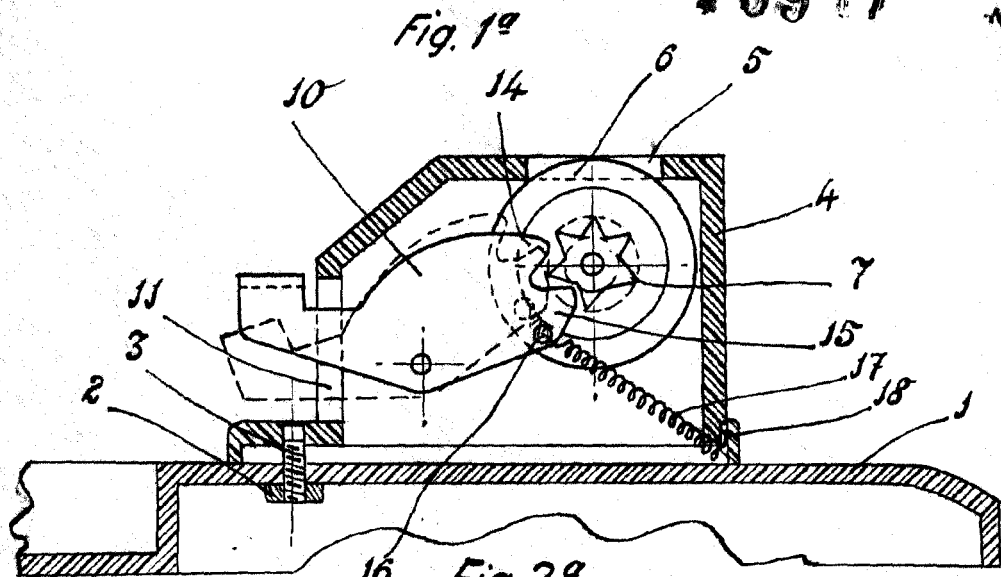
5a. -"DISPOSITIVO PARA HACER QUINIELAS"

Todo ello tal y como se describe en la presente memoria, la cual consta de 8 hojas escritas a máquina por una sola de sus caras y planos que la ilustran.

Madrid, 11 de Marzo de 1.954

FIRMADO: E. González Vacca

4 09 17



Madrid a 10 Marzo de 1954

E. Gonzalez Vacas

Firmado: E. GONZALEZ VACAS.

Escala variable