

40916
MODELO DE UTILIDAD

11 MAR. 19



40916

Solicitante: Don Ismael Miñana Fenollar.

Residencia: Cocentaina (Alicante) Calle de la Virgen del Milagro-núm. 4.

oooOooo

MEMORIA DESCRIPTIVA

Sobre:

"BANDEJA PROTECTORA, PARA HORNILLOS".

oooOooo

5 El presente Modelo de Utilidad se refiere a una bandeja para protección de hornillos que funcionan por gas-oil o patróleo, con cuya utilización se evita que dichos hornillos se apaguen y perjudiquen, al caer sobre su encendido los líquidos o similares contenidos en los recipientes puestos sobre ellos, al llegar a su ebullición.

En los dibujos adjuntos, a título de ejemplo no limitativo, se ilustra una forma de ejecución del invento, y



en ellos:

10 Fig. 1, es una vista anterior de la bandeja, y
Fig. 2, es la misma bandeja, en vista posterior.

Con referencia a dichos dibujos, la bandeja, 1,
presenta en su centro un orificio, 2, disponiéndose cuatro
pestañas, 3, remachadas y que están previstas en las cara
15 anterior y posterior, habiéndose practicado cuatro resal-
tes, 4, convexos ligeramente en la cara anterior, para la
mejor sujeción de la bandeja al hornillo de que se trate.

Es fácilmente comprensible que podrán variar los
materiales, proporciones y tamaños de la bandeja y de sus
20 correspondientes elementos, puesto que estas son acceso-
riedades que no alteran el fundamento de la invención, en
la que, por tanto, quedan comprendidas.

N O T A

25 Descrita suficientemente la naturaleza del in-
vento y su forma de realización práctica, se hace constar
que la presente memoria es susceptible de modificaciones
de detalle, en cuanto no altere su esencialidad, y siendo,
por tanto, lo que se solicita Modelo de Utilidad por vein-
te años en España, lo que se recoge en las siguientes:

REIVINDICACIONES

30 1ª.- Bandeja protectora, para hornillos, caracterizándose
porque se superpone sobre los hornillos que funcio-
nan por gas-oil o petróleo, evitándose con su utilización
que sobre los mismos viertan los líquidos o similares -
35 contenidos en los recipientes puestos sobre ellos, al lle-
gar dichos contenidos a su ebullición.

2ª.- Bandeja protectora, para hornillos, según reivindica-
ción precedente, caracterizándose porque presenta un
orificio central, cuatro pestañas en cada una de sus ca-

40916

- 3 -

11 MAR. 1954



40 ras, unidas por un remache, y cuatro resaltes convexos en la cara anterior y transversalmente dispuestos.

3ª.- "Bandeja protectora, para hornillos"; según queda - sustancialmente descrito en la presente memoria, que consta de tres páginas mecanografiadas por una sola cara y 45 se representa en los dibujos adjuntos.

Madrid, 11 de Marzo de 1954.

EMILIO GUILL SIRVENT

P. P.



FIG. 1

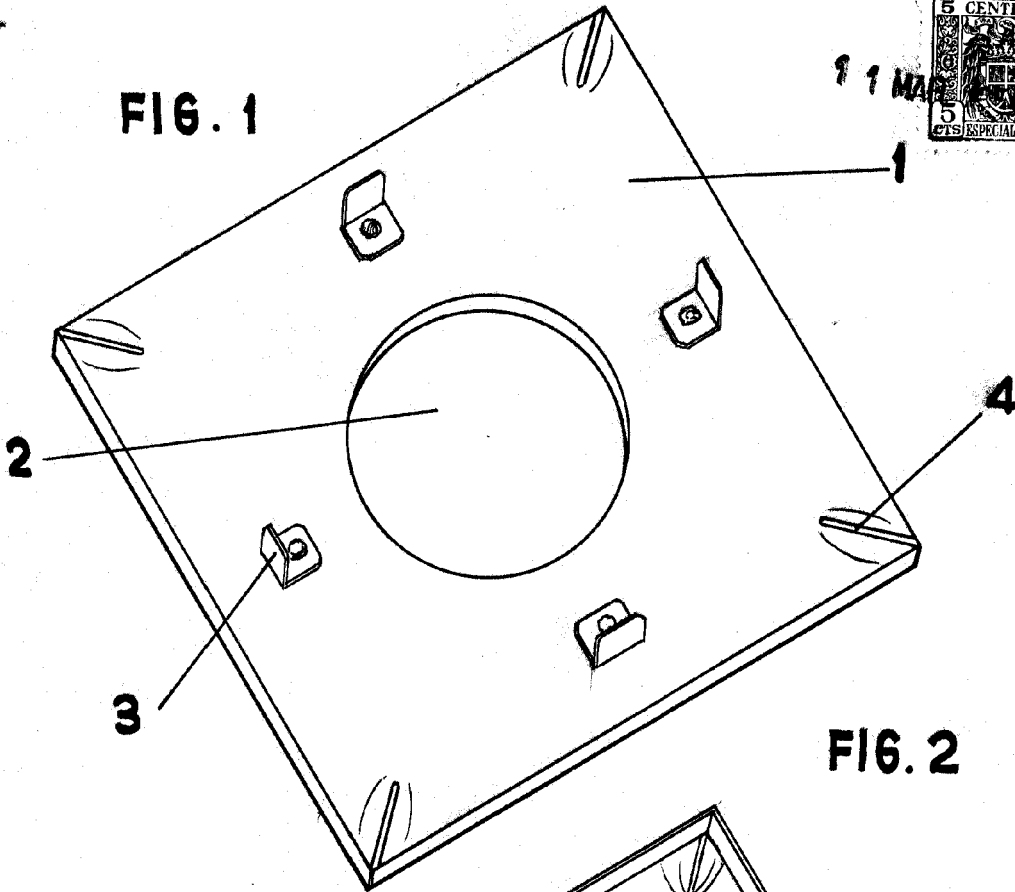
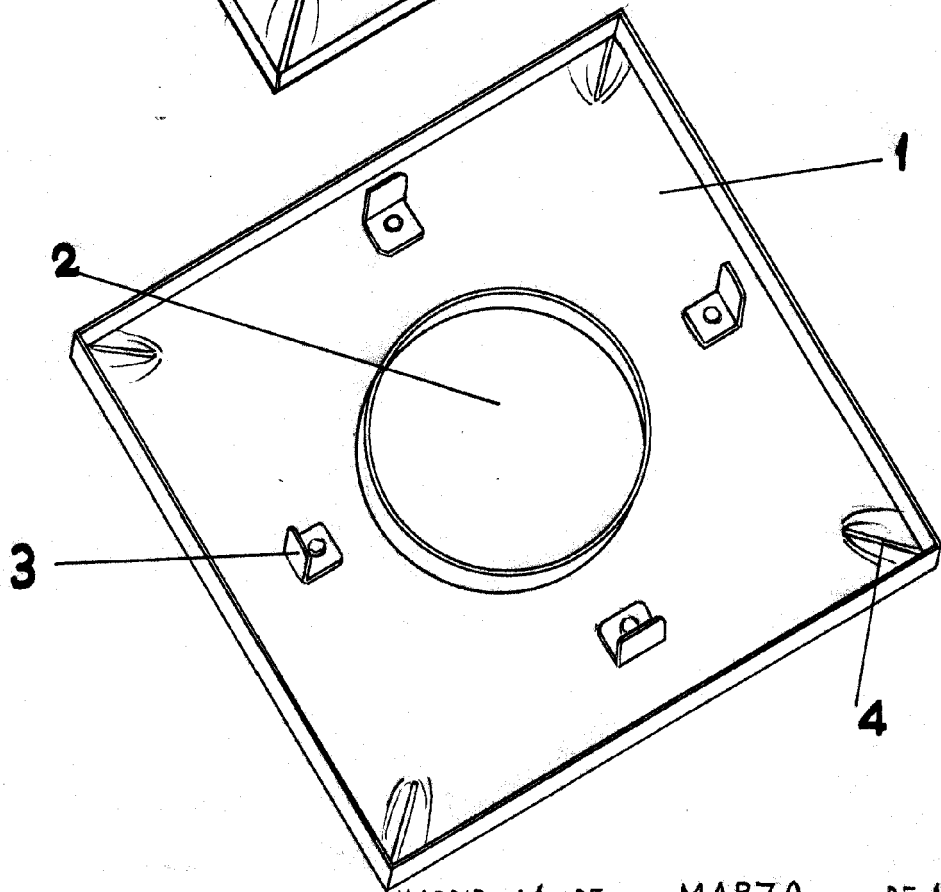


FIG. 2



MADRID 11 DE MARZO DE 1954
ISMAEL MIÑANA FENOLLAR

P. P.
EMILIO GUILL SIRVENT
P. P.