

40909



M O D E L O  
D E  
U T I L I D A D

para "UNA HOJA-BOLSA, PARA DOCUMENTOS", a favor de Don JOSE V.  
MUNTADAS CLARAMUNT, residente en BARCELONA, Paseo de Gracia,  
nº 11 C, 3º.

= . =

MEMORIA DESCRIPTIVA

El presente modelo de utilidad se refiere a una hoja-bolsa, para documentos.

- En el modelo se ha previsto una bolsa que puede ser de material laminar transparente en su totalidad o en parte, que presenta la particularidad de que uno de los bordes cerrados de la misma lo es mediante la presencia de un alambre delgado o fibra resistente que pasa a lo largo de su arista entre el marco de cierre de dicho lateral de la bolsa, formando este lateral una serie de muescas o puentes de las que el alambre o fibras es cuerda del arco que forman las mismas, formándose así una pluralidad de pasos de enganche para su fijación for-
- 5.
- 10.

40909



mando libro archivador.

La entrada de documentos es por la embocadura de la bolsa contigua al borde mencionado.

5. Para facilitar la explicación se acompaña a la presente memoria una lámina de dibujos en la que se ha representado un caso de realización que se cita a título de ejemplo.

En el dibujo:

La figura representa la vista en perspectiva de la hoja-bolsa.

10. Consiste en una bolsa formada por las dos caras 1 y 2 unidas por sus bordes 3, pero dejando una embocadura 4 adecuada para la introducción de documentos.

15. El borde 5 forma también unión entre ambas hojas, pero esta unión se realiza con la interposición de un alambre o fibra 6 que pasa, como cuerda, de los sucesivos arcos o muescas 7, dando así lugar a una zona en donde la serie de pasos 8 permita la adecuada encuadernación.

20. El modelo, dentro de su esencialidad, puede ser llevado a la práctica en otras formas de realización que difieran en detalle de la indicada a título de ejemplo, a las cuales alcanzará igualmente la protección que se recaba. Podrá, pues, construirse en cualquier forma y tamaño, con los materiales más adecuados, por quedar todo ello comprendido en el espíritu de las reivindicaciones.

= . =

N O T A

25. Descrito el objeto y utilidad de la invención, lo que



se declara como no divulgado ni puesto en ejecución en España, comprende las siguientes reivindicaciones:

5. 1. Una hoja-bolsa, para documentos, caracterizada esencialmente por estar constituida por dos hojas o caras de material plástico o similar, transparente total o parcialmente y acopladas entre sí por sus bordes formando una bolsa con embocadura en uno de ellos, presentando uno de los bordes cerrados la particularidad de que el cierre se establece sobre un alambre o fibra tensa, que pasa formando la cuerda de una pluralidad de arcos o muescas practicados en dicho borde, dando lugar a otros tantos pasos que sirven para la encuadernación de la citada bolsa para constituir una de las hojas-bolsa de un archivador perfeccionado, con posibilidad de su quita y pon.

10. 2. Una hoja-bolsa, para documentos.  
15. Según se describe y reivindica en la presente memoria descriptiva, que consta de tres hojas, foliadas y escritas a máquina por una sola cara, acompañadas de una lámina de dibujos.

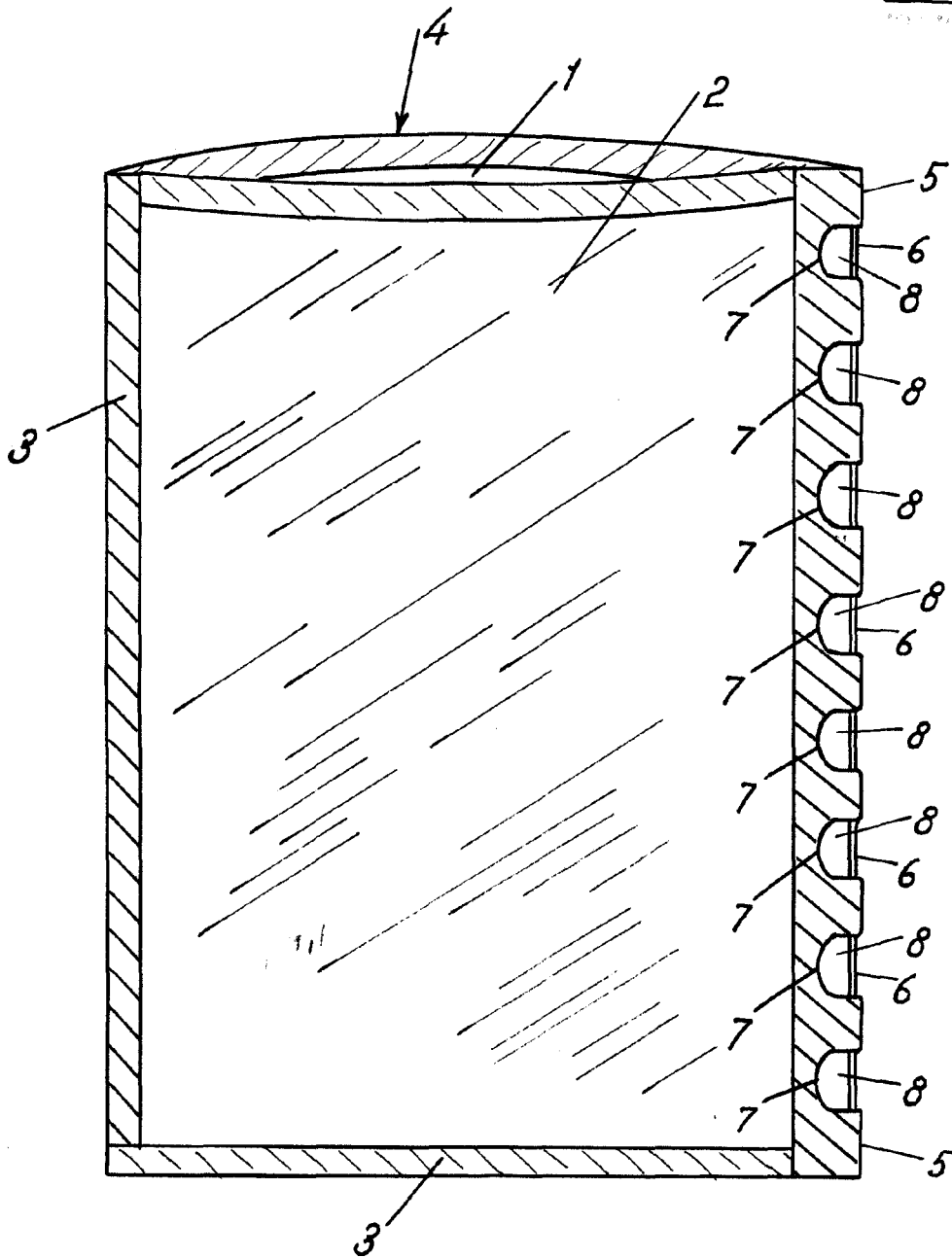
Madrid. a 11 MAR 1954

JOSE V. MUNTADAS CLARAMUNT

p.a.

JAIME ISEAN MIRALLES  
P. P.

40909



*Madrid, Febrero 1954*

*Jaime Isern*

*p.p.*