

40906

11 MAR

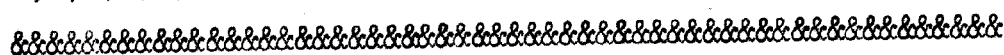


MODELO DE UTILIDAD  
POR VEINTE AÑOS  
EN ESPAÑA

Solicitado a favor de D. Antonio Sanchis Bueno, de nacionalidad española, domiciliado en Valencia, calle de Conde Altea nº 42

por

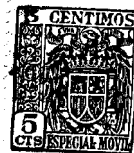
=";=";=";=";=";=";=" " NUEVO TIPO DE GUANTE " =;=";=";=";=";=";



MEMORIA DESCRIPTIVA  
=====

5

En la presente Memoria y en los dibujos complementarios que se acompañan, vamos a describir la constitución y particularidades de un nuevo tipo de guante especialmente adecuado para muy bajas temperaturas, cuya adopción ha de reportar considerables ventajas de orden práctico ya que hace posible combinar la gran protección contra el frío que se alcanza con el empleo de las manoplas y la posibilidad de accionar los dedos, debidamente protegidos, consistiendo precisamente en esto las condiciones utili



- 2 -

10 tarias que le hacen merecer el privilegio de exclusiva  
fabricación, venta y explotación en España, colonias y  
Protectorado, que se solicita por medio del presente  
Modelo.

15 Para la protección de las manos en lugares de tem-  
peraturas muy bajas, es corriente el empleo de manoplas  
que como es sabido son guantes sin divisiones para los  
dedos, pues estos dan mayor protección contra el frío.  
Ofrecen sin embargo el inconveniente de la imposibilidad  
de utilizar los dedos, para lo cual se precisa despren-  
20 derse de las manoplas. Esto supone un gran inconveniente  
que hace poco practicas dichas manoplas, representando  
una pérdida de tiempo que en ocasiones es de gran impor-  
tancia, por ejemplo si estas manoplas se emplean por el  
ejercito o los cazadores quienes se ven imposibilitados  
de disparar rapidamente. Teniendo tambien sus inconvenien-  
25 tes en el deporte de la nieve, motoristas e incluso en  
trabajos a bajas temperaturas al tener que desguarecer  
las manos para manejar cualquier utensilio.

30 En evitación de los mencionados inconvenientes el  
nuevo tipo de guante objeto del presente Modelo de Utili-  
dad permitira tener debidamente protegidas las manos con  
una manopla y prescindir de esta rapidamente, manteniendo  
la mano protegida por un guante ordinario, cuando se pre-  
cise accionar con los dedos cualquier arma o instrumento.

35 El nuevo tipo de guante a que nos venimos refiriendo,  
consiste en esencia en la formación de una prenda mixta  
de constitución especial, según la cual en la parte supe-  
rior de un guante de clase ordinaria se le adapta (como  
prolongación de la piel o tela de la parte superior o  
40 adicionado como pieza independiente) un saco abatible en



- 3 -

el que se pueden introducir los dedos enguantados cuando se desee gran protección, o bien puede doblarse y sujetarse el saco sobre el dorso de la mano, para manejar los dedos de la misma.

45 Con el fin de facilitar la comprensión de las características generales anteriormente expuestas, se acompaña una lámina de dibujos en los que a título de ejemplo se representa un caso de realización práctica de uno de estos  
50 guantes, con la salvedad de que no debe interpretarse con carácter limitativo, sino en su más amplio sentido.

En los mencionados dibujos se representa en la figura 1, una vista del guante por su cara inferior, sin los dediles dentro de la manopla; en la figura 2, se representa la misma vista, pero con los dediles ocultos en la manopla; la figura 3, es una vista del guante por su cara superior con la manopla levantada, representando la figura 4,  
55 una vista de la manopla doblada y sujeta sobre el dorso de la mano, mientras que la figura 5, es una sección longitudinal.

60 Las diferentes partes que componen el guante, se hallan señaladas en dichos dibujos con las siguientes acotaciones: -1- es la parte del guante que cubre el antebrazo, en la que existe un fuelle -2- para que se ajuste a dicho antebrazo mediante la correilla -3-, a sujetar a base de los  
65 broches de presión -4-, o por otro medio; con -5- se señalan los dediles del guante, que son de tipo corriente, siendo -6- la manopla sobrepuesta al guante, y formando un conjunto solidario de él, cuya manopla consta de la bolsa -7-, con su correspondiente boca o abertura y de  
70 la parte -8- por la que se une al guante y puede flexio-



narse, para abatirse sobre el dorso, y sujetarse a él, mediante la correilla -9- provista también de broches de presión -4- u otros medios de unión.

75 El uso de este guante puede deducirse fácilmente de la descripción efectuada y de los gráficos adjuntos, o sea: metida la mano en el guante y los dedos en los  
80 dediles -5- y ajustado al antebrazo con la correilla -3- podemos hacer de él dos usos distintos. En uno de ellos, podemos introducir los dedos o dediles -5- en el interior de la bolsa -7- de la manopla -6-, con lo cual tenemos estos dedos doblemente protegidos, según puede verse en la figura 2. Si precisamos manejar cualquier arma, utensilio, aparato, o hacer cualquier operación que requiera el concurso de los dedos en movimientos independientes, entonces no tenemos más que sacar los dediles  
85 -5- del interior de la bolsa -7- y abatir la manopla -6-, doblándola por la parte -8-, sobre el dorso cubierto de la mano, sujetándola aquí, con la correilla -9-, de modo que podemos efectuar toda clase de operaciones con  
90 los dedos cubiertos sin que la manopla -6- nos moleste, con la posibilidad de guarecer nueva y rápidamente los dedos en ella, si así lo deseamos.

95 El ejemplo de guante representado en los dibujos es enteramente de piel, con revestimiento interno de la bolsa -7- de lana, adherida a piel de cordero y exteriormente, principalmente la cara superior, de piel con pelo. No obstante huelga aclarar que la forma del guante, los materiales, dimensiones, el que vaya o no forrado, sea piel con pelo o nó, y cualquier otra circunstancia accesorias, podrá ser variable, con arreglo a las diversas  
100



aplicaciones que se le dé, calidades y demas, todo ello siempre que no se alteren los fundamentos en que se basa, que se expresan en la siguiente

## N O T A

=====

105 Los puntos nuevos y no practicados en España que se presentan para que sean objeto de reivindicación en el presente Modelo de Utilidad, son:

110 1º.- Nuevo tipo de guante caracterizado porque, de la cara superior y aproximadamente de la parte media del dorso del guante correspondiente a la mano que continua con los dediles, nace una bolsa-manopla con su correspondiente abertura y una porción laminar para su flexión, que le permite adoptar rápidamente dos posiciones: una de máxima protección con los dediles introducidos en la

115 bolsa manopla y otra de accionamiento y trabajo con la bolsa manopla abatida sobre el dorso y sujeta por una correilla para dejar libres los dedos introducidos no obstante en los dediles del guante. Y

120 2º.- "NUEVO TIPO DE GUANTE", de conformidad en un todo en lo esencial y fines industriales a lo descrito en la precedente Memoria Descriptiva y graficamente representado en las figuras del adjunto plano para su mejor comprensión.

Esta memoria consta de CINCO páginas escritas o mecanografiadas por una sola cara a doble espacio en 122 LINEAS.

Valencia, 15 de Febrero de 1954.

Por autorización del interesado.

fig. 1

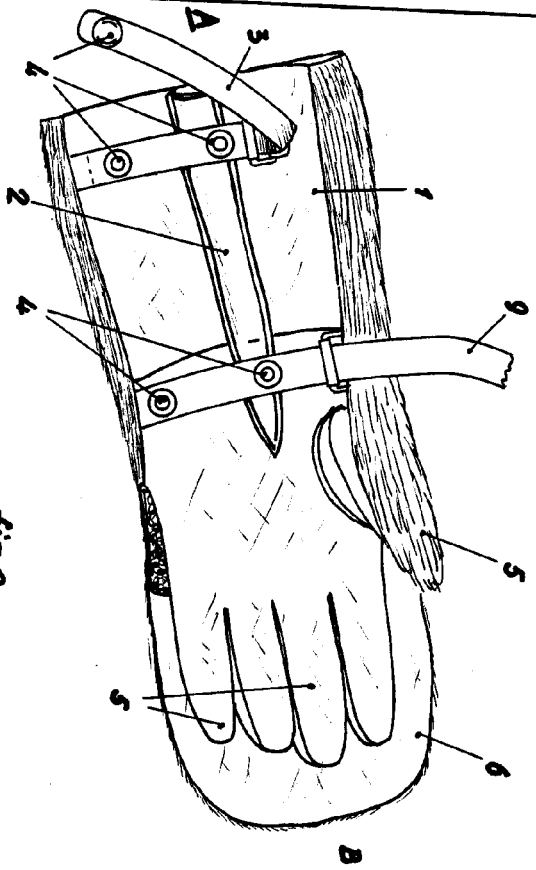


fig. 2

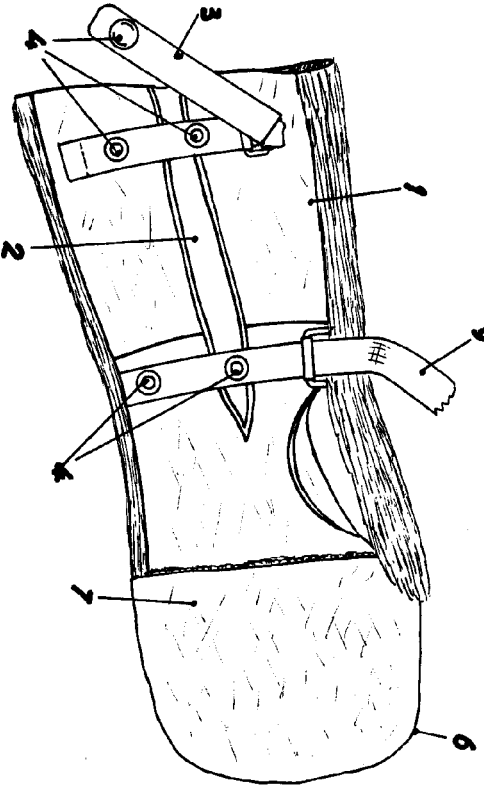


fig. 3

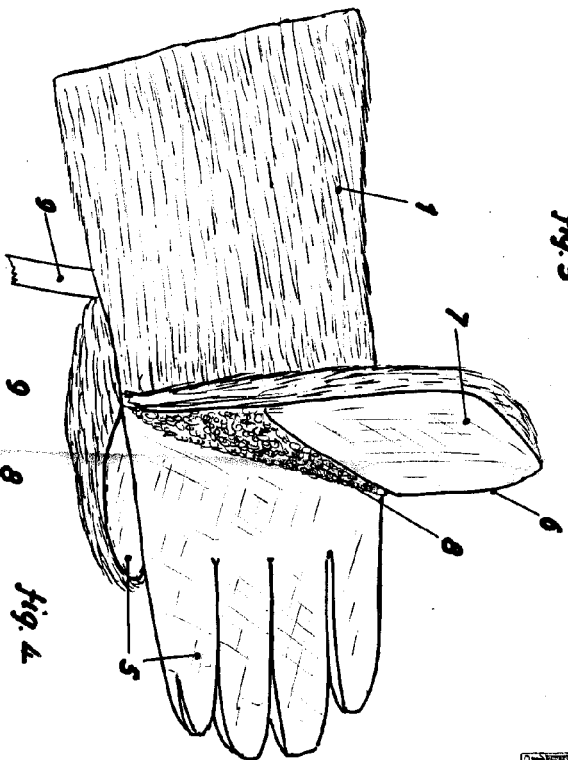
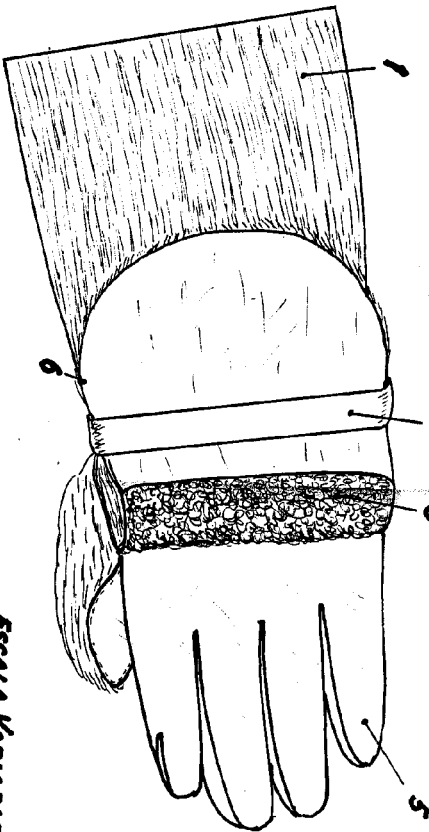
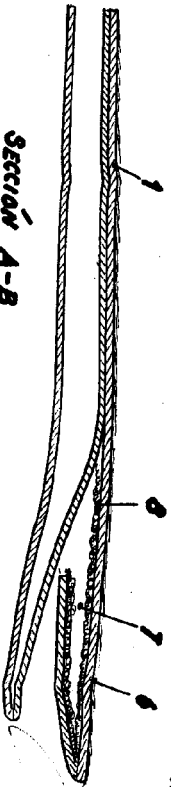


fig. 4



SECCIÓN A-B



ESCALA VARIABLE  
 VALENCIA, 7 MARZO 1952  
 P. A.

40800

HOJA ÚNICA

