

11 MAR



40905

MODELO DE UTILIDAD  
POR VEINTE AÑOS  
EN ESPAÑA

Solicitado a favor de D. José Viguer Fos de nacionalidad española, domiciliado en Valencia, Calle de Francisco Moreno Usedo nº 12

P O R

=";=" " VALVULA PARA LAVABOS ACCIONADA CON EL PIE " =;="

MEMORIA DESCRIPTIVA  
=====

El Modelo de Utilidad a que se refiere la presente Memoria descriptiva y los adjuntos planos, tiene por objeto garantizar, los derechos a la exclusiva fabricación, venta y explotación en España, sus colonias y Protectorado, de un nuevo tipo de valvula para paso de agua en los lavabos, accionado mediante el pié.

La nueva valvula objeto del invento ha sido proyectada y realizada para que resulte facilmente acoplable en el suelo y para que, siendo accionada con el pié, se produzca la obturación automaticamente cuando deja de

hacerse presión, siendo por ello especialmente adecuada en  
clínicas, y establecimientos públicos, barcos y lugares  
similares que es conveniente dotar de válvulas de obtu-  
ración automática, con la particularidad en favor de la  
15 que se describirá, de que ofrece un funcionamiento sua-  
ve y seguro, gracias a su original organización, lo cual  
supone una mejora de consideración respecto a las actual-  
mente utilizadas con iguales fines.

A fin de facilitar la comprensión de la constitución  
20 y funcionamiento de este nuevo tipo de válvula, nos auxi-  
liaremos en la presente descripción de una lámina de di-  
bujos en los que se representa un caso de realización  
de una de estas válvulas, con la salvedad de que, tratan-  
dose de un ejemplo, habrán de interpretarse en su más  
25 amplio sentido y sin carácter limitativo alguno.

En los mencionados dibujos la figura 1, representa  
una vista en alzado de la válvula, la figura 2, una vista  
30 en planta de la misma y la figura 3, una sección por  
A-B-C, de la figura 2.

De acuerdo con dichos dibujos la válvula está inte-  
grada por una caja cilíndrica -1- con dos apéndices tubu-  
lares -2- 2'- de entrada y salida de agua, situados en  
diferentes planos horizontales y con sus respectivos  
ejes con incidencia en ángulo recto, poseyendo dichos  
35 apéndices unas espiras para, mediante los racords -3-  
roscados; sujetar los tubos -4- a los que se sueldan  
los tubos conductores del agua. Esta caja -1- vemos que  
en su base posee dos brazos -5- con las correspondientes  
muescas, para el anclaje o sujeción de la válvula en el  
40 suelo, semienterrada.

Consta también de un vástago -6- que en su extremo

40905

- 3 -

45 inferior se convierte en un esparrago roscado -7- de menor diametro, en el que va ensartada la válvula propiamente dicha, integrada por un casquete esférico -8-, sujeto por la tuerca -9-, la cual posee una gargantilla en la que va sujeto el muelle de acero en espiral -10- que se apoya en el fondo de la caja -1-, según puede apreciarse en la figura 3, en la que puede verse tambien un pasador -22- para evitar la caída de la tuerca -9-.

50 La referida caja -1- tiene sus paredes internas roscadas para permitir el ajuste de un tapón -11- con una aleta -12- que hace tope sobre el borde de la caja -1-, con interposición de una arandela de caucho o cuero -18-, teniendo la particularidad dicho tapón, de que  
55 en su base presenta una boveda semiesferica cuya cúspide coincide con el orificio central para paso del vastago -6-, teniendo ademas el orificio lateral -13- que enfren-  
60 ta para la salida del agua, con el conducto tubular -2'--. De la aleta o tope -12- nace una orejeta -14- que coincide con otra orejeta -15- de que dispone la caja -1-, ambas con un orificio avellanado y roscado a fin de que se introduzca un tornillo y mantenga al tapón -11-, con su orificio -13- coincidiendo con la boca de salida de agua del conducto -2'--, tal como aparece en la  
65 figura -3-. El tapón -11- presenta en su parte superior un cuerpo exagonal a modo de tuerca para su accionamiento tanto al montarlo como para desmontarlo y a continuación un cuello -17- roscado interior y exteriormente, con un escalonamiento interno en el que se apoya una arandela  
70 -15-, que actua de estopada para evitar escapes de agua por entre el vastago -6- y el tapón -11-, hallandose sujeta dicha arandela -15- por el anillo roscado -16-.

11 MAR



40905

- 4 -

75 En el cuello -17- del tapón -11- va roscado un disco -19- con dos hendiduras para facilitar su roscado y desenroscado, siendo este disco el que aparece visible y superpuesto al suelo, pues tanto la caja -1-, como los mecanismos y elementos hasta ahora descritos van enterrados, no sobresaliendo más que el vastago -6- que en su extremo presenta una cazoleta o botón -20- para presionar con el pie, cuyo botón se sujeta con el tornillo -21- sobre el vastago -6-.

80

Por la descripción que antecede puede fácilmente deducirse que el funcionamiento de esta válvula es como sigue: conectados a los tubos -4- el tubo de conducción de agua y el que lleva esta desde la válvula al lavabo, tendremos que suposición normal será la de paso cerrado al agua, debido a que el muelle -10- ejerce permanente presión vertical empujando hacia arriba a la válvula de goma -8-, cuya forma semiesférica se adapta a la boveda del tapón -11- tapando el orificio de paso -13-. Si deseamos verter el agua en el lavabo, bastará presionar con el pie el botón -20-, con lo cual hacemos descender el vastago -6- y con él la válvula -8-, venciendo la resistencia del muelle a compresión -10-, dejando destapado el orificio -13- por el cual escapa el agua hacia el lavabo a través del conducto -2-, ya que la caja -1- esta siempre llena del agua a presión que le lleva el conducto -2-. En el momento dejemos de presionar con el pie el botón -20-, la fuerza del muelle -10- empujará de nuevo hacia arriba la válvula -8- obturando automáticamente el orificio de salida -13-.

85

90

95

100



105 Describa suficientemente la constitución y funcionamiento de la nueva válvula objeto del invento, conviene hacer constar la posibilidad de que se fabrique en diversidad de medidas y formas, pudiendo variar igualmente cualquier detalle constructivo, de carácter secundario, siempre que con ello no se alteren los fundamentos en que se basa, que se exponen en la siguiente

N O T A

110 Los puntos nuevos y de propia invención que se representan para que sean objeto de reivindicación en el presente Modelo de Utilidad, son:

115 1º.- Válvula para lavabos accionada con el pie, caracterizada por constar de una caja cilíndrica con dos apéndices tubulares roscados de entrada y salida de agua, y con dos brazos de anclaje en su base.

120 2º.- Válvula para lavabos accionada con el pie, con un vástago que en su extremo posee una cazoleta o botón de accionamiento, caracterizada porque el referido vástago lleva solidario y ensartada en su extremo interno una válvula de cualquier materia elástica en forma de casquete esférico, sujeta mediante una tuerca que a su vez es el medio de sujeción de un muelle de compresión en espiral apoyado en el fondo de la caja cilíndrica de la precedente reivindicación.

125 3º.- Válvula para lavabos accionada con el pie, caracterizada porque el tapón con un orificio central, roscado a la caja cilíndrica de la reivindicación 1ª, presenta una base en forma abovedada, con un orificio lateral de salida de agua, y exteriormente una orejeta taladrada que, al enfrentarse y sujetarse mediante un

40905

21 MAR



- 6 -

135

tornillo en otra similar que posee la caja cilindrica mencionada, situa al tapón con el orificio lateral enfren-  
tado al conducto de salida de la caja, disponiendo tam-  
bien el tapón de una arandela de caucho y un anillo ros-  
cado de sujeción de aquella, asi como un disco tambien  
roscado que cubre la válvula en su enterramiento en el  
suelo. Y

140

4º.- "VALVULA PARA LAVABOS ACCIONADO CON EL PIE", de conformidad en un todo en lo esencial y fines industriales a lo descrito en la precedente Memoria Descriptiva y graficamente representado en las figuras del adjunto plano para su mejor comprensión.

Esta Memoria consta de SEIS páginas escritas o mecanografiadas por una sola cara a doble espacio en 143 LINEAS.

Valencia, 8 de Febrero de 1954.

Por autorización del interesado.

Fig. 1

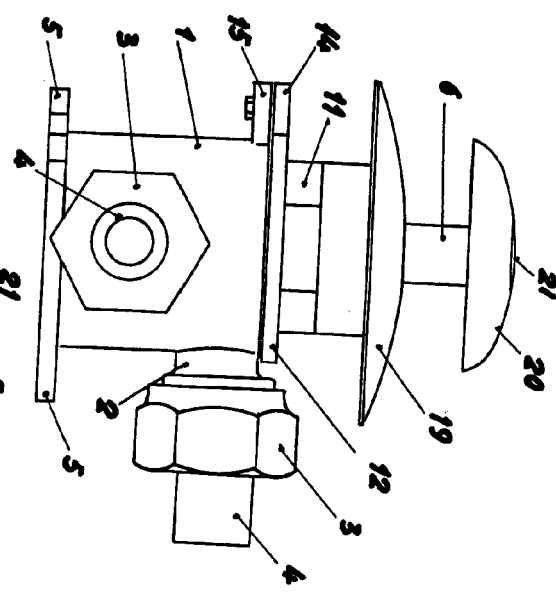


FIG. 3

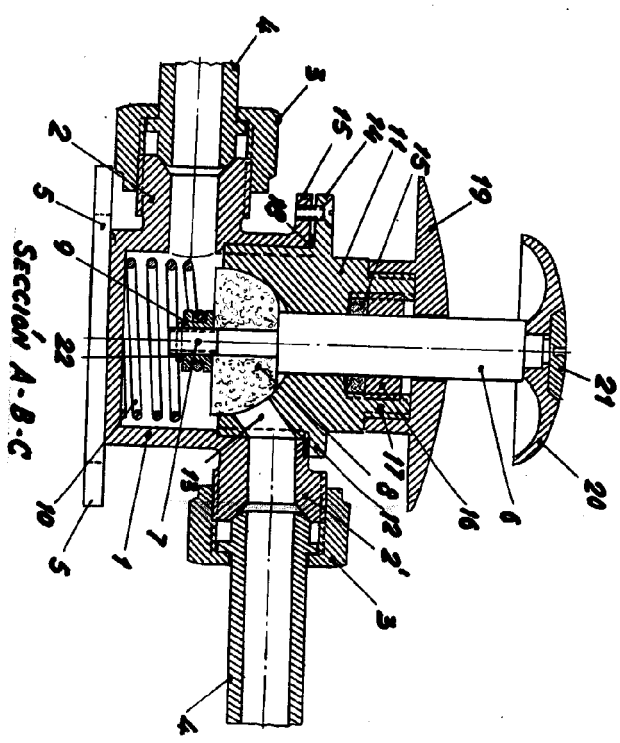
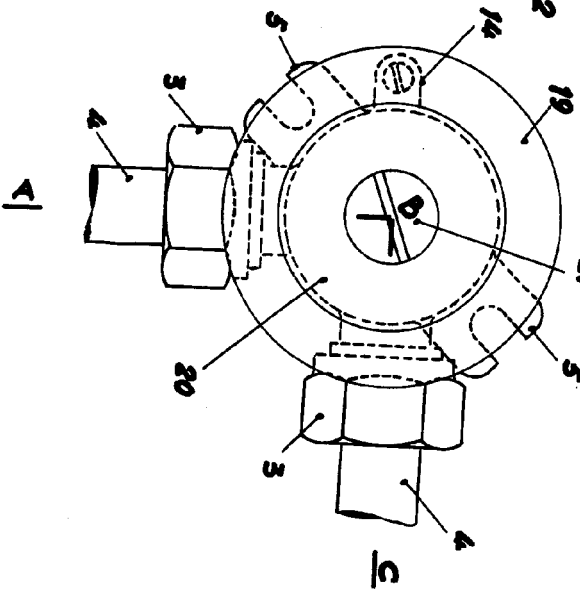


Fig. 2



ESCALA VARIABLE  
 VALENCIA, 4 DE MARZO DE 1954  
 P. A.

*[Handwritten signature]*

