



vedad le confieren la cualidad de aportar a la función a que se destina las siguientes ventajas:

5 a.- La tapa tiene dos posiciones, una para plantas tal como patatas, viñedo, etc., y la otra para árboles frutales y usos análogos.

10 b.- Fácil pulverización por tener paso directo, y por tanto los aparatos han de ejercer menos presión.

c.- Se atasca el 75 % menos que los usados corrientemente.

15 d.- Se obtiene dos litros por minuto por presión de 3 kg., de uno y medio litros por minuto por presión de 2 Kg. y de un litro por minuto por presión de 1 kg., siendo este caudal muy adecuado para hortalizas y plantas pequeñas.

En el adjunto plano se ha representado una realización del Modelo de que se trata.

20 La figura 1ª. representa una sección transversal del pulverizador.

La figura 2ª. representa una sección según A-A de la figura 1ª.

25 Como puede apreciarse, el pulverizador, consta de un cuerpo (1) dotado de dos alojamientos roscados (2) y (3) de los que uno de ellos (2) es coaxial en tanto que el otro (3) tiene su eje en ángulo obtuso respecto al anterior presentando en su fondo un alveolo curvado (4) rodeado de una ranura (5). Estos alojamientos roscados van unidos entre si por una perforación (6) que ataca excéntrica a ambos.

30 En el alojamiento (3) rosca la boquilla (9) provista de un pequeño orificio (10) que interiormente se ensancha en forma aproximadamente esférica, o bien el casquillo (7) con boca cilíndrica.



De esta forma cualquier líquido a presión que se haga
35 llegar a través de (7) pasa por (6) hacia el alojamiento de
la boquilla atacando excéntricamente y adquiriendo efecto de
giro capaz de provocar la salida finamente pulverizado.

Este Modelo es realizable en cualesquiera tamaños y ma-
40 teriales adecuados, siendo susceptible de admitir toda clase
de modificaciones de detalle en tanto que éstas no alteren
su fundamento.

N O T A

Los puntos de invención propia y nueva que se presentan
45 para que sean objeto de este Modelo de Utilidad, en España,
por veinte años, son los siguientes:

1^a.- Boquilla pulverizadora, caracterizada por que
50 consta de un cuerpo dotada de dos alojamientos roscados, de
los que uno es coaxial con él en tanto que el otro tiene su
eje en ángulo obtuso respecto al anterior presentando en su
fondo un alveolo curvado rodeado de una ranura, yendo unidos
entre sí estos alojamientos por una perforación excéntrica.

2^a.- Boquilla pulverizadora, caracterizada por que en
55 el alojamiento inclinado rosca una boquilla propiamente dicha
provista de un pequeño orificio central y que interiormente
se ensancha en forma aproximadamente esférica.

3^a.- Boquilla pulverizadora, caracterizada por que en
el alojamiento inclinado es susceptible de roscar una bo-
quilla propiamente dicha con perforación central cilíndrica.

4^a.- BOQUILLA PULVERIZADORA.

Tal y como se ha descrito en la Memoria que antecede,
representada en el dibujo que se acompaña, y para los fines
que se han especificado.

Pedro Sola Ayensa

Escala variable



17

40904

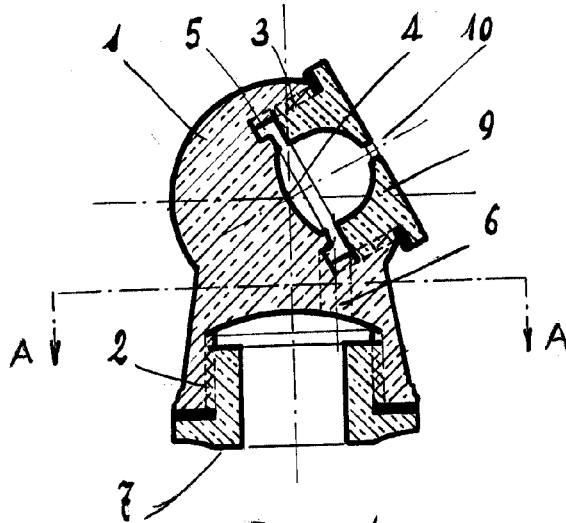


Fig. -1

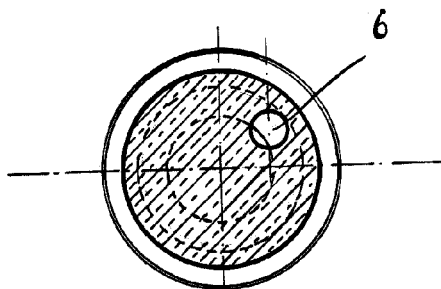


Fig. -2