



40898

M O D E L O  
D E  
U T I L I D A D

a favor de Don RICARDO RIBAS SEVA, de nacionalidad española, residente en Barcelona, calle Consejo de Ciento, 329, por "SILLA PLEGABLE CON BRAZOS, PERFECCIONADA".

- . -

MEMORIA DESCRIPTIVA

La presente invención se refiere a una silla plegable con brazos, propia para casas de campo y terrazas en general, la cual se distingue por la forma armónica con que se ha logrado reunir en ella las cualidades de comodidad, solidez, ligereza y espacio reducido a ocupar, una vez plegada, que deben caracterizar a tales asientos, lo cual hace que su empleo sea sumamente recomendable.

5.

La silla objeto de la invención consiste esencialmente en un armazón formado por dos bastidores rec-

10.

40898

-6



5. tangulares, desiguales y simétricos respecto a su eje mayor, los cuales están articulados a tijera quedando el bastidor mayor entre los largueros del menor. Sobre el bastidor mayor va dispuesto el respaldo y entre sus largueros queda articulado el asiento, llevando practicados aquéllos, en su cara posterior y a igual altura, diversos pares o juegos de entallas.

10. En la extremidad superior de los largueros del bastidor menor van articulados sendos brazos, los cuales, por detrás del bastidor mayor, quedan enlazados por un travesaño encajable a quita y pon en alguno de los juegos de entallas del bastidor menor, para retención de ambos bastidores, llevando el menor, a la altura del eje de giro del asiento, aproximadamente, un  
15. travesaño para apoyo de dicho asiento.

Para la mejor comprensión de cuanto se indica en la presente memoria descriptiva, se acompaña un dibujo en el que, tan sólo a título de ejemplo, se representa un caso práctico de realización de la silla  
20. plegable con brazos, objeto de la invención.

En dicho dibujo la figura 1 representa la vista en alzado frontal de la silla; la figura 2 muestra la vista en alzado lateral con los brazos en posición horizontal; la figura 3 muestra una vista análoga a  
25. la de la figura 2 estando los brazos ligeramente inclinados; la figura 4 representa la vista en planta; y por último la figura 5 muestra la vista en alzado lateral de la silla plegada.

40898



- En el aludido dibujo, la silla objeto de la invención está constituida por dos bastidores planos -1- y -2- desiguales y de contorno rectangular, siendo ambos simétricos respecto a su eje mayor. Dichos bastidores están articulados a tijera, el mayor entre los largueros del menor, por medio de los tornillos -3- que a través de los largueros constituyen el eje de giro. Sobre el bastidor mayor -1-, da dispuesto el respaldo, formado por los travesaños -4- sensiblemente curvados. Entre los largueros del mismo bastidor -1- va articulado el asiento -5-, el cual queda sujeto por los tornillos -6-. En la cara posterior de los largueros y a igual altura hay practicados dos pares de entallas -7- y -8-. El bastidor menor -2- lleva articulados, en la extremidad superior de sus largueros, sendos brazos -9- acodados longitudinalmente, los cuales quedan enlazados por sus extremos, y por detrás del respaldo, por un travesaño -10- similar a los -4- del respaldo, formando ambos elementos -9- y -10- una pieza en U. Entre los mismos largueros va dispuesto, por encima del eje de articulación de los bastidores un travesaño -11-, situado aproximadamente a la altura del eje de giro -6- del asiento.

- Como se deduce de la descripción hecha y por la observación del dibujo la forma de montar la silla objeto de la invención es la siguiente: se abren los bastidores -1- y -2- y se apoya el asiento -5- sobre el travesaño -11-, a continuación se elevan los brazos

40898



- 9- y se acoplan por el travesaño -10- que los enlaza en uno de los pares de entallas -7- (figura 2) ó -8- (figura 3) con lo que queda la silla dispuesta para su uso. Para desmontarla basta deshacer los movimientos antes citados para que queden como indica la figura -5-, es decir el bastidor -1- entre los largueros del -2- al asiento -5- apoyado sobre el respaldo formado por los travesaños -4- y los brazos -9- adosados sobre la cara posterior de los largueros.
- 5.
10. Como puede observarse la silla es sumamente cómoda gracias a la disposición que pueden adoptar los brazos, es sólida y segura, pues estos mismos brazos por el travesaño que los enlaza realizan la retención de los bastidores y el propio peso de la persona que se siente asegura dicha retención, es ligera y ocupa plegada, muy poco espacio, por cuyas cualidades, unidas a una presentación cuidadosa, resulta de empleo recomendable para fincas de recreo y terrazas en general.
- 15.
20. Se comprende que serán independientes del objeto de la invención los materiales empleados en la silla plegable, así como la forma y dimensiones, tanto absolutas como relativas, de la misma, y en general, todo cuanto no afecte a su esencialidad.

40898

- 3 MAR



N O T A

Se reivindica como objeto del presente modelo de utilidad:-

5. 1. Silla plegable con brazos, perfeccionada consistente en una armazón formada por dos bastidores, con preferencia rectangulares, desiguales y simétricos respecto a su eje mayor, articulados a tijera, cuya armazón, llevando dispuestos entre los largueros del bastidor mayor el respaldo y articulado el asiento, se caracteriza esencialmente por presentar, articulados en
10. la extremidad superior de los largueros del bastidor menor sendos brazos, los cuales quedan enlazados rigidamente por detrás del respaldo, por un travesaño encajable a quita y pón en unos juegos de entallas, practicadas a iguales alturas en la cara posterior de los
15. dos largueros del bastidor mayor, apoyándose el asiento en un travesaño del bastidor menor situado, aproximadamente, a la altura del eje de giro del asiento.

2. Silla plegable con brazos, perfeccionada.

La presente memoria consta de cinco hojas foliadas, escritas por una sola cara.

Barcelona, a 6 de marzo de 1954.

Ricardo RIBAS SEVA

p.a.

L. TORIL

P. P.

Fig. 1

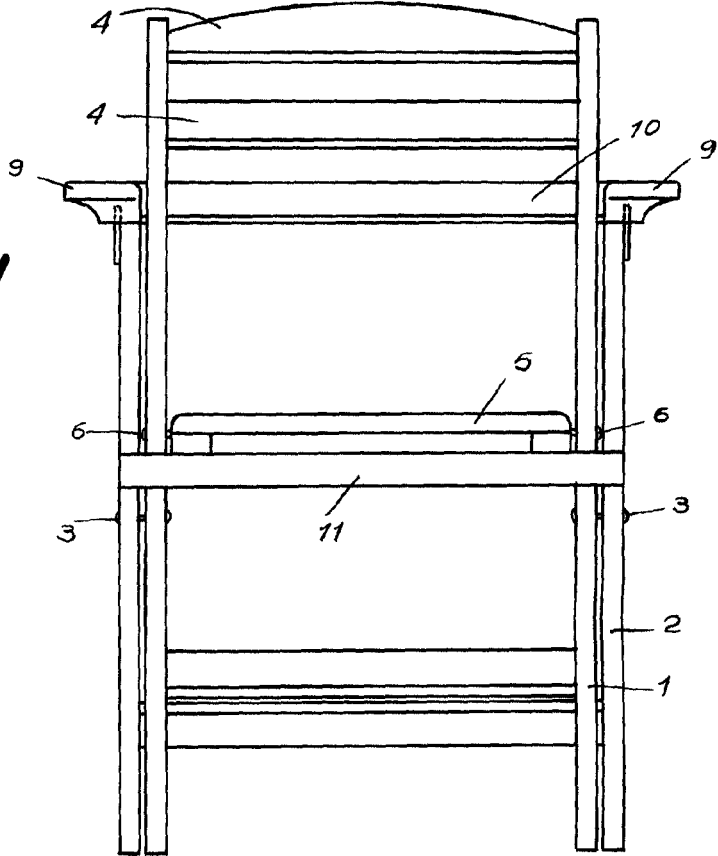
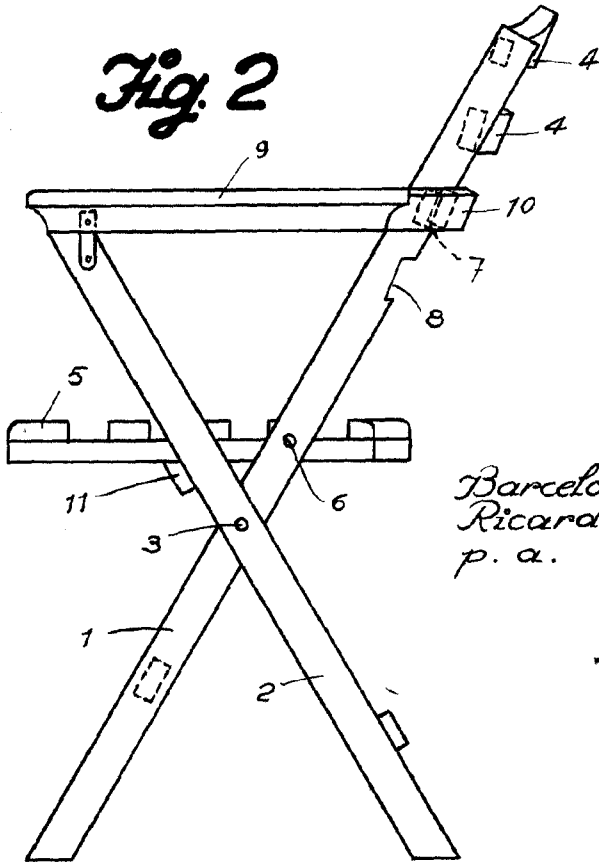


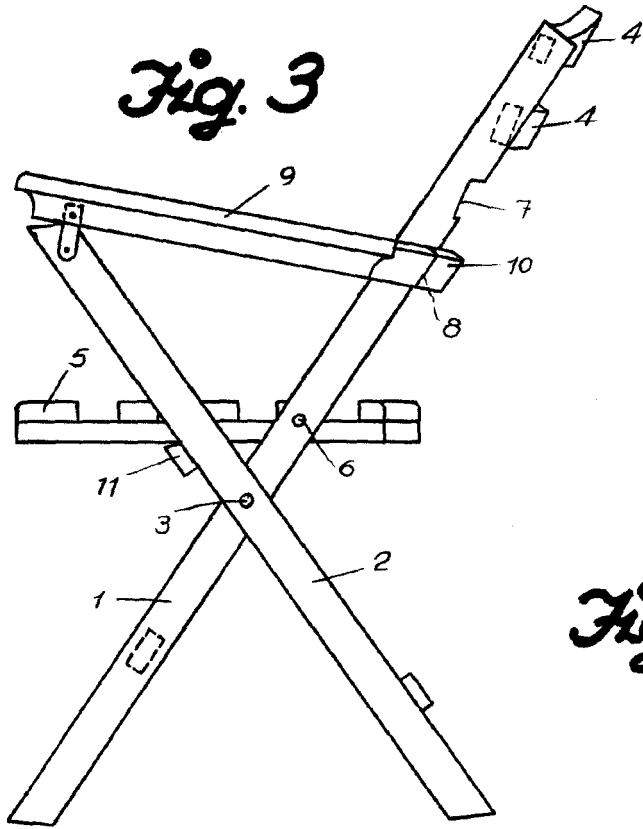
Fig. 2



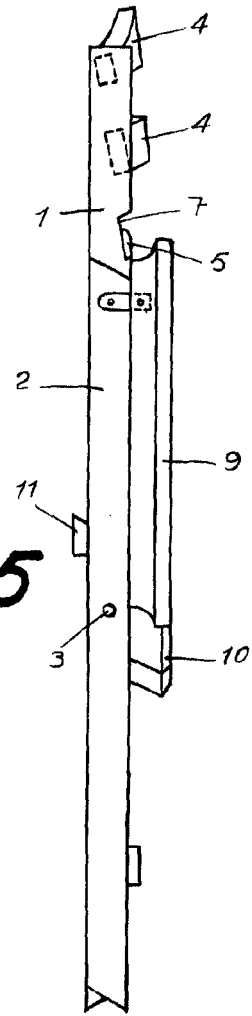
Barcelona, 6 Marzo 1954  
Ricardo Ribas Seva  
p. a.

L. FONLL  
P.P.

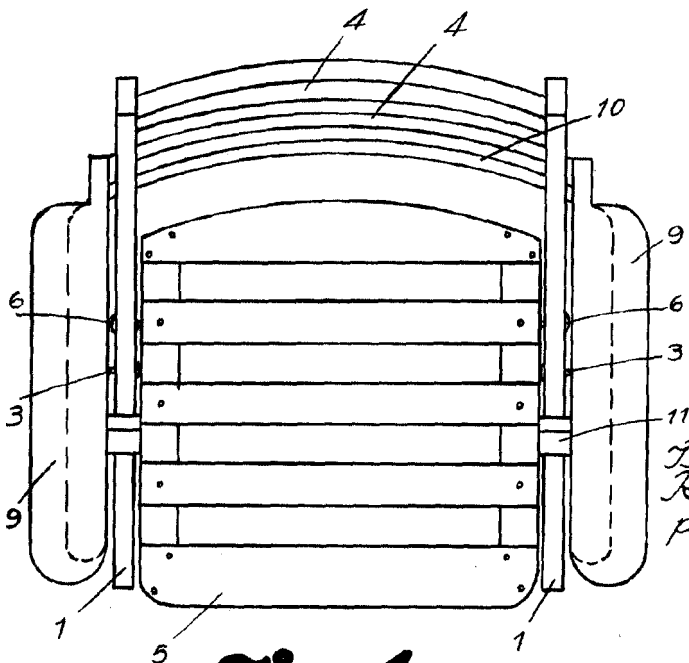
40802



**Fig. 3**



**Fig. 5**



**Fig. 4**



-6 M

*Barcelona, 6 Marzo 1954  
Ricardo Ribas Seva  
p. a.*

L. FONTE  
P.R.

**40898**