



40880

M O D E L O  
D E  
U T I L I D A D

para "UNA ESPITA PERFECCIONADA", a favor de Don JOSE María SAN-  
NAHUJA SANS, residente en BARCELONA, calle Mediana de San Pe-  
dro, n<sup>o</sup> 77.

= . =

MEMORIA DESCRIPTIVA

El presente modelo de utilidad se refiere a una espita perfeccionada.

- Es sabido que en las espitas de madera que se colocan en toneles y similares, ocurre con frecuencia que se presentan defectos de obturación entre el cuerpo de la espita y el macho vertedor, debido a la índole de la madera excesivamente sensible a los cambios atmosféricos, al mayor o menor uso que se haga de la espita. Este defecto ocasiona acidez en el vino que se va secando alrededor de la espita y da mal gusto al que sale, siendo además causa de pérdidas más o menos grandes y de suciedad en el suelo.
- 5.
- 10.

40880

10



Con el modelo queda evitado todo este defecto al procurar una obturación tubular dispuesta entre el cuerpo del macho y el de la espita, jugando el macho dentro de esta obturación tubular.

5. La obturación está constituida por un tubo o casquillo de material elástico y flexible, tal como goma, resina artificial u otro, pegado al interior del alojamiento que lleva el cuerpo de la espita y a cuyo casquillo plástico atraviesa el canal de llegada en la pared del lado de acoplamiento.

10. El macho vertedor queda pues totalmente alojado sobre un medio elástico que se ciñe a él en todas las posiciones que ocupe en su giro dando con él una obturación estanca,

Para facilitar la explicación se acompaña a la presente memoria una lámina de dibujos en la que se ha representado un caso de realización que se cita a título de ejemplo.

15. En el dibujo:

La figura 1, representa en alzado la sección longitudinal de la espita organizada según el modelo, y

la figura 2, manifiesta la propia espita vista en planta.

20. Consiste el modelo en disponer en el hueco u ojo de la espita, un casquillo de material plástico elástico e inalterable 1 que se fija por adherencia o pegamento a las paredes del hueco citado y se halla perforado en un punto 2 en coincidencia con el conducto 3 de trayecto de llegada del líquido.

25. El macho vertedor se encaja a fondo en el hueco que deja el citado casquillo 1 con lo que se ajusta periféricamente a él y vence la elasticidad del mismo debido a la forma cónica del citado macho, la cual deforma en la conveniente el casquillo mencionado.

30.

40880

10 N



La índole del material plástico, por ser inalterable e insoluble, no permite adherencias entre el casquillo y el macho, y éste puede girar fácilmente constituyendo el casquillo un cojinete suave y que evita rozamientos y chirridos.

5. El modelo, dentro de su esencialidad, puede llevarse a la práctica en otras formas de realización que difieran en detalle de las indicadas a título de ejemplo en la descripción, a las cuales alcanzará igualmente la protección que se recaba. Podrá, pues, construirse en cualquier forma y tamaño, con los materiales más adecuados, por quedar todo ello comprendido en el espíritu de las reivindicaciones.
- 10.

= . =

N O T A

Descrito el objeto y utilidad de la invención, lo que se declara como no divulgado ni practicado en España, comprendo de las siguientes reivindicaciones:

15. 1. Una espita perfeccionada, caracterizada esencialmente por el hecho de presentar como elemento obturador entre el hueco de la espita y la superficie del macho vertedor, un casquillo uniforme de material plástico elástico e insoluble, goma, resina artificial o similar, que afecta a todo el hueco mencionado y se fija a las paredes del mismo por pegamento o adherencia, llevando este casquillo practicado un orificio coincidente y del propio diámetro que el conducto de llegada del líquido.
20. 2. Una espita perfeccionada.
25. Según se describe y reivindica en la presente memoria

40880

10 MAR



descriptiva, que consta de cuatro hojas, foliadas y escritas a máquina por una sola cara, acompañadas de una lámina de dibujos.

Madrid, a 10 MAR, 1954

JOSE MARIA SANANUJA SANS

p.a.

JAIME ISERN MIRALLES

P. P.

40880

10 M



Fig. 1

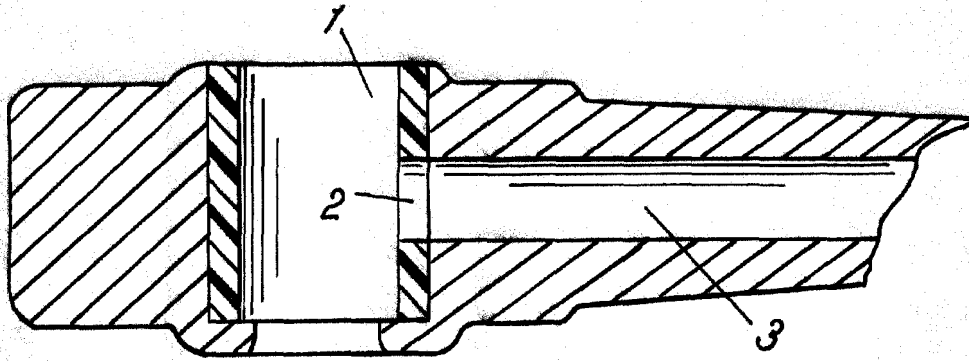
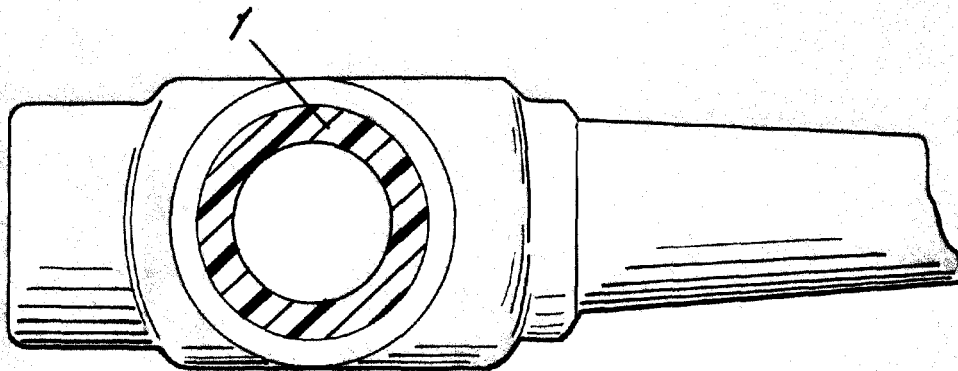


Fig. 2



Madrid, Febrero 1954  
p.p. Jaime Isern