



10

40879

M O D E L O  
D E  
U T I L I D A D

para "UN BANDERIN PARA DOBLE SIGNIFICADO", a favor de D. JAIME  
PALLARÉS TRABAL, residente en Barcelona, calle Rosellón, Nº 259

MEMORIA DESCRIPTIVA

El presente modelo de utilidad se refiere a un banderín  
para doble significado.

Es corriente en festejos y en determinadas manifestaciones  
llevar en la mano un pequeño banderín con los colores nacionales  
5. o con los colores de alguna entidad deportiva.

Sin embargos estos banderines por el hecho de ser cir-  
cunscritos a una referencia especial, no sirven ni como recuerdo  
ni como enseñanza, como recuero porque son inexpressivos en cuan-  
to al momento que han sido utilizados y como enseñanza por el he-  
cho de no relacionar lo representado en el banderín con ninguna  
10.



otra circunstancia histórica o efemérides.

5. En el modelo que se describe, se ha conseguido que al propio tiempo que el banderín se refiere a un motivo concreto, tal como el partido o juego de un equipo, que también se relaciona con otro asunto que tenga conexión con el primer significado, tal es por ejemplo el emblema de otro equipo o bandera de la localidad y/o escudo de la localidad donde se juega, el escudo del equipo contrario u otra relación similar.

10. Consiste pues el modelo en un banderín de cualquier forma y tamaño, que, por una de sus caras presenta un emblema o bandera mientras que por la otra lleva otro motivo decorativo diferente, pero que guarde relación con el primero.

15. Para facilitar la explicación se acompaña a la presente memoria una lámina de dibujos en la cual se ha representado un caso de realización que se cita a título de ejemplo.

En el dibujo:

La figura representa en vista perspectiva un banderín con las dos caras dotadas de figuras representativas distintas.

20. Consiste en un cuerpo de bandera -1- de cualquier material y forma, que por una de sus caras lleva un motivo decorativo -2- tal como un escudo, mientras que por la opuesta presenta otro motivo diferente -3- que tenga relación directa o indirecta con el anterior y que en conjunto reflejen el momento de la efemérides y sirvan después para constituir un recuerdo de la misma.

25. El modelo dentro de su esencialidad puede ser llevado a la práctica en otras formas de realización que difieran en detalle de las indicadas a título de ejemplo a las cuales alcanzará igualmente la protección que se recaba. Podrá, pues, construirse en cualquier forma y tamaño, con los materiales más adecuados por

30.

40879

10 M



quedar todo ello comprendido en el espíritu de las reivindicaciones.

N O T A

Descrito el objeto y utilidad de la invención lo que se declara como no divulgado ni practicado en España, comprende las siguientes reivindicaciones:

5.

1.- Un banderín para doble significado, caracterizado esencialmente por estar constituido por un banderín de cualquier forma y tamaño, en el que una de las caras del mismo lleva un emblema, escudo o colores relativos a un motivo determinado, mientras que, por la cara opuesta se destaca también representado en forma conveniente un motivo artístico, histórico o documental relacionado con el anterior, para que, en conjunto constituya un medio educativo y que sirva como recuerdo de una efemérides.

10.

2.- Un banderín para doble significado.

15.

Según se describe y reivindica en la presente memoria descriptiva que consta de tres hojas foliadas y escritas a máquina por una sola cara, acompañadas de una lámina de dibujos.

Madrid a 10 MAR. 1954

JAIME PALLARÉS TRABAL

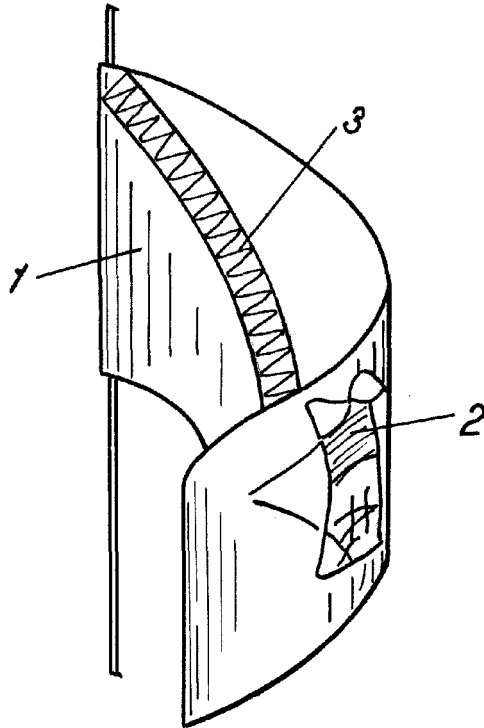
p.a.

JAIME IBÑAN MIRALLES  
P. P.

*Dn. Jaime Pallarés Trabal*

*Hoja única*

40879



*Madrid, Febrero 1954*

*p.p. Jaime Isern*

A stylized, handwritten signature in black ink, appearing to read "Jaime Isern".