

40874

MEMORIA DESCRIPTIVA

que se acompaña a

la solicitud de

un MODELO DE UTILIDAD por VEINTE AÑOS en ESPAÑA

a favor de

Don NICOLAS GOMEZ LEONET, domiciliado en MADRID, Sagas-  
ta -3,

p o r

" SILLA ESPECIAL PARA IGLESIAS "

//////

40874

5 La invención a que se refiere la presente memoria, constituye una novedad industrial con características y ventajas que la hacen merecedora del privilegio de explotación exclusiva que por ella se solicita, de acuerdo con las prescripciones del Estatuto vigente de la Propiedad Industrial de 26 julio 1929, texto refundido, publicado el 30 de abril de 1.930.

10 La finalidad que se persigue con la idea que se desea proteger, es proporcionar, para el uso de los fieles en las iglesias, una silla de características especiales, que incorpora en el mismo mueble el asiento y el reclinatorio, a distinta altura.

15 Para mejor comprensión de la idea a que nos referimos, se han confeccionado los adjuntos dibujos, habiéndose representado en las figuras 1ª y 2ª dos vistas de la silla que nos ocupa, una de las cuales presenta el asiento en disposición para su uso, apareciendo levantado en la segunda para utilización del reclinatorio. La letra A. señala el respaldo de la silla; la B. un asiento rebatible, que gira a voluntad sobre las bisagras C; la D. muestra un saliente posterior de la silla, para descansar los brazos la persona que se encuentra detrás; por último, con la E. se indica el reclinatorio destinado a arrodillarse el usuario de la silla.

25 En las figuras 3ª y 4ª, se representa una variante de realización, que consiste en que el reclinatorio, en lugar de encontrarse en la parte delantera, se sitúa en la parte posterior, en cuyo caso el asiento es fijo y el reclinatorio, móvil. La figura 3ª presenta el reclinatorio en posición de uso, mostrándose levantado en la figura 4ª. La letra F. señala el respaldo de la silla; la G. el saliente

30

35

para apoyar los brazos cuando se está de rodillas; con la letra H. se indica el reclinatorio para arrodillarse, el cual es rebatible hacia arriba, en la forma que vemos en la figura 4\*, girando sobre las bisagras I.

40

El funcionamiento de la silla a que nos referimos, se deduce claramente de lo que antecede; ya que en el primer caso de los expuestos, el asiento se levanta cuando ha de ser utilizado el reclinatorio delantero; y en la variante de realización que hemos descrito, cuando se desea arrodillarse, se baja el reclinatorio posterior, que es la parte móvil en este caso. Como se ve, en cualquier circunstancia, se trata siempre de la misma idea, que es la de incorporar en una sola silla el asiento y el reclinatorio, ocupando el menor espacio posible.

45

La silla especial descrita, se fabrica en toda clase de materiales, como madera, metales, plásticos, etc, y tanto el asiento como el reclinatorio van sin forrar o forrados, relleniéndose con paja, gutapercha u otra materia similar.

50

Las ventajas derivadas del uso del objeto que nos ocupa, son considerables, ya que se proporciona un asiento cómodo y al mismo tiempo un reclinatorio en el mismo mueble, evitándose la utilización de dos sillas, una corriente para asiento y otra más baja para reclinatorio, ya que este sistema resta espacio para los fieles en las iglesias. Por otra parte, cuando se utiliza una sola silla, o es demasiado baja para sentarse o demasiado alta para arrodillarse. Tales inconvenientes quedan perfectamente resueltos con la silla especial a que se refiere la presente memoria, cuyo objeto es completamente desconocido hasta ahora. No es necesario insistir en la idea de que tanto los materiales como las formas de carácter estético que se den a las sillas des-

55

60

40874



critas podrán ser variados como la práctica aconseje.

65

Hecha la descripción precedente, es preciso añadir que los detalles de realización de la idea expuesta pueden variar, sin que por ello cambie la esencia de la invención, - que es la que se desprende de los párrafos que anteceden y la que se reivindica en la siguiente

N O T A

70

En resumen: el Modelo de Utilidad que se solicita, recaerá sobre las reivindicaciones que siguen:

75

1ª.- SILLA ESPECIAL PARA IGLESIAS, caracterizada porque su respaldo está provisto en la parte superior de un saliente para apoyar los brazos, siendo el asiento rebatible hacia arriba y hacia atrás por giro sobre una bisagras, lo que permite utilizar un reclinatorio situado en el mismo hueco del asiento y en la parte delantera de la silla, que está colocado a conveniente altura para arrodillarse cuando así convenga.

80

2ª.- Se reivindica, por último, como objeto sobre el que ha de recaer el Modelo de Utilidad que se solicita: "SILLA ESPECIAL PARA IGLESIAS".

85

Todo conforme queda descrito en la presente Memoria, que consta de cuatro páginas escritas a máquina y dibujos que se acompañan.

Madrid, 9 de Marzo de 1954.

ALFONSO UNGRIA



40874

FIG. 1<sup>a</sup>

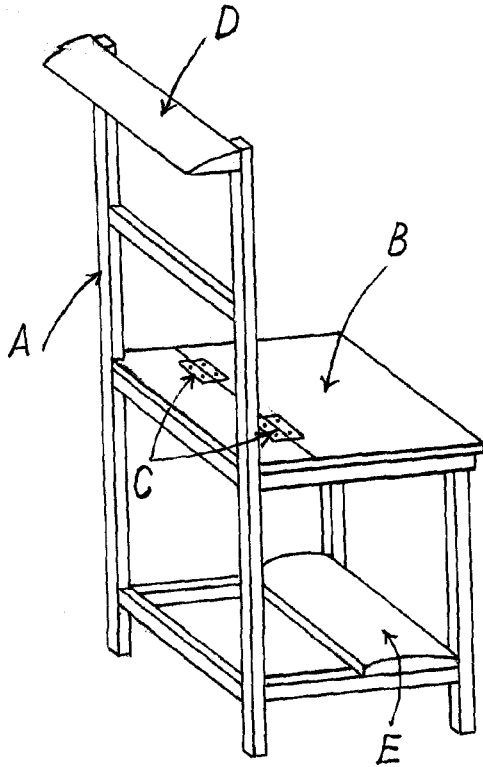


FIG. 2<sup>a</sup>

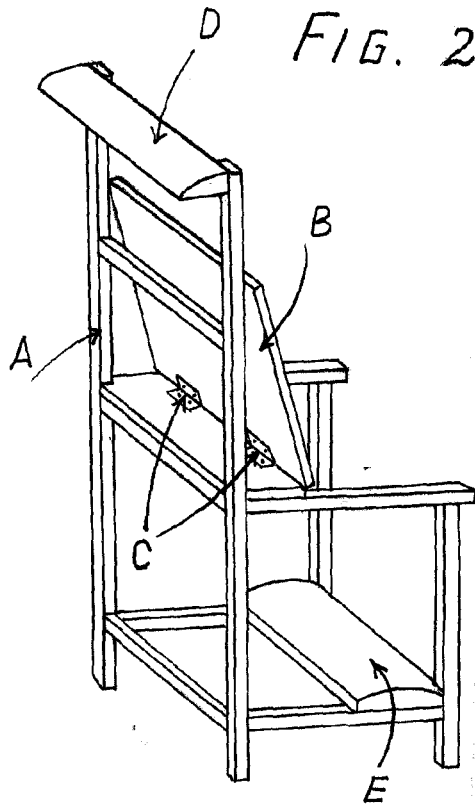


FIG. 3<sup>a</sup>

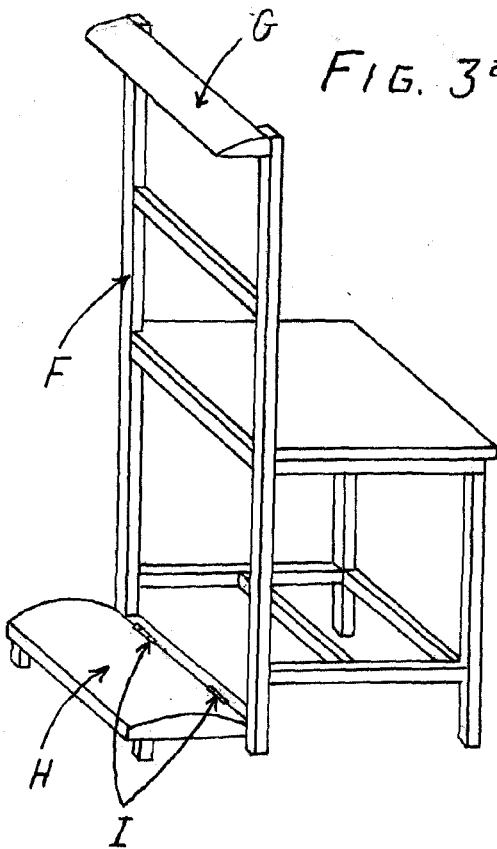


FIG. 4<sup>a</sup>

