

40870



MEMORIA DESCRIPTIVA

Correspondiente al registro de Modelo de Utilidad que, por veinte años, se solicita para España y sus Colonias, a favor de Don Guillermo PADRISA COMAS, de nacionalidad española, residente en Barcelona, calle de Urgel, nº 92 - - - -

5.

p o r

"NUEVA TRINCHA PARA VESTIDOS Y
ROPA INTERIOR"

El presente Modelo de Utilidad se refiere a una nueva trincha para vestidos y ropa interior en la cual unos tensores, preferiblemente de goma, quedan alojados convenientemente en el interior de los pliegues constitutivos del cierre de la prenda y en la parte anterior de la misma, en una longitud variable. Dichos tensores, dispuestos en cada lado de la abertura de cierre, después del abotonado de la prenda sobre la parte del cuerpo a que vaya destinada, ven-

10.

15.

40870



5. tajosamente en la cintura, proporcionan al usuario una evidente comodidad así como una amplia libertad de movimientos en especial el de flexiones por la cintura, eliminándose con el presente objeto la rigidez que hasta la fecha ofrecían las trinchas de análoga aplicación, que por presentar los tensores en todo su contorno o bien solamente a los lados de la cintura, o simplemente, en la parte posterior de ella, resultan deficientes por cuanto no proporcionan a la prenda la elasticidad conveniente en la zona del cuerpo en
10. que precisamente es más necesaria cual es la parte delantera de la cintura en que, tanto por la frecuencia de movimientos y flexiones del cuerpo, como por el natural movimiento que al abdomen comunica la normal respiración, es donde mayor alcance adquiere la importancia de una holgura
15. de movimientos convenientes.

- El objeto del presente Modelo de Utilidad no solamente facilita los movimientos del cuerpo antedichos sino que además, merced a su disposición y forma que lo caracterizan, permite que la prenda pueda ajustarse a cualquier posición y movimientos del cuerpo sin que se desabroche, por
20. cuanto el doble sistema de abotonado que presenta así lo impide, además de facultar en todo momento el absoluto cierre de la prenda dos presillas (4) constitutivas del cierre, se abotona cada una de ellas a su botón correspondiente (6) - figura 3 -, con lo cual queda ya correctamente dispuesta la prenda citada sobre el cuerpo de su usuario, con una ligera tensión de las tiras de goma (1) y
25. (1') suficiente en todos los casos para la perfecta inmovilidad de la misma.

30. Ahora bien; al ejercer el usuario cualquier movimiento o flexión de su cuerpo que repercuta en un ensanchamien-

40870



to del perímetro abrazado por la trinchera (3), las dos fajas (1) y (1'), unidas por sus presillas (4) a sus respectivos botones (6), ceden su elasticidad en un alargamiento proporcional al ensanchamiento perimetral, según pretenden demostrar los puntillados (7) y (7') de la figura 3, y recobrando su posición primitiva en cuanto cesa la causa de su alargamiento.

Gracias pues, a la doble disposición de los tensores (1) y (1') y a la lograda elasticidad de la trinchera de cualquier prenda en la zona en que tiene más razón de existir, se logra una perfecta adaptación de la misma a cualquier posición o movimiento de su usuario.

En la realización del presente Modelo, serán susceptibles de variación cuantos detalles de construcción no alteren, cambien o modifiquen la esencia de la invención.

N O T A

Descrito el objeto y utilidad de la invención, lo que se declara como no divulgado ni practicado en España, comprende las siguientes reivindicaciones:

1ª.- Nueva trinchera para vestidos y ropa interior que se caracteriza por el hecho de disponerse en la parte delantera de las prendas y en su abertura, dos cintas elásticas, de longitud variable, las cuales se montan una en cada lado del cierre, quedando alojadas en el pliegue constitutivo de la trinchera y retenidas por uno de sus extremos a la misma, por medios adecuados, mientras que los extremos opuestos están solidariamente unidos a unas presillas provistas de un hojal o hebilla que, sobreponiéndose o imbricándose respectivamente, se abrochan cada una a su botón

46870



respectivo dispuesto al efecto en ambos lados de la abertura de la trinchera quedando así fijada y retenida la prenda sobre el cuerpo de su usuario, en posición correcta constante, independientemente de los movimientos y flexiones que el mismo ejerza por cuanto la elasticidad de las cintas alojadas en el interior de la trinchera en su porción de lantera es ampliamente capaz de absorberlos sin originar la más mínima incomodidad, llevando, preferiblemente la trinchera, medios para evitar su arrugado.

5.

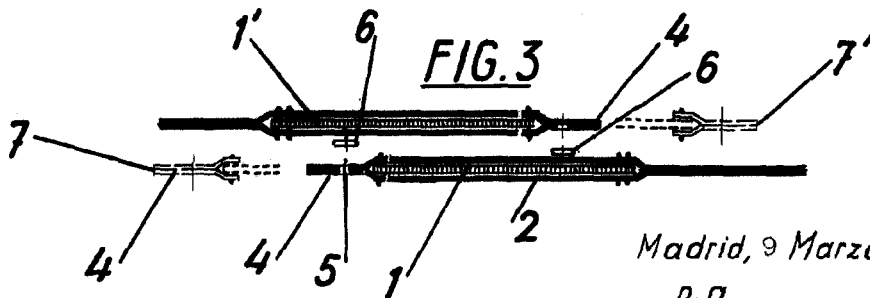
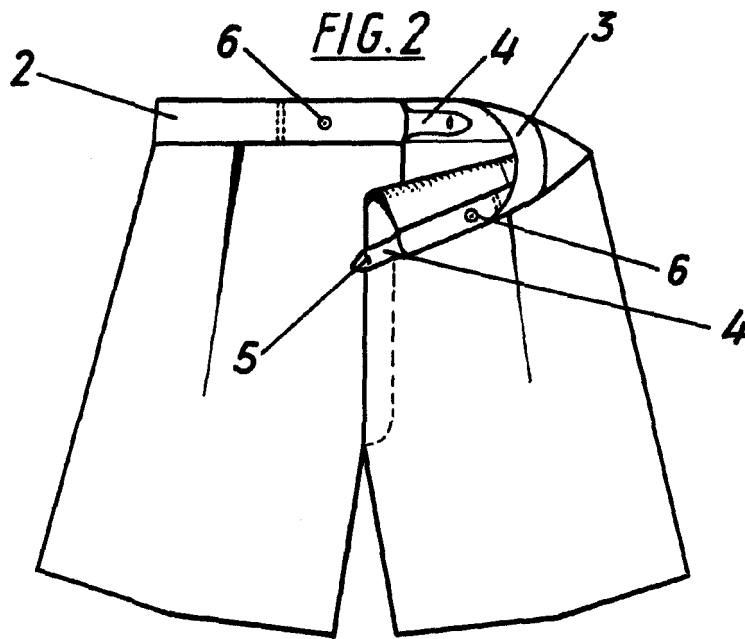
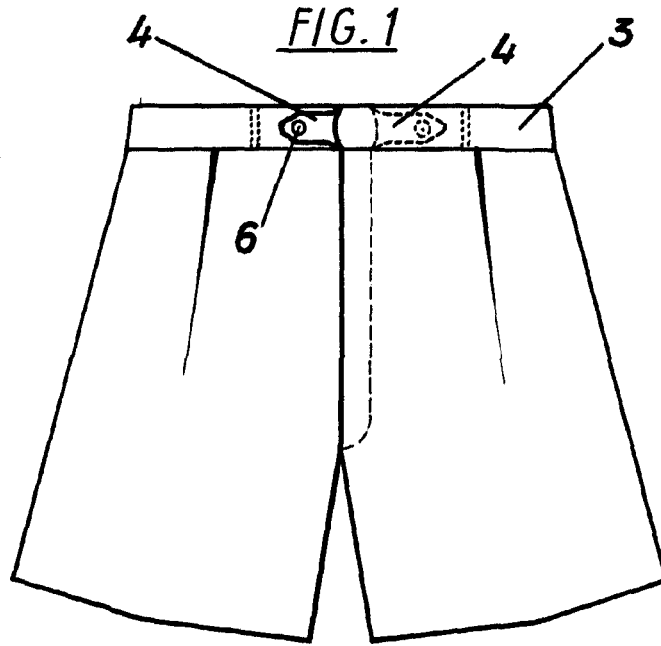
10.

2*.- NUEVA TRINCHA PARA VESTIDOS Y ROPA INTERIOR.

Según se describe y reivindica en la presente Memoria descriptiva, que consta de cuatro hojas foliadas y escritas por una sola cara y acompañada de una hoja de dibujos.

Madrid, a 9 de Marzo de mil novecientos cincuenta y cuatro.

P.A.,



Escala variable.

Madrid, 9 Marzo de 1954
p.a.