



40861

M O D E L O
D E
U T I L I D A D

para "CUBIERTA PARA ZOCALOS Y SIMILARES", a favor de Don JOSE MARIA y de Don JUAN ANTONIO FOSCH ESTRUCH, domiciliados en BARCELONA, calle Mayor de Sarriá, nº 181, pral.

= . =

MEMORIA DESCRIPTIVA

El presente modelo de utilidad se refiere a una cubierta para zócalos y similares.

Más concretamente se refiere el presente modelo a una cubierta apta para ocultar o cubrir cualquier zócalo idóneo para fijar a un paramento dispositivos eléctricos tales como interruptores, enchufes y otros, sea el zócalo de forma que abarque la totalidad de la base de los mencionados dispositivos o bien la parte o partes de esta base por donde pasan los elementos de fijación.

10. Dicha cubierta, construída en cualquier material ven-



tajosamente aislante, puede ser de la misma forma que el zócalo a cubrir o de otra cualquiera, y según los casos, cuando sea preciso, se dota a la mencionada cubierta, en su parte interior, de un resalte o nervio adecuado que encaja con un entrante practicado a propósito en el zócalo, para de esta forma evitar el posible movimiento de aquélla, como por ejemplo ocurriría en el caso particular de que el zócalo y cubierta fueran circulares.

La cubierta, protectora del zócalo y motivo de decoración, se coloca encima del zócalo que se halla fijado a un paramento, tapando a aquél en toda su superficie libre excepto en parte de ella, ya que la cubierta dispone de una o más aberturas o ventanas adecuadas para dejar paso a los elementos de fijación del dispositivo eléctrico a fijar en el paramento, el cual dispositivo se dispondrá encima de la cubierta quedando ésta aprisionada entre el zócalo y el mencionado dispositivo, quedando las tres piezas formando una sola por la unión que se consigue con los elementos de fijación citados, tales como tornillos u otros, que abarcan o ciñen al dispositivo con la cubierta y el zócalo, y de manera que la posición asentada del dispositivo sobre la superficie adecuada de la cubierta esconde u oculta a la o las aberturas mencionadas de que dispone ésta.

Para facilitar la explicación se acompaña a la presente memoria de una lámina de dibujos en la que se ha representado un caso de realización que se cita a título de ejemplo.

En los dibujos:

La figura 1, es una vista en planta de la parte posterior o interior de una cubierta según el modelo, y la figura 2 representa una vista lateral de la misma



cubierta, cubriendo al zócalo fijado en el paramento, todo é llo en sección diametral según las referencias A-B de la figura 1.

El caso de realización que se cita consiste en una cubierta 1 circular para un zócalo 2 también de forma circular.

5. En la cubierta 1 se ha previsto una abertura o ventana 3 en forma de cruz que facilita el paso de los elementos de fijación del dispositivo eléctrico a colocar (el cual no se halla representado en las figuras), lo que se efectuará asentándolo encima de la cubierta 1 descansando sobre la superficie especialmente dispuesta para é llo y en la que se halla la abertura 3, y de manera que ésta queda oculta por la presencia del mencionado dispositivo.

10. Para evitar el posible giro de la cubierta 1 respecto del zócalo 2, se ha dotado a aqué lla de un saliente o nervio 4 que encaja con un entrante practicado a propósito en el zócalo 2, siendo así perfecta la sujeción de estos dos elementos que juntamente con el dispositivo o aparato eléctrico y merced a los elementos de sujeción de éste formarán un todo.

15. El modelo, en su esencialidad, puede ser llevado a la práctica en otras formas de realización que difieran en detalle de la indicada a título de ejemplo, a las cuales alcanzará igualmente la protección que se recaba. Podrá, pues, realizarse en cualquier forma y tamaño, con los materiales más adecuados, por quedar todo é llo comprendido en el espíritu de las reivindicaciones.

40861



N O T A

Descrito el objeto y utilidad de la invención, lo que se declara como no divulgado ni practicado en España, comprende las siguientes reivindicaciones:

5. 1. Cubierta para zócalos y similares propios para la sujeción a un paramento de dispositivos eléctricos tales como enchufes, interruptores y otros aparatos similares, c a r a c t e r i z a d a esencialmente por estar constituida por una pieza cazoleta de cualquier forma y material que, en su parte exterior, presenta una superficie especialmente dispuesta para asentar sobre élla el aparato eléctrico, y relacionar este aparato, a su través, con el zócalo o soporte al que cubre dicha cazoleta, comprendiendo en esta superficie ventanas o vaciados para tal fin y siendo su organización la adecuada para lograr su inmovilidad con respecto del zócalo.

15. 2. Cubierta para zócalos y similares.

Según se describe y reivindica en la presente memoria descriptiva, que consta de cuatro hojas, foliadas y escritas a máquina por una sola cara, acompañadas de una lámina de dibujos.

Madrid, a - 9 MAR 1954

JOSE MARIA FOSCH ESTRUCH

JUAN ANTONIO FOSCH ESTRUCH

p.a.

JAIME ISERN MIRALLES
P. P.

40861



Fig. 1

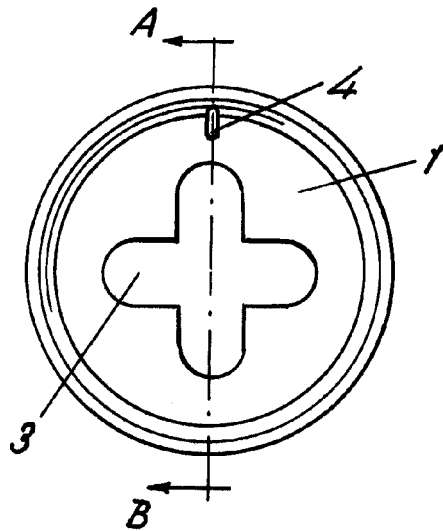
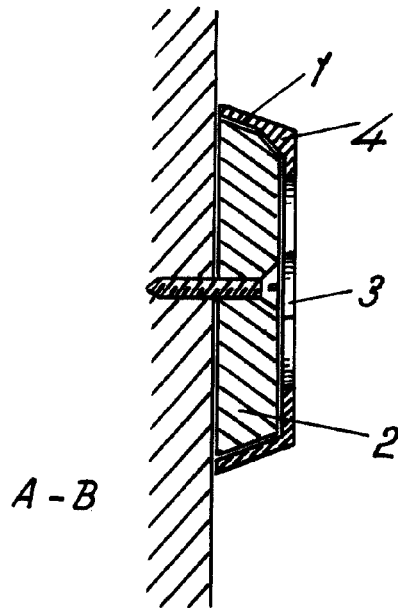


Fig. 2



Madrid, Marzo 1954

p.p. Jaime Isern