

40854

22 FEB



40854

MODELO DE UTILIDAD

por 20 años

por "UNA PERCHA ESPECIAL PARA FALDAS", a favor de
D^a Pilar Marín Correa, de nacionalidad española, domici-
liada en Barcelona, Lauria, 130, 4^a, 4^a.

=====

MEMORIA DESCRIPTIVA

Este Modelo de utilidad describe una percha espe-
cial para faldas, de la cual damos una idea en los dibujos
que, a título de ejemplo, se acompañan a esta memoria.

5. Consta de un núcleo central de material rígido -1-,
en cuyo centro y parte superior -2-, se ancla el gancho
-3- para colgarla. Este núcleo forma dos prolongaciones
laterales -4-, simétricas de menor altura que el cuerpo
central, y su superficie superior -5- es plana y horizon-
tal. En el cuerpo central -1-, al nivel de la superficie

- 2 - 40854

22 F



10. superior -5- de las prolongaciones laterales -4-, existen sendas perforaciones -6-, que preferentemente estarán protegidas con casquillos metálicos empotrados -7-.

15. En ellos, se ajustarán las puntas convergentes -8- de unos brazos -9- formados de alambre doblado simétricamente, asegurados por la abrazadera -10-, y que, abriéndose por su parte exterior -11- a modo de pala, forman en su extremo una base -12- simosa, lo que determina la formación de una serie de dientes que permitirán enganchar las anillas -13-, que para colgarlas, se disponen en la cintura -14- de las faldas -15-. La parte -12-16- extrema de estos brazos, queda doblada hacia arriba para evitar que se resbalen las citadas asas.

20. Esta percha, presenta pues, las características siguientes. Sus brazos -12- son plegables, lo que facilita su transporte y manejo. En una sola percha pueden colgarse varias faldas, tantas cuantos dientes -12-16- presenten sus extremos. Las faldas -15-, una vez colgadas quedan planas y sin arrugarse ni enredarse con las demás.

25. Todo cuanto no afecte, altere, cambie o modifique la esencia de la percha descrita, será variable a los efectos del presente Modelo.

N O T A.

Se reivindica como objeto de este registro por Modelo de utilidad:

35. 1.- Una percha especial para faldas, caracterizada por estar formada por un núcleo rígido central, con su gancho anclado y centrado en su parte superior, y por dos brazos iguales simétricos, articulados con este núcleo, formados por sendas estructuras de alambre, cuyo distintivo es una figura plana doblada en su extremo libre hacia

40.



arriba, integrada por dos triángulos isósceles, de distinta altura, unidos por sus vértices centrales; constituyendo la base del menor el eje de articulación, y estando curvada en forma sinuosa la base del mayor, para formar

45. una serie de dientes iguales dispuestos unos al lado de los otros para recibir las asas que para su colgado presentan las faldas en su cintura.

2.- La propia percha de la reivindicación anterior, caracterizada porque el núcleo central de la percha sea simétrico respecto al eje de anclaje de su gancho; presente

50. dos prolongaciones simétricas laterales, de menor altura que el cuerpo central.

3.- La propia percha de las reivindicaciones anteriores, caracterizada porque los cojinetes de los ejes de articulación de los dos brazos queden formados por perforaciones paralelas, localizadas en el cuerpo central, y a la

55. altura de la superficie superior de las prolongaciones laterales.

4.- La propia percha de las reivindicaciones anteriores, caracterizada porque los brazos de alambre sean de una

60. sola pieza, doblada simétricamente, consolidándose la formación de los vértices de unión de los dos triángulos isósceles, por una abrazadera exterior; y apoyándose los lados del triángulo menor, al desplegar los brazos sobre

65. el respectivo plano superior de las prolongaciones laterales del núcleo rígido central.

Sean cuales fueren las circunstancias que concurren en la esencialidad del Modelo de utilidad definido en las anteriores reivindicaciones, cual objeto es:

70. 5.- "UNA PERCHA ESPECIAL PARA FALDAS".

40854

22 FEB



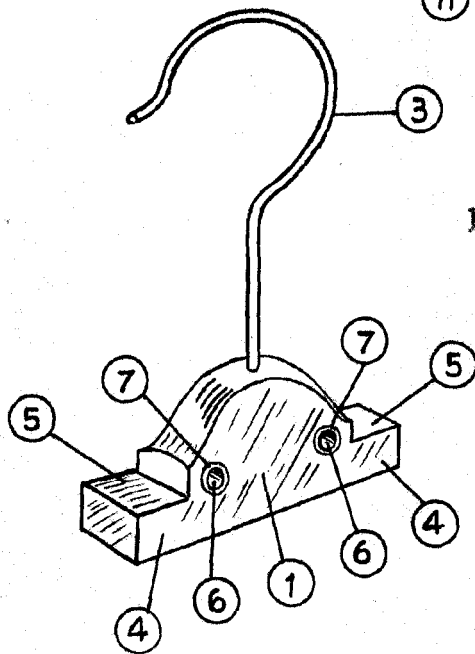
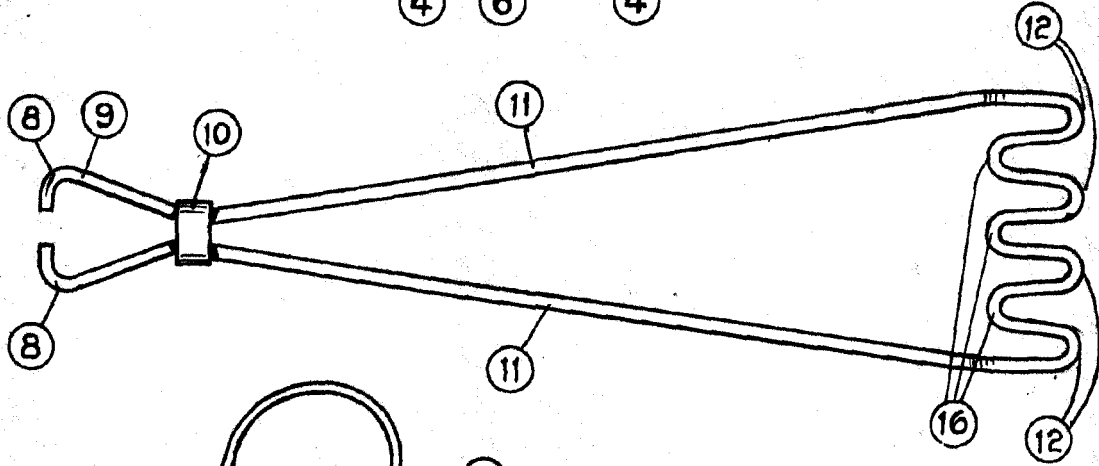
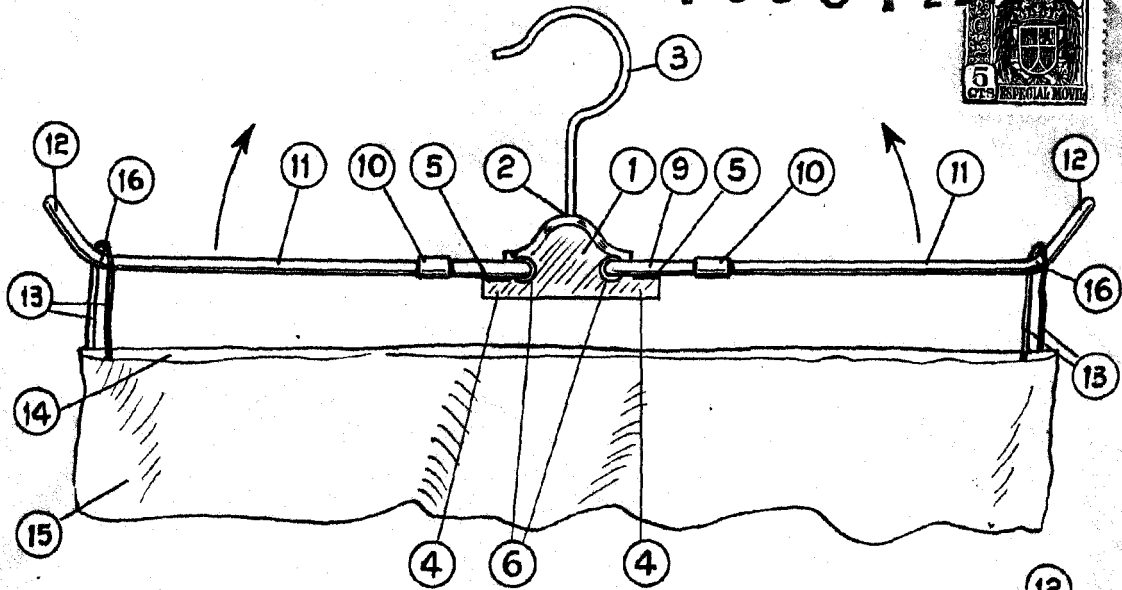
Consta la presente memoria de cuatro hojas foliadas, mecanografiadas por una sola cara y del dibujo unido a la misma.

75. Barcelona veintidós de febrero de mil novecientos cincuenta y cuatro.

P. A. de D^a Pilar Marín Correa,

L. DURÁN
P. P.

40854 2



BARCELONA 22 FEB. 1954

L. DURAN
P. P.

ESCALA VARIABLE