

40851



REGISTRO  
DE  
MODELO DE UTILIDAD

por "Una polea de gargantas de elementos descomponibles,  
apta para permitir el empleo de correas trapezoidales de  
diferentes secciones"-----

a favor de la Sociedad: BERNOULLI & CABIBI, de nacionali-  
dad italiana, domiciliada en: 16, Piazza Solferino, TORINO  
(Italia).

-----

MEMORIA DESCRIPTIVA

La presente memoria descriptiva se refiere al regis-  
tro de un modelo de utilidad constituido por una polea de  
gargantas de elementos descomponibles, los cuales están  
formados de manera que den lugar, en el momento del mon-  
5 taje, a gargantas de anchura diferentes, como consecuen-  
cia de su posición angular recíproca.

Dichos elementos están provistos en una cara de re-  
saltos y en la cara opuesta de huecos. Cuando los resal-  
tos de un elemento penetran en los huecos del elemento ad-  
10 yacente, los dos elementos se disponen a la mínima distan-  
cia y la garganta que resulta es apta para recibir correas

40851

4



- 2 -

trapezoidales de sección mínima. Cuando en cambio los resaltes de un elemento van a apoyarse en la parte plana del elemento adyacente, desplazando angularmente los propios elementos, éstos se disponen a mayor distancia, aumentando la anchura de la garganta y dejándola apta para recibir una correa trapezoidal de mayor sección.

Describiremos ahora la invención detalladamente, haciendo referencia al dibujo adjunto, en el que se ilustra, esquemáticamente y a puro título de ejemplo no limitativo, una forma práctica de realización.

La figura 1 de dicho dibujo es una sección transversal de una polea establecida de conformidad con el modelo de utilidad;

La figura 2 es una sección según la línea II-II de la figura 1; y

La figura 3 es una variante de la figura 2.

Con el número 1 se indica el elemento central que constituye la polea de gargantas, y con 2 y 3 se indican los elementos laterales de anillo, provistos respectivamente de partes cilíndricas 2a y 3a que determinan el centrado recíproco.

En una cara de los elementos laterales 2 y 3 están dispuestos los resaltes 4, de forma substancialmente cilíndrica con el eje dirigido paralelamente al eje de la polea; y en la cara opuesta están practicados los huecos 5 que pueden contener tales resaltes. Los huecos 5 están practicados también en la cara del elemento 1. Variando la posición angular recíproca de los elementos 1,

40851 - 4 MAR



2, 3 los resaltes 4 pueden ser introducidos en los huecos 5 de los elementos adyacentes, de manera que permitan el apoyo directo de las partes planas de los propios elementos, o bien puedan apoyarse en la parte plana de los elementos adyacentes. En el primer caso, la distancia entre los elementos 1, 2 y 3 es mínima y las gargantas determinadas en la periferia son adecuadas para recibir correas trapezoidales de sección mínima. En el segundo caso, los mismos elementos se disponen a mayor distancia y las gargantas trapezoidales obtenidas son adecuadas para recibir correas trapezoidales de sección mayor.

Refiriéndonos a la variante de la figura 3, los resaltes 4 y los huecos 5 tienen forma de sectores.

**N O T A**

Por el registro de modelo de utilidad a que se refiere la presente memoria descriptiva se REIVINDICA la propiedad y la explotación exclusiva de:

1.- Una polea de gargantas de elementos descomponibles, apta para permitir el empleo de correas trapezoidales de diferentes secciones, caracterizada por el hecho de que los elementos anulares que la componen están configurados de manera que permitan establecer, en el momento de su montaje, gargantas de anchuras diferentes según sea la posición angular recíproca de los mismos.

2.- Una polea de gargantas de elementos descomponibles, apta para permitir el empleo de correas trapezoidales

40851

E 4 MA



- 4 -

les de diferentes secciones, como la reivindicada en 1,  
caracterizada por el hecho de que los elementos que la  
componen están provistos en una de sus caras de resaltes,  
y presentan en la cara opuesta huecos, pudiendo los resal-  
5 tes estar dispuestos correspondiendo con los huecos para  
montar los elementos a distancia aproximada, o bien de mo-  
do que se apoyen en la parte plana del elemento adyacente  
para aumentar la distancia entre ambos elementos componen-  
tes de la polea, estableciéndose las dos posiciones median-  
10 te desplazamiento angular de los elementos adyacentes.

3.- Una polea de gargantas de elementos descomponi-  
bles, apta para permitir el empleo de correas trapezoida-  
les de diferentes secciones, como la reivindicada en 1 y  
2, caracterizada por el hecho de que los resaltes tienen  
15 forma substancialmente cilíndrica y su eje está en direc-  
ción paralela al de la polea.

4.- Una polea de gargantas de elementos descomponi-  
bles, apta para permitir el empleo de correas trapezoi-  
dales de diferentes secciones, como la reivindicada en  
20 1 y 2, caracterizada por el hecho de que los resaltes tie-  
nen forma de sectores.

5.- La propiedad y la explotación exclusiva del ob-  
jeto del registro, sean cuales fueren las circunstancias  
que concurren con su esencialidad definida en las ante-  
25 riores reivindicaciones, cual objeto es:

"Una polea de gargantas de elementos descomponibles,  
apta para permitir el empleo de correas trapezoidales de  
diferentes secciones".

Consta

40851

34 M



- 5 -

Consta la presente memoria de cinco hojas foliadas,  
escritas por una sola cara.

Barcelona, 4 de Marzo de 1954.

P. p. de la Sociedad: BERNOULLI & CABIBI.

A handwritten signature in dark ink, consisting of a large, stylized initial 'B' followed by a long horizontal stroke and a diagonal line extending downwards and to the right.

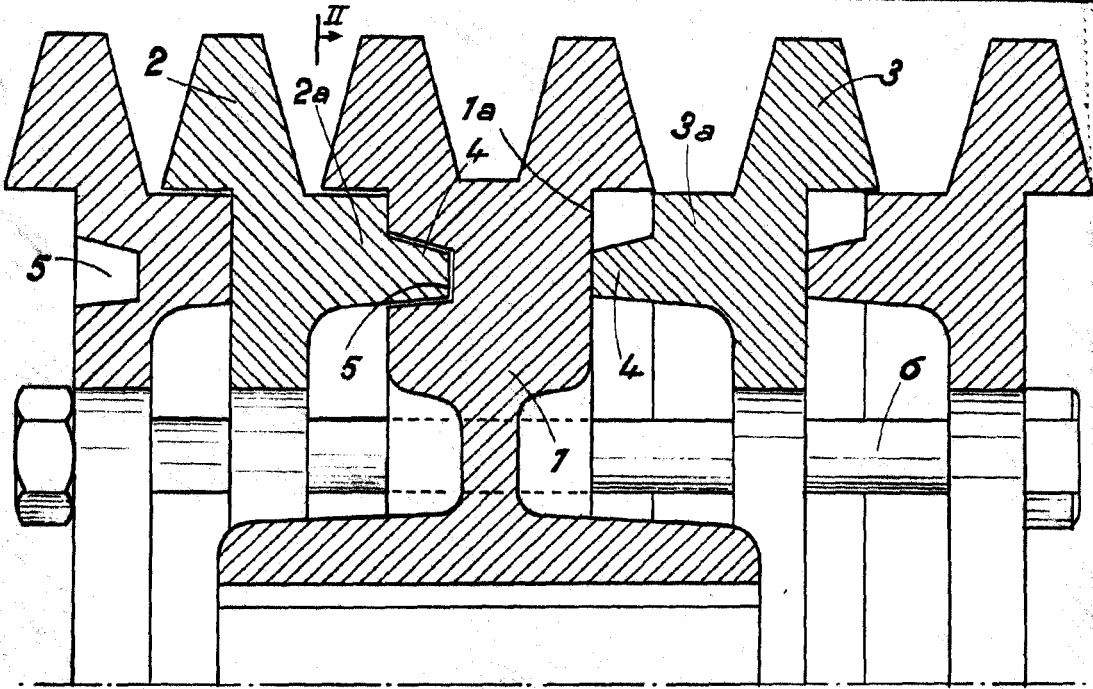


FIG. 1



FIG. 2

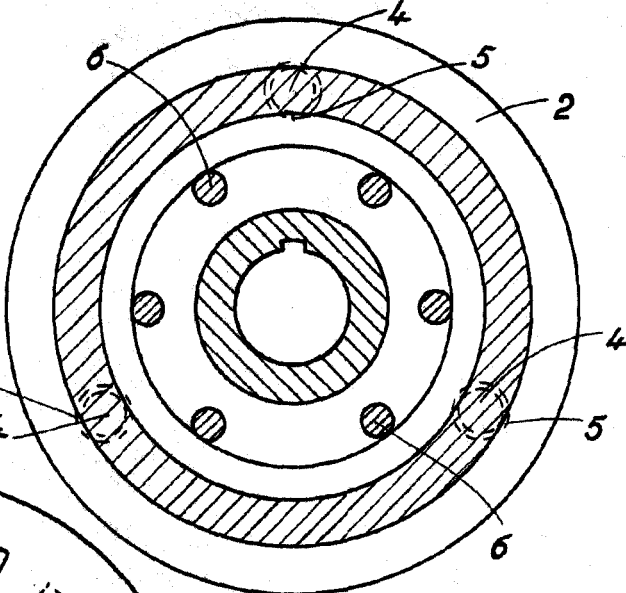
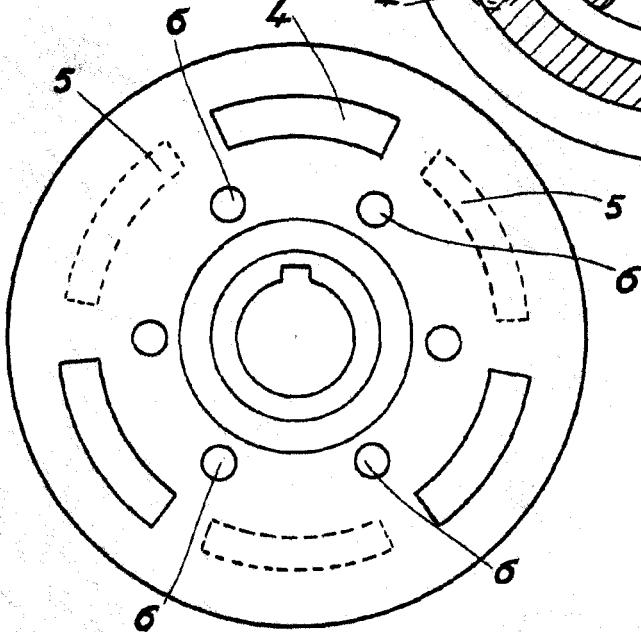


FIG. 3



ESCALA VARIABLE  
Barcelona - 4 MAR. 1954