

40846.

23



40846

MODELO DE UTILIDAD

por 20 años

por "UN ESTUCHE PARA REACTANCIAS DE TUBOS FLUORESCENTES",  
a favor de Don Antonio Artigas Masculet, de nacionalidad  
española, domiciliado en Barcelona, Violante de Hungría, 165.

=====

MEMORIA DESCRIPTIVA

Normalmente se usan en las instalaciones de alumbrado fluorescente, equipos formados por una reactancia para la regulación de la corriente, unos portalámparas para poner el tubo en circuito, un portacebador, un

5. cebador, el tubo fluorescente, y finalmente una pantalla o chasis para soportar todos los elementos y dirigir la luz en la dirección que convenga.

De la calidad y buena correlación de todos estos accesorios, dependen y resultan en definitiva el rendi-



10. miento eléctrico, la capacidad para manejar variaciones de línea, la cantidad de luz emitida, y, sobre todo, la duración de los tubos; no estando por lo general capacitados los electricistas instaladores para la elección de estos accesorios, pues hace falta para ello un laboratorio adecuado que no siempre está al alcance de los mismos.
- 15.

El actual Modelo describe un estuche para reactancias de tubos fluorescentes, que esencialmente presenta una caja para la reactancia además de formar e incluir los portalámparas y el sistema de arranque al cual podrá, si hace falta, atornillarse una pantalla metálica.

20.

En consecuencia, estando proporcionados en este equipo todos sus elementos, no pueden surgir dudas en la elección del que interese. Y puede expendirse el equipo completo para su conexión a la línea y preparado para comportarse como una lámpara normal.

25.

Incluimos unos dibujos, a título de ejemplo, que facilitarán la descripción de este estuche.

En los dibujos, -1- es la caja central en cuyo interior se ajusta, debidamente protegida, la reactancia; la cara superior de esta caja queda cerrada por la tapa -2-, articulada y retenida por el tornillo -3-, la cual puede servir para sujetar el tirante -4- de suspensión. Inferiormente, la propia caja el- presenta fijo el brazo -5- que sirve de soporte a los portalámparas -6- para el embornado de un tubo fluorescente -7-.

30.

35.

En el dibujo, se representa a trazos la pantalla -8- que puede ser de chapa y sostenerse por cualquier sistema, fijándola con la caja de la reactancia.

Todo cuanto no afecte, altere, cambie o modifique la esencia del conjunto descrito, será variable a los

40.



efectos del presente Modelo.

N O T A.

Se reivindica como objeto de este registro por Modelo de utilidad:

45. 1.- Un estuche para reactancias de tubos fluorescentes, que se caracteriza porque exteriormente lleva fijo el brazo portabornes del tubo fluorescente; y siendo la tapa de este estuche articulada y fijable.

50. Sean cuales fueren las circunstancias que concurren en la esencialidad del Modelo de utilidad definido en la anterior reivindicación, cual objeto es:

2.- "UN ESTUCHE PARA REACTANCIAS DE TUBOS FLUORESCENTES".

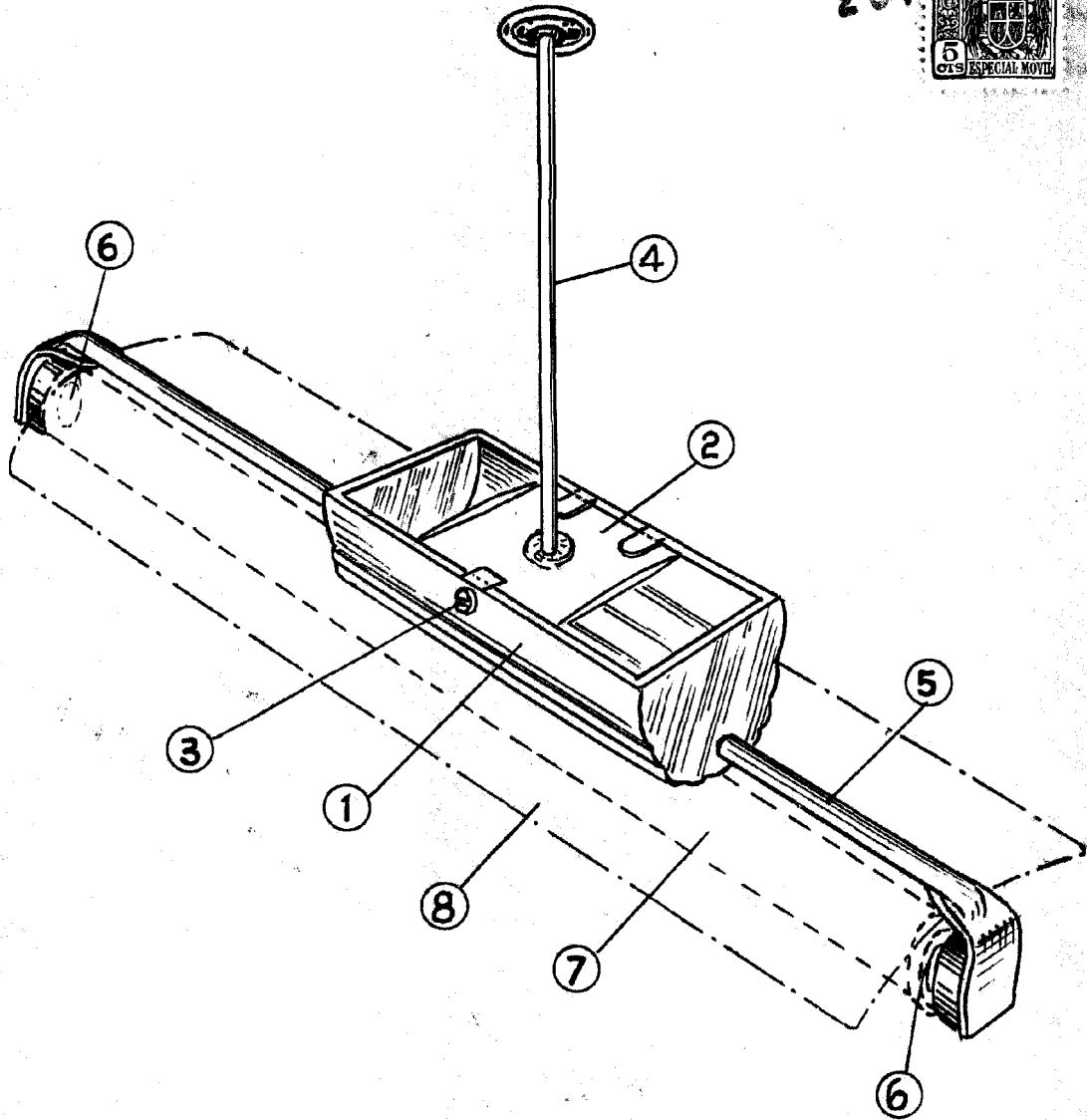
55. Consta la presente memoria de tres hojas foliadas, mecanografiadas por una sola cara y del dibujo unido a la misma.

Barcelona veintitrés de febrero de mil novecientos cincuenta y cuatro.

P. A. de D. Antonio Artigas Masculet,

L. DURAN  
P. P.

40848  
23 FEB



BARCELONA 23 FEB. 1954

L. DURÁN  
P. P.

ESCALA VARIABLE