

4 0845.



4 0845

MODELO DE UTILIDAD

por 20 años

por "UNA UNION PARA CORREAS", a favor de Manufacturas
"E.R.I.C.A.", S.A., de nacionalidad española, domiciliada
en Barcelona, Pº Isabel II, 4.

=====

MEMORIA DESCRIPTIVA

Se describe por este Modelo de utilidad, una unión
para correas, que se representa, a título de ejemplo, en
los dibujos adjuntos.

5. Consta, esencialmente, de una U recta de acero -1-,
pero en la que los extremos -2- de sus patas, están cur-
vadas hacia afuera; las aletas -3- de este perfil, están
perforadas en -4- a mitad de su altura según ejes perpen-



10. diculares al de simetría de la U. En estas perforaciones se ensartan unos tornillos -5- con cabota fija -6-, que se afianzan por las tuercas -7- y las arandelas cortadas -8-.

15. En la figura IV se da idea del modo de utilizar esta unión. Los extremos -9- de las correas a unir -10- se perforan con un peine de punzones cuyos decalaje y calibre son idénticos a la separación y calibre de las perforaciones correspondientes a un determinado perfil U. Los extremos -10- de las correas se introducen dentro de la U, haciendo coincidir sus perforaciones con las de ésta; se ensartan los tornillos -5-, se colocan las arandelas -8- y se roscan las tuercas -7-.

20. Todo cuanto no afecte, altere, cambie o modifique la esencia de la unión descrita, será variable a los efectos del actual Modelo.

N O T A.

25. Se reivindica como objeto de este registro por Modelo de utilidad:

30. 1.- Una unión para correas, que consta esencialmente de un perfil metálico en U, del ancho de la correa, con los extremos de sus lados curvados hacia afuera para asentarse sobre la correa; sin dañarla; este perfil presenta a su largo y en ambas patas una serie de perforaciones según ejes perpendiculares al plano de simetría de la U, en las cuales se ensartan tornillos de cabota fija a los que se roscan las correspondientes tuercas sobre arandelas espirales y cortadas.

35. Sean cuales fueren las circunstancias que concurren en la esencialidad del Modelo de utilidad definido en la anterior reivindicación, cual objeto es:



2.- "UNA UNION PARA CORREAS".

40. Consta la presente memoria de tres hojas foliadas, mecanografiadas por una sola cara y del dibujo unido a la misma.

Barcelona veintitrés de febrero de mil novecientos cincuenta y cuatro.

P. A. de Manufacturas "E.R.I.C.A.", S. A.,

L. DURÁN
P. P.



40845 23

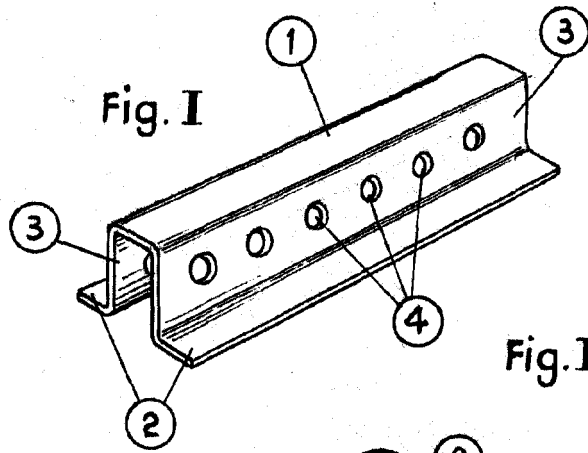


Fig. I

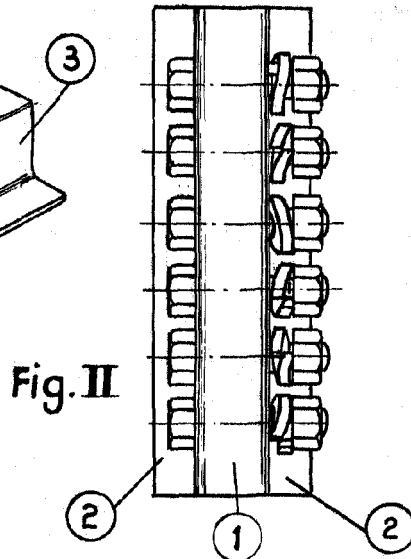


Fig. II

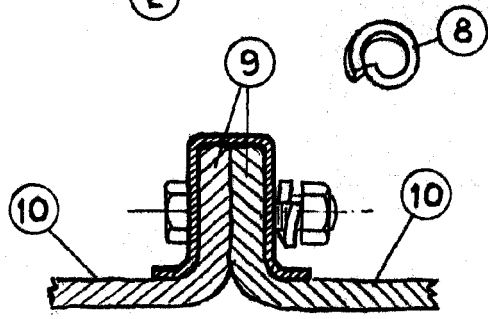


Fig. IV

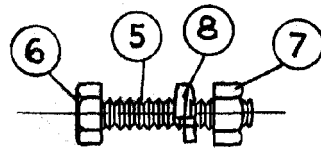


Fig. III

BARCELONA 3 FEB. 1954

L. DURAN
P. P.

ESCALA VARIABLE